



# Serie Pioneer™

Bilance Analitiche e di Precisione



## *La miglior bilancia per operazioni di pesata di base*

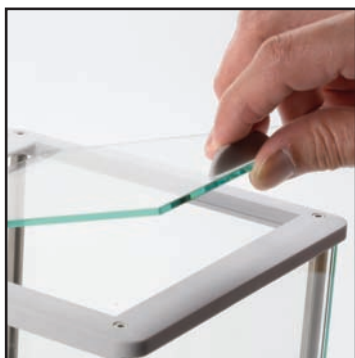
Le bilance analitiche e di precisione Serie Pioneer™ OHAUS sono destinate alla pesata di routine e di base in tutta una serie di applicazioni per laboratori, industrie e istituzioni scolastiche. Grazie alla giusta combinazione di prestazioni e funzioni, le Pioneer OHAUS consentono di soddisfare tutte le esigenze per la pesatura di base con semplici operazioni.

### *Le caratteristiche standard includono:*

- **Paravento analitico e facile da pulire** – Il paravento per le correnti d'aria delle Pioneer è composto da pannelli tutti in vetro, con tre porte scorrevoli. I pannelli sono facili da rimuovere e reinserire e, grazie anche al fondo in acciaio inossidabile, consentono una pulizia rapida e facile
- **Bolla di livello frontale** – le bilance Pioneer sono dotate di un indicatore di livello frontale, che consente di controllare rapidamente che la bilancia sia in piano prima di utilizzarla
- **Impostazioni ambientali selezionabili** – le tre modalità di filtraggio e zero regolabile consentono di regolare la sensibilità della bilancia ai disturbi ambientali o ai requisiti dell'applicazione
- **Flessibilità delle opzioni disponibili** – precisione garantita grazie all'opzione di Regolazione interna. Sono disponibili modelli con omologazione opzionale per la conformità ai requisiti legali

## Porte rimovibili per un comodo accesso e una facile pulizia

Per soddisfare le richieste di facile pulizia spesso espresse dagli utenti abituali, il paravento delle Pioneer è stato dotato di porte e pannelli facili da rimuovere. Lo smontaggio richiede pochissimi secondi e tutti componenti, incluso l'alloggiamento della bilancia, possono essere rapidamente puliti.



La facilitazione della pulizia periodica aiuta a evitare la contaminazione dei campioni e prolunga la durata del prodotto. Inoltre una capottina protettiva di serie offre una protezione aggiuntiva contro i versamenti accidentali e aiuta a ridurre al minimo il pericolo di danni al display e al tastierino.



Nell'eventuale caso di rotture, le porte o i pannelli di sostituzione possono essere installati in pochi secondi. Una capottina protettiva offre

un'ulteriore protezione contro i versamenti accidentali.

## Bolla di livello frontale a garanzia della precisione

Le bilance Pioneer sono dotate di un indicatore di livello frontale che elimina la necessità di guardare dietro la bilancia durante il processo di livellamento. Un rapido sguardo all'indicatore di livello frontale consente di accertarsi che la bilancia sia in piano prima di ciascun utilizzo.



## Impostazioni ambientali selezionabili per operazioni in qualunque condizione

Per adattarsi alle condizioni operative del mondo reale, le bilance Pioneer sono state dotate di impostazioni ambientali selezionabili. Negli ambienti difficili, le impostazioni della bilancia possono essere regolate in modo da compensare vibrazioni e altri inconvenienti. Per contro, esiste anche la possibilità di regolare la bilancia per le applicazioni a riempimento lento in cui la sensibilità è indispensabile.

## Più flessibilità alle opzioni disponibili

Per risolvere i problemi di precisione, la Regolazione interna opzionale consente l'esecuzione della taratura prima dell'uso, senza dover ricorrere a pesi esterni. Inoltre, le versioni omologate OIML opzionali offrono la conformità ai requisiti locali per le bilance utilizzate in applicazioni legali.



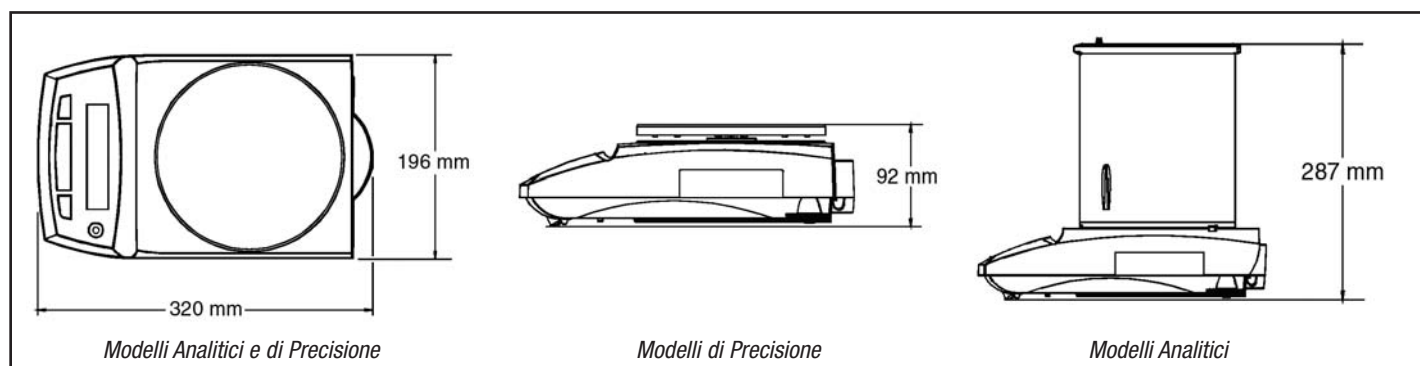
### Specifiche tecniche

Modelli con Regolazione interna	PA64C	PA114C	PA214C	PA213C	PA413C	PA512C	PA2102C	PA4102C	PA4101C
Modelli senza Regolazione interna	PA64	PA114	PA214	PA213	PA413	PA512	PA2102	PA4102	PA4101
Portata (g)	65	110	210	210	410	510	2100	4100	4100
Ripetibilità (Dev standard) mg	0,1		1		10		100		
Risoluzione d (g)	0,0001		0,001		0,01		0,1		
Linearità (mg)	0.2	0.3	2	20	30	100			
Modalità d'applicazione	Pesata, Conteggio pezzi, Pesata Percentuale								
Unità di Misura	mg, g, ct, oz, dwt, tical, tola, momme, baht, grain, mesghal, Newton, ozt, teal, unità personalizzabile			g, lb, ct, oz, dwt, tical, tola, momme, baht, grain, mesghal, Newton, ozt, teal, unità personalizzabile		g, kg ct, lb, oz, dwt, tical, tola, momme, baht, grain, mesghal, Newton, ozt, teal, unità personalizzabile		g, kg ct, lb, oz, dwt, tical, tola, momme, baht, grain, mesghal, Newton, ozt, teal, unità personalizzabile	
Dimensioni piatto (mm)	90 dia.		120 dia.		180 dia.				
Peso Reg. Span (g)	50 g o 60 g	50 g o 100 g	100 g o 200 g	100 g o 200 g	200 g o 400 g	200 g o 500 g	1 kg o 2 kg	2 kg o 4 kg	2 kg o 4 kg
Peso Reg. Linearità (g)	20 g + 50 g	50 g + 100 g	100 g + 200 g	200 g + 400 g	200 g + 500 g	1 kg + 2 kg	2 kg + 4 kg		
Tempo x oper. di tara	1 secondo								
Tempo di stabilizzazione	3 secondi								
Peso lordo (kg)	4,5kg				3,3kg				
Peso con imballo (kg)	6,9kg				5,4kg				
Dimensioni bilancia L x A x P (cm)	19,6 x 28,7 x 32 cm				19,6 x 9,2 x 32 cm				
Dimensioni imballo L x A x P (cm)	49,5 x 39,5 x 52,2 cm				49,5 x 39,5 x 32,7 cm				
Paravento	Sì				Nessuno				
Condizioni di funzionamento	Da -10 °C a 40 °C, dal 10% all' 80% di umidità relativa, senza condensa, fino a 4000 m sopra il livello del mare								
Temperatura di conservazione	Da -40 °C a 70 °C, dal 10% all'80% di umidità relativa, senza condensa								

### Specifiche tecniche

Modelli con Omologazione OIML	PA64CM	PA114CM	PA214CM	PA213CM	PA413CM	PA512CM	PA2102CM	PA4102CM	PA4101CM
Portata (g)	65	110	210	210	410	510	2100	4100	4100
Modalità d'applicazione	Pesata								
Unità di Misura	mg, kg, g, ct								
Risoluzione Approvata e (mg)	1		10		100				

### Dimensioni della struttura



# Pioneer™ Bilance Analitiche e di Precisione

## Funzioni standard



### Staffa di sicurezza integrale

Consente di fissare la bilancia a una stazione di lavoro

per impedire spostamenti non desiderati o furti

### Interfaccia RS232

L'interfaccia RS232 delle Pioneer consente la connessione a una stampante Ohaus SF42 o a un computer. È prevista la stampa dell'ID della bilancia, le righe dove annotare utente e progetto, nonché data ed ora per la tracciabilità della pesata.

### Blocco integrale dei menu

Una combinazione software e un interruttore meccanico consentono di bloccare i menu, compreso quello di taratura



### Gancio per pesata da sotto

Il gancio per pesata da sotto incorporato nelle Pioneer

consente di appendere un elemento sotto la bilancia per calcolare la densità/densità relativa



### Bolla di livello frontale

Un rapido sguardo all'indicatore di livello frontale consente di accertarsi che la bilancia sia in piano prima di ciascun utilizzo

### Unità e modalità applicative multiple

Le bilance Pioneer consentono la pesata di base, il conteggio dei pezzi e la pesata percentuale, nonché 19 unità di Misura internazionali, tra cui un'unità personalizzata

### Regolazione interna opzionale

Consente l'esecuzione della taratura della bilancia prima dell'uso senza dover ricorrere a pesi esterni



## Altre funzioni e componenti standard

Adattatore CA, punti di Regolazione a intervalli selezionabili dall'utente, menu di ripristino software, indicatore di stabilità, tara automatica, impostazioni di comunicazione selezionabili dall'utente, opzioni di stampa selezionabili dall'utente, piattaforma in acciaio inossidabile

## Omologazioni

FCC  
CE  
C Tick N13123  
OIML (opzionale)

## Opzioni e accessori

	Numero Ohaus
Regolazione interna .....	Vedere la tabella delle specifiche tecniche
Versioni con omologazione OIML .....	Vedere la tabella delle specifiche tecniche
Display secondario con retroilluminazione .....	80251396
Kit di determinazione della densità .....	80850045
Masse di regolazione .....	Contattare Ohaus per offerte complete
Dispositivo di sicurezza – Tipo con cavo e blocco .....	80850000
Stampante SF42 .....	12101507
Cavo RS232, per Stampante SF42 .....	21253677
Cavo RS232, IBM 9 pin .....	00410024
Cavo RS232, IBM 25 pin .....	80500524
Software Ohaus Collect .....	80500746

## Qualità e assistenza leader nel settore

Tutte le bilance Pioneer™ OHAUS sono prodotte in base a un Sistema di gestione per la qualità ISO 9001:2000. La struttura robusta e il rigoroso controllo della qualità hanno da sempre rappresentato la caratteristica di tutti i prodotti Ohaus per oltre un secolo.