



## Ohaus FD Food: Bilancia Pesa Porzioni – Velocità, durata e igiene Progettata per l'uso in aziende alimentari e nella ristorazione

La bilancia Ohaus modello FD Pesa Porzioni è robusta e specificatamente pensata per applicazioni nel settore alimentare. Ideale per il controllo e la determinazione delle porzioni, la FD abbina alla necessaria facilità di pulizia un display di facile lettura e una cella accurata. Progettata per applicazioni nella ristorazione, panetterie e pasticcerie, preparazioni alimentari e ovunque sia necessaria una facilità d'uso e una robusta struttura in inox a garanzia di igiene e di facile pulizia.

### Caratteristiche Standard:

- Struttura totalmente in acciaio INOX
- Certificata NSF, accettata USDA, supporta i requisiti HACCP
- Display LCD retroilluminato ad alto contrasto
- Pesate veloci: risultati stabili a display in meno di 2 secondi
- Pesata di Controllo con indicatore sopra / sotto a tre LED e avviso acustico
- Diverse unità di misura tra cui kg, g, lb, e lb:oz
- Batterie interne ricaricabili o alimentazione CA
- Supporto post-vendita

# Ohaus FD

Bilancia Food Pesa Porzioni

# Ohaus FD Food Pesa Porzioni

## Facilmente programmabile per le vostre operazioni:

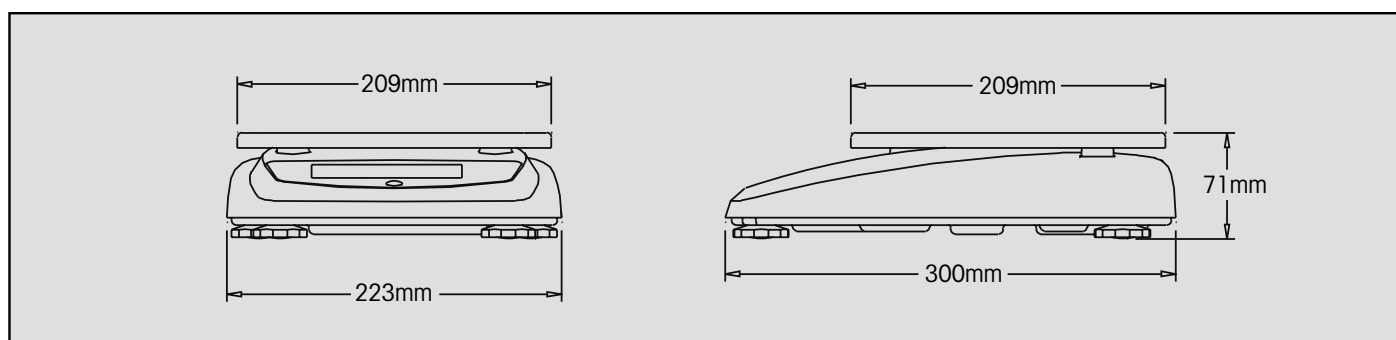
La bilancia Ohaus FD Food Pesa Porzioni possiede tutte le caratteristiche di cui avete bisogno:

- **Unità di Pesata selezionabili** – La FD Food Pesa Porzioni può essere programmata per pesare nelle unità di misura necessarie alle vostre operazioni abituali.
- **Lb & Oz Display** – Utile, per esempio, in caso di prodotto destinato all'esportazione - consente la visualizzazione dei decimali anche in frazioni.
- **Display Metrico** - Per uso metrico, la bilancia FD può visualizzare risultati in chilogrammi o grammi con risoluzione da 0.5 g a 2 g a seconda del modello.
- **Cambio Veloce di Unità** – L'unità di misura visualizzata può essere cambiata premendo solamente un tasto
- **Programma e Blocca** – La bilancia FD Food Pesa Porzioni può essere programmata con la funzione e l'unità di pesata desiderata e poi bloccata sia via software sia tramite interruttore di blocco per evitare variazioni di programmazione accidentali indesiderate.
- **Facile da Regolare (calibrare)** – Nel menù della FD Pesa Porzioni si trova la sezione dedicata alla regolazione (Cal) con masse esterne da eseguire periodicamente per garantire risultati sempre accurati. Per prevenire regolazioni indesiderate, a bilancia FD dispone di blocchi software e hardware d'accesso al menù. L'utilizzatore può regolare (Cal) la bilancia su due punti (0 e portata totale) o su tre punti (correggendo anche la linearità a metà carico).
- **Modalità Uso Metrico Legale (LFT)** – Per applicazioni che richiedono (punto 2.a Decr. 517) una bilancia approvata, la FD è dotata di Dichiarazione di Conformità al Tipo CE e anche di approvazioni NEPT e standard canadesi.

## Per applicazioni di controllo, la Ohaus FD può essere rapidamente configurata:

La bilancia FD Pesa Porzioni può essere programmata per visualizzare solo il peso o per diventare una bilancia totalmente dedicata al controllo delle porzioni:

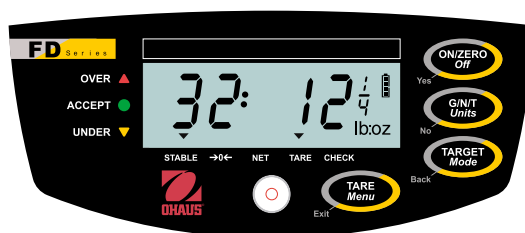
- **Porzioni e Preconfezionati** – Con il controllo in positivo dei pacchetti, si aggiunge alla porzione sul piatto della bilancia quanto manca per raggiungere il peso desiderato.
- **Porzionare in Negativo** – Utilizzate il controllo in negativo per prelevare da un contenitore posto sulla bilancia la giusta porzione raggiungendo il peso impostato.
- **Estrarre e Classificare** – Il modo “zero” nel controllo è pensato per operazioni di estrazione e classificazione: le porzioni possono essere controllate rispetto ai limiti preimpostati.
- **Impostazione Veloce Dei Limiti** – I pesi limite possono essere impostati facilmente grazie ai tasti dedicati.
- **LED ad Alto Contrasto e Segnale Acustico** = Velocità - lavoro più rapido con le luci a LED per Sopra / Accettato / Sotto e il segnale acustico.



## Progettata per il settore alimentare:

**Veloce, Display di Facile Lettura** – La bilancia Pesa Porzioni Ohaus FD Food visualizza dati chiari e immediati:

- Grande display LCD retroilluminato
- Aggiornamento del dato a display rapido – 2 secondi
- Chiari indicatori a LED per il modo controllo
- Unità di misura chiaramente indicate a caratteri grandi
- Segnale acustico attivabile a raggiungimento limiti
- Indicazione del livello di batteria
- Indicatori luminosi per bilancia stabile, azzeramento, peso netto e tara, indicazione pesata di controllo



**Tara Manuale o Automatica** – La Ohaus FD Food Pesa Porzioni può essere configurata per accettare la tara nei seguenti modi:

- Tara manuale, premendo il tasto Tara
- La FD può essere programmata per considerare automaticamente il primo peso rilevato come Tara
- Per operare a mani libere, la bilancia FD può essere messa in tara anche utilizzando la Tara a pedale opzionale



# Ohaus FD Food Pesa Porzioni

## Specifiche

Portata x Risoluzione Massima risoluzione visualizzabile	3 kg x 0.0005 kg 3000 g x 0.5 g	6 kg x 0.001 kg 6000 g x 1 g	15 kg x 0.002 kg 15000 g x 2 g
Portata x Risoluzione Approvata CE ( e=)	3 kg x 0.001 kg 3000 g x 1 g	6 kg x 0.002 kg 6000 g x 2 g	15 kg x 0.005 kg 15000 g x 5 g
Ripetibilità (Dev. Std.) Massima risoluzione visualizzabile	0.5g	1g	2g
Linearità (G) Massima risoluzione visualizzabile	± 0.5g	± 1g	± 2g
Unità di Misura	Libbre, oncia decimale, 3/4, 1/2 e 1/4 oncia frazionale, grammi, chilogrammi lb:oz combinata (anche con once decimali e frazionate)		
Modi Applicativi	Pesata semplice, controllo		
Display	19mm altezza, 5-digit, 7-segmenti, display LCD retroilluminato blu		
Indicatori a Display	Stabilità, Zero, tara o peso netto, stato della batteria, modo controllo		
Indicatori nel modo Controllo	3 LED (giallo, verde, rosso) con operatività configurabile e segnale acustico		
Tastiera	tastiera a membrana con 4 – tasti		
Grado di protezione	IP 43		
Campo di tara	Sottrattiva dalla Portata Totale		
Tempo di Stabilizzazione	< 2 secondi		
Auto-Azzeramento	Off, 0.5, 1 o 5 divisioni		
Sovraccarico	150% della portata		
Alimentazione CA	9 VDC 0.5ACA Adattatore a muro 100-120 V AC, 50/60 Hz		
Batteria	Al piombo, ricaricabile interna sigillata, 120 ore di uso continuo		
Regolazione (Cal)	Regolazione della portata totale e della linearità con masse esterne		
Temperatura e umidità di Lavoro	-10° a 40°C, 10 a 85% umidità relativa non condensante		
Dim. Piatto (mm)	209 x 209		
Dim. Bilancia LxAxP (mm)	300 x 223 x 71		
Dim. Imballo LxAxP (mm)	400 x 320 x 185		
Peso netto (kg)	3.6		
Peso Imballo (kg)	5		
<b>Codice</b>	<b>FD3</b>	<b>FD6</b>	<b>FD15</b>

## Caratteristiche fisiche

Struttura in acciaio inox, piatto in acciaio inox lavabile in lavastoviglie, display retroilluminato LCD, piedini regolabili in gomma, bolla di livello frontale, batterie interne ricaricabili al piombo, adattatore CA a parete. Indicazioni a display: peso/stabilità/zero/peso netto/tara/unità di pesata, indicatore di stato della batteria con avviso di batteria scarica; nel modo controllo si attivano 3 LED e un segnale sonoro, tasto tara dedicato, segnale sonoro regolabile in volume, autospegnimento selezionabile, configurazione bloccabile e interruttore di blocco.

## Caratteristiche Operative

Impostazioni selezionabili per adattare la pesata all'ambiente, controllo della retroilluminazione, spegnimento automatico, diverse unità di pesata, modo controllo, blocco menù impostabile, regolazione (Cal) con masse esterne della portata totale o della linearità, tara semi-automatica o automatica, azzeramento selezionabile.

## Accessori

Tara a pedale (cod. 71169633).

## Approvazioni

- **Alimentari:** NSF Listed/Certified to NSF C-2 - Special Equipment and/or Devices (Food Service Equipment); Accettato USDA to NSF/3-A 14159-1-2002 (Hygiene Requirements for the Design of Meat and Poultry Processing Equipment); risponde ai requisiti di conformità HACCP.
- **Emissioni /Elettriche:** inserita in UL C US, conforme a AS/NZS4251.1 Emissioni/AS/NZS4252.1 Immunità FCC. Classe B Parte 15, Industry Canada Classe B.
- **Approvazioni:** Approvazioni in corso per NTEP Class III to NIST Handbook 44, Canada Weights & Measurement Class III, OIML R76 Class III e Approvazione CE del Tipo.
- **Qualità :** Sistema per la Gestione della Qualità Ohaus conforme alla ISO 9001:2000.

## Ohaus Italia

Via Vialba, 42  
20026 Novate Milanese (MI)  
Italia  
Tel . +39 02 333321  
Fax . +39 02 3562973  
E-mail : ItalySales@ohaus.com

## Ohaus Europe & MEA

Heuwinkelstrasse  
CH-8606 Nänikon  
Switzerland  
Tel. : + 41-1-944 33 66  
Fax : + 41-1-944 32 30  
E-mail : EuropeSales@ohaus.com

www.ohaus.com

With offices throughout Europe,  
Asia, and Latin America

## \* ISO 9001:2000

Registered Quality Management System

© Copyright Ohaus Corporation

