



SD Serie

Bilance di Base portatili ed economiche

Bilance di Base portatili ed economiche Ohaus SD - Affidabili, Versatili, Durevoli : Qualità e Valore Ohaus

La Bilance di Base Portatili SD sono economiche, robuste e studiate appositamente per un utilizzo giornaliero. Ideali per gli uffici, i reparti spedizione/ricevimento merci e per le applicazioni di pesatura commerciali e industriali più generiche, le bilance SD, sono dotate di una robusta piattaforma in acciaio verniciato, un indicatore separato con due semplici tasti funzione, alimentazione a batterie e diverse possibilità di montaggio. Una vera bilancia portatile che può essere trasportata e utilizzata in ambienti diversi. La SD è la soluzione ideale per differenti necessità di pesata, al momento opportuno e nel luogo opportuno.

Caratteristiche standard :

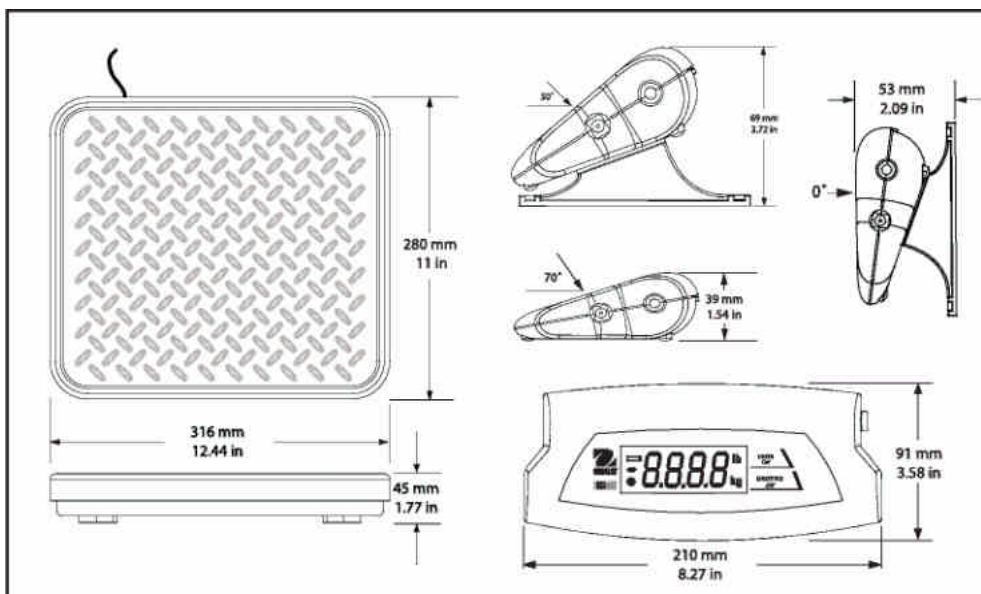
- 3 modelli con diverse portate: 35 kg, 75 kg, 200 kg
- massima risoluzione del display: da 1650d fino a 2200d
- alloggiamento in plastica ABS con rinforzi
- staffe per montaggio a parete o a banco incluse
- cavo spiralato flessibile, estensibile
- piattaforma in acciaio verniciato con nervature impresse in rilievo
- display LCD molto veloce con valori in kg o lb
- 2 semplici tasti funzione
- adattatore CA o batterie con autonomia di 360 ore e funzione di spegnimento automatico
- regolazione in kg o lb
- imballo con maniglia facilmente trasportabile

Ohaus SD *Bilance di Base portatili ed*

Specifiche tecniche

Modello	SD35	SD75	SD200
Portata x Risoluzione	35kg x 0.02kg	75kg x 0.05kg	200kg x 0.1kg
Risoluzione massima a display	1:1750	1:1650	1:2200
Masse richieste per la regolazione (fisse)	25kg	50kg	100kg
Struttura	Piattaforma in acciaio verniciato con nervature impresse in rilievo Alloggiamento in plastica ABS e staffe di montaggio		
Unità di misura	Kg, lb		
Modalità Applicative	Solo semplice pesatura		
Linearità	± 1d		
Ripetibilità (Dev. Std.)	1d		
Display	LCD, altezza 20 mm, 4 digit, 7 segmenti		
Tastiera	2 tasti funzione (ON/OFF Zero) / (Unità Cal)		
Campo di Azzeramento	Per sottrazione fino alla Portata Massima		
Tempo di stabilizzazione	3 secondi		
Lunghezza cavo	1.8 metri srotolato		
Temperatura di funzionamento	Da 5°C a 40°C - umidità relativa 10% -80% , senza condensa		
Alimentazione	Adattatore CA 9V DC / 100mA 3 Batterie alcaline tipo C (non incluse)		
Durata batterie	360 ore		
Spegnimento automatico	4 minuti in stand-by (solo con alimentazione a batterie)		
Sovraccarico massimo	150% della portata nominale		
Dimensioni indicatore (mm)	210 x 91 x 39 (Lx Px A)		
Dimensioni piattaforma (mm)	316 x 280 x 45 (Lx Px A)		
Dimensioni imballo (mm)	380 x 100 x 465 (Lx Px A)		
Peso netto bilancia (kg)	2.6		3.3
Peso con imballo (kg)	3.7		4.3
Altre caratteristiche	Taratura in kg o lb, blocco Taratura tramite interruttore interno		

Schema dimensioni esterne



Seneco srl
Via Prestinari, 4
20158 Milano
Tel. 02-39313031
Fax 02-30313044
www.seneco.it
info@seneco.it