



## ***L'unica bilancia della sua classe con sensori touchless che lasciano libere le vostre mani!***

OHAUS alza nuovamente lo standard delle bilance orientate al valore! La serie Navigator™ offre una combinazione unica di caratteristiche, inclusi sensori touchless, tempi di risposta ultrarapidi e una protezione superiore ai sovraccarichi da utilizzare in un'ampia gamma di applicazioni di pesatura.

### ***Le caratteristiche standard includono:***

- **Sensori touchless** – Navigator è progettata con due sensori touchless che lasciano libere le mani e permettono di concentrarsi sulle operazioni di pesatura. Il sensore touch-free delle operazioni di tara, azzeramento o stampa, fa sì che sulla tastiera non finiscano residui del materiale pesato. Inoltre, i due sensori possono essere impostati indipendentemente per controllare fino a 36 funzioni diverse.
- **Tempo di stabilizzazione di un secondo** – Navigator è progettata per stabilizzarsi accuratamente in meno di un secondo, per fornire risultati di pesatura rapidi e precisi che permettono di migliorare l'efficienza degli operatori, la produttività e il rendimento.
- **Protezione superiore dai sovraccarichi** – Navigator è dotata di un efficientissimo sistema meccanico di protezione dai sovraccarichi che consente alla bilancia di sopportare carichi fino al 400% della sua portata nominale. Ciò previene danni allo strumento e lo aiuta a superare senza rotture colpi imprevisti e sovraccarichi. Inoltre, un blocco di sicurezza integrato per il trasporto, protegge ulteriormente la cella di pesatura da eventuali danneggiamenti durante le spedizioni o nei periodi di stoccaggio a magazzino.
- **Opzioni display LCD o LED** – Navigator è disponibile con display LCD o LED per garantire un'eccellente visibilità in qualsiasi condizione di luce. Che utilizzate le bilance Navigator al chiuso o all'aperto, le grandi dimensioni delle cifre del display facilitano la lettura delle vostre pesate.

# Navigator™ *Bilance Portatili*

**Combinando le migliori caratteristiche di versatilità e prestazioni della categoria, la serie Navigator di OHAUS può essere ampiamente utilizzata in applicazioni industriali, alimentari e di laboratorio.**

## **Pulizia insuperabile**

- Progettata con i due sensori touchless, per un utilizzo senza le mani, la bilancia consente di concentrarsi sulle operazioni di pesatura dei campioni e di mantenere lo strumento libero da contaminanti. Il controllo touch-free di tara, azzeramento, stampa e la retroilluminazione del display riducono al minimo la necessità di toccare la tastiera, evitando così il rischio di contaminare la bilancia con residui provenienti dai campioni o dalla bilancia stessa.
- Il piatto in acciaio inossidabile lucido, la struttura in plastica anticorrosione e il disegno del sottopiatto concorrono alla protezione agli schizzi e alla semplicità di pulizia.
- La opzionale copertura di protezione della bilancia, avvolge integralmente corpo macchina e tastiera, proteggendoli dalla contaminazione di polvere e schizzi.

## **Produttività ineguagliabile**

- Si stabilizza in meno di un secondo fornendo risultati di pesatura rapidi, accurati e ripetibili. Ciò aiuta a migliorare l'efficienza dell'operatore e aumenta la produttività.
- La batteria interna ricaricabile, opzionale, permette di lavorare fino a 100 ore con i modelli a LCD (più di 12 giorni con un utilizzo normale di 8 h/giorno). Grazie alla completa portabilità, la bilancia può essere trasportata e utilizzata anche dove non sono disponibili prese di corrente. La batteria ricaricabile, inoltre, minimizza i costi di manutenzione e le sostituzioni delle batterie usa e getta.
- Il semplice movimento della mano sopra i sensori touchless, evita all'operatore di premere i tasti facendogli guadagnare tempo e aumentandone l'efficienza.
- Un chiaro display a LED o LCD retroilluminato, assicura un'ottima visibilità in qualsiasi condizione di luce - all'aperto o al chiuso - con grandi cifre e indicatori che velocizzano e facilitano la lettura dei risultati di pesatura.

## **Durata imbattibile**

- Costruita per sostenere carichi pesanti; l'efficientissimo sistema meccanico di protezione dai sovraccarichi consente alla bilancia di sopportare in sicurezza carichi fino a 4 volte la sua portata nominale.
- Composta di un robusto piatto in acciaio inox304 e da una struttura in plastica ABS resistente agli impatti, la bilancia è in grado di sopportare senza problemi, anni di utilizzo e maltrattamenti.
- I sensori touchless riducono al minimo la necessità di toccare la tastiera con le mani, o con altri oggetti taglienti, riducendo l'usura della tastiera e allungando la vita effettiva della bilancia.



*Navigator XT con display LED*



*Navigator XL con display LCD*



*Navigator con piatto quadrato e display LED*



*Navigator con piatto rotondo e display LCD*

# Caratteristiche

## Batteria interna ricaricabile opzionale

Aumentate la mobilità con la possibilità di lavorare ovunque vogliate! La batteria ricaricabile minimizza la necessità di sostituire le batterie standard riducendo i costi di manutenzione.



## Varie modalità applicative

Navigator è studiata per essere versatile. Diverse modalità applicative, come conteggio, pesata percentuale, controllo peso, blocco display e accumulo/totalizzazione, consentono un utilizzo molto versatile nel controllo qualità, la gestione dell'inventario, le spedizioni e il ricevimento, le ricette e la formulazione, la porzionatura e altre applicazioni comuni.

## Kit interfaccia RS232, USB o Ethernet disponibili

Queste opzioni utente, facilmente installabili, consentono di collegare la bilancia a dispositivi periferici per la stampa e/o la raccolta dati. Il cavo di collegamento è integrato in ciascun kit, eliminando la necessità di cavi di interfaccia aggiuntivi.



## Display retroilluminato

Il chiaro display LED o LCD retroilluminato garantisce una visibilità ottimale in qualsiasi condizione di luce. Sia al chiuso che all'aperto, le grandi cifre e gli indicatori consentono di leggere i risultati di pesatura in modo semplice e veloce.



## Piedini di livellamento antiscivolo

Regolabili indipendentemente, i piedini sono anche dotati di gommini antiscivolo per garantire una maggior stabilità e aiutare a prevenire i danni provocati da eventuali cadute.

## Sensori touchless

Due sensori touchless possono essere impostati indipendentemente per svolgere fino a 36 combinazioni di operazioni senza toccare i tasti. Questa funzione prolunga la vita della tastiera e mantiene pulita la bilancia. I sensori controllano tara, zero, stampa, funzionamento e retroilluminazione del display.

## Interruttore di blocco del menu

Un interruttore di blocco del menu funge da controllo di sicurezza extra per prevenire cambiamenti indesiderati delle impostazioni protette della bilancia. Impostate la bilancia in base alle vostre esigenze e inserite il blocco per evitare modifiche funzionali.

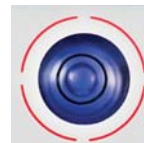


## Blocco trasporto

Il blocco per il trasporto previene pressioni eccessive sulla cella di carico per garantire che la bilancia arrivi in condizioni operative. Sbloccatelo durante l'uso e bloccatelo durante lo spostamento da un luogo all'altro.

## Indicatore di livello luminoso frontale

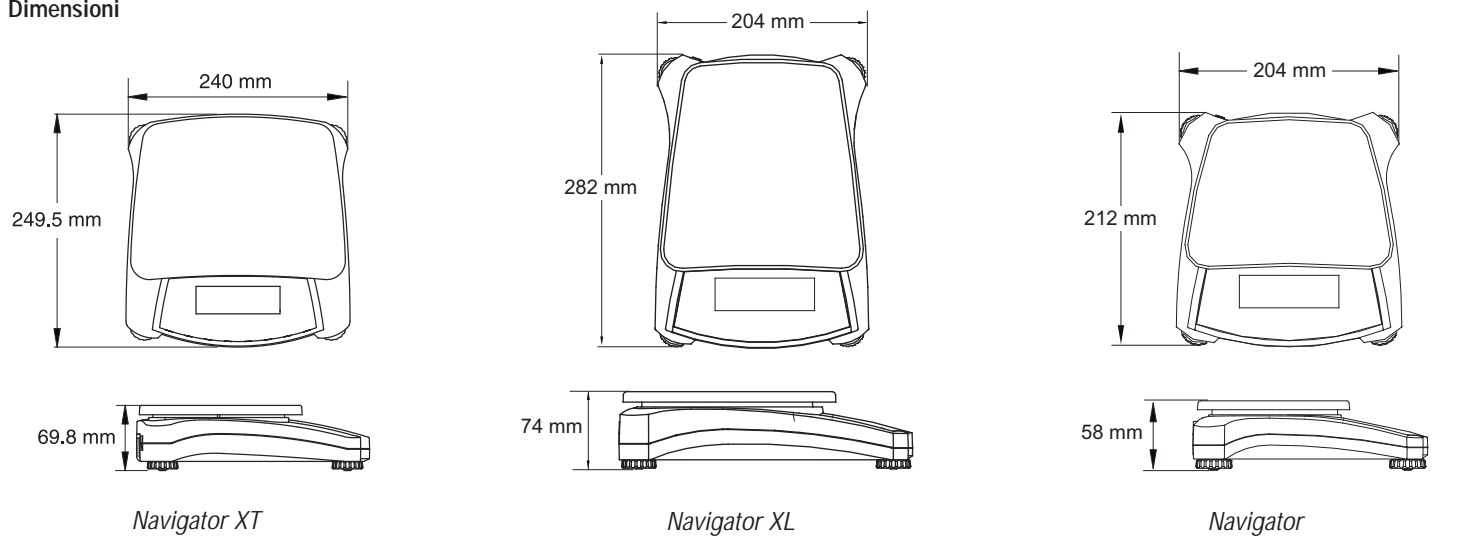
La bolla di livello integrata si illumina all'accensione per ricordare e facilitare la messa in bolla della bilancia prima dell'uso.



## Modelli Approvati CE

Per applicazioni legali per il commercio che necessitano di una certificazione, Navigator e Navigator XT prevedono anche modelli Approvati CE (Classe III)

## Dimensioni



## Applicazioni

### Laboratorio e ricerca

Studiate per essere semplici da pulire, precise e facili da usare in laboratorio. La configurazione intuitiva, la struttura resistente agli schizzi, la modalità di pesata percentuale e le caratteristiche di sicurezza, la rendono la soluzione ideale per applicazioni di laboratorio come la formulazione, i controlli qualità, i test e la sperimentazione.



### Industria e produzione

Progettate per essere robuste, rapide ed accurate, ideali da utilizzare in applicazioni industriali leggere come miscelazione di vernice e inchiostro, confezionamento, campionamento e conteggio pezzi. Un sovraccarico sicuro fino al 400% migliora la protezione dei componenti interni, con un tempo di stabilizzazione ultrarapido minore di un secondo per migliorare l'efficienza e la produttività degli operatori.



### Vendita, attività commerciale e produzione

Ideate per essere resistenti, portatili e affidabili, ideali per l'uso nella spedizione e il ricevimento, in ambienti di vendita o di magazzino. La modalità di blocco display fissa il valore peso consentendo di visualizzarlo, operazione altrimenti impossibile con pacchi di dimensioni consistenti. Il funzionamento a batteria e le modalità di conteggio e controllo peso ampliano inoltre le possibilità di utilizzo nella hobbistica, nella gestione dell'inventario, nell'ispezione e nel controllo qualità. Inoltre la Navigator e la Navigator XT sono disponibili anche con Approvazione CE (Classe III) per attività commerciali o qualsiasi applicazione necessiti di approvazione.



### Alimentari e porzionatura

Realizzate per essere igieniche e durevoli, necessitano di poca manutenzione e sono ideali per l'utilizzo nel settore alimentare, nella porzionatura e nel confezionamento. Le unità di misura come lb, oz, lb:oz (incluso 1/8 di oncia), kg e g e le modalità percentuale e controllo peso, aumentano la loro utilità al banco nelle stazioni di confezionamento e in cucina.



**Specifiche generali – Navigator, Navigator XL, Navigator XT**

Tempo di stabilizzazione	≤1 secondo
Campo di tara	Per sottrazione fino alla Portata Massima
Alimentazione CA	Adattatore CA 12VCC 0,42A (incluso), 100-240V 0,25A 50-60Hz
Regolazione	Regolazione della linearità o della portata selezionabile dall'utente con pesi esterni/ Digitale con peso esterno
Umidità relativa di funzionamento	Dal 20% all'85%
Tipo di display	LCD: 6 cifre a 7 segmenti con retroilluminazione LED bianca / LED: 6 cifre a 7 segmenti
Dimensioni display	Cifre da 20 mm
Indicatori controllo peso	Segnalatori sopra-accettabile-sotto LCD o LED
Tastiera	4 tasti meccanici, in rilievo e con feedback tattile e 2 sensori touchless
Regolazione livellamento	Bolla di livello frontale con illuminazione / piedini di livellamento regolabili con gommini antiscivolo
Sovraccarico	400% della portata nominale
Risparmio energia	Spegnimento automatico attivabile dall'utente dopo 5 minuti di inattività
Condizioni di stoccaggio	Da -20°C a 55°C con da 10% al 90% di umidità relativa, senza condensa

**Modelli standard – Navigator XT**

Modelli <sup>1</sup>	NVT1601	NVT3201	NVT6401	NVT10001	NVT16000	NVT1601M	NVT3200M	NVT6400M	NVT16000M
Portata	1600 g	3200 g	6400 g	10000 g	16000 g	1600 g	3200 g	6400 g	16000 g
Risoluzione (d)	0,1 g	0,2 g	0,5 g	0,5 g	1 g	0,5 g	1 g	2 g	5 g
Divisione di Verifica (e)	N/A	N/A	N/A	N/A	N/A	0,5 g	1 g	2 g	5 g
Ripetibilità	0,1 g	0,2 g	0,5 g	0,5 g	1 g	0,5 g	1 g	2 g	5 g
Linearità	±0,2 g	±0,4 g	±1 g	±1 g	±2 g	±0,5 g	±1 g	±2 g	±5 g
Massa Regolazione Span	1 kg	2 kg	5 kg	10 kg	10 kg	1 kg	2 kg	5 kg	10 kg
Massa Regolazione Linearità	1 kg, 1,5 kg	2 kg, 3 kg	3 kg, 6 kg	5 kg, 10 kg	10 kg, 15 kg	1 kg, 1,5 kg	2 kg, 3 kg	3 kg, 6 kg	10 kg, 15 kg
Modalità applicative	Pesatura, pesata percentuale, conteggio pezzi, controllo peso, blocco display, accumulo/totalizzazione								
Unità di misura	Grammo, chilogrammo, libbra, oncia (decimale o frazionaria), libbra:onzia (decimale o frazionaria), oncia "troy", grano, Newton, carati, pennyweight, tael di Hong Kong, tael di Taiwan, tael di Singapore, tical, tola					Grammo, chilogrammo			
Dimensioni del piatto (L x P)	230 x 174 mm								
Dimensioni della bilancia (L x P x A)	240 x 250 x 70 mm								
Dimensioni di spedizione (L x P x A)	385 x 335 x 170 mm								
Peso netto <sup>2</sup>	1,5 kg								
Peso di spedizione <sup>2</sup>	2,3 kg								
Temperatura di funzionamento	Da 10°C a 40°C					Da 0°C a 40°C			
Alimentazione a batteria	4 batterie C (LR14) (non incluse) o batteria interna ricaricabile (opzionale), 6V1.2AH								
Protezione dalle infiltrazioni	IP43								

**Modelli standard – Navigator XL**

Modello <sup>1</sup>	NVL511	NVL1101	NVL2101	NVL5101	NVL10000	NVL20000
Portata	510 g	1100 g	2100 g	5100 g	10000 g	20000 g
Risoluzione (d)	0,1 g	0,1 g	0,1 g	0,5 g	1 g	1 g
Ripetibilità	0,1 g	0,1 g	0,1 g	0,5 g	1 g	1 g
Linearità	±0,2 g	±0,2 g	±0,2 g	±1 g	±2 g	±2 g
Massa Regolazione Span	300 g	500 g	1 kg	3 kg	5 kg	10 kg
Massa Regolazione Linearità	300 g, 500 g	500 g, 1000 g	1 kg, 2 kg	3 kg, 5 kg	5 kg, 10 kg	10 kg, 20 kg
Modalità applicative	Pesatura, pesata percentuale, conteggio pezzi, controllo peso, blocco display, accumulo/totalizzazione					
Unità di misura	Grammo, chilogrammo, libbra, oncia (decimale o frazionaria), libbra:onzia (decimale o frazionaria), oncia "troy", grano, Newton, carati, pennyweight, tael di Hong Kong, tael di Taiwan, tael di Singapore, tical, tola					
Alimentazione a batteria	4 batterie C (LR14) (non incluse) o batteria interna ricaricabile (opzionale), 6V1.2AH					
Dimensioni del piatto (L x P)	194 x 203 mm					
Dimensioni della bilancia (L x P x A)	204 x 282 x 74 mm					
Dimensioni di spedizione (L x P x A)	390 x 325 x 170 mm					
Peso netto <sup>2</sup>	1,5 kg					
Peso di spedizione <sup>2</sup>	2,3 kg					
Temperatura di funzionamento	Da 10°C a 40°C					

Nota 1:

/2 = display LED

Nota 2: i modelli /1 e /3 pesano 0,5kg in più

# Navigator™ Bilance Portatili

## Modelli standard – Navigator

Modello <sup>1</sup>	NV212	NV511	NV1101	NV2101	NV4101	NV5101	NV311M	NV3100M	
Portata	210 g	510 g	1100 g	2100 g	4100 g	5100 g	310 g	3100 g	
Risoluzione (d)	0,01 g	0,1 g	0,1 g	0,1 g	0,2 g	0,5 g	0,1 g	1 g	
Divisione di Verifica (e)	N/A	N/A	N/A	N/A	N/A	N/A	0,1 g	1 g	
Ripetibilità	0,01 g	0,1 g	0,1 g	0,1 g	0,2 g	0,5 g	0,1 g	1 g	
Linearità	±0,02 g	±0,2 g	±0,2 g	±0,2 g	±0,4 g	±1 g	±0,1 g	±1 g	
Massa Regolazione Span	200 g	300 g	500 g	1 kg	2 kg	3 kg	200 g	2 kg	
Massa Regolazione Linearità	100 g, 200 g	300 g, 500 g	500 g, 1000 g	1 kg, 2 kg	2 kg, 4 kg	3 kg, 5 kg	200 g, 300 g	2 kg, 3 kg	
Modalità applicative	Pesatura, pesata percentuale, conteggio pezzi, controllo peso, blocco display, accumulo/totalizzazione								
Unità di misura	Grammo, chilogrammo, libbra, oncia (decimale o frazionaria), libbra:onzia (decimale o frazionaria), oncia "troy", grano, Newton, carati, pennyweight, tael di Hong Kong, tael di Taiwan, tael di Singapore, tical, tola						Grammo	Grammo, chilogrammo	
Alimentazione a batteria	4 batterie AA (LR6) (non fornite)								
Dimensioni del piatto (L x P)	Ø120 mm	190 x 138 mm					Ø120 mm	190 mm x 138 mm	
Dimensioni della bilancia (L x P x A)	204 x 212 x 58 mm								
Dimensioni di spedizione (L x P x A)	305 x 255 x 134 mm								
Peso netto	0,9 kg								
Peso di spedizione	1,4 kg								
Temperatura di funzionamento	Da 10°C a 40°C						Da 0°C a 40°C		

## Altre caratteristiche e dotazioni standard

Staffa di sicurezza integrata, indicatore di stabilità, indicatori software di sottocarico/sovraccarico, indicatore del livello di batteria scarica, spegnimento automatico, adattatore CA, impostazioni retroilluminazione selezionabili dall'utente, opzioni di stampa selezionabili dall'utente, impostazioni di comunicazione selezionabili dall'utente.

Accessori	Codice OHAUS
Kit batteria ricaricabile, Navigator XL, Navigator XT .....	83032106
Kit interfaccia RS232, Serie Navigator .....	83032107
Kit interfaccia USB, Serie Navigator .....	83032108
Kit interfaccia Ethernet, Serie Navigator .....	83032109
Capottina di protezione, Navigator .....	83032223
Capottina di protezione, Navigator XL .....	83032222
Capottina di protezione, Navigator XT .....	83032221
Valigia rigida per il trasporto, Navigator .....	83032226
Valigia rigida per il trasporto, Navigator XL .....	83032225
Valigia rigida per il trasporto, Navigator XT .....	83032224

## Conformità

- **Compatibilità elettromagnetica:** C-Tick, CE Classe B, FCC Classe B, ICES-003 Classe B
- **Sicurezza (solo adattatori CA):** C-Tick, CCC, CE, cCSAus, KTL, PSE, TUV-GS  
Conforme alla direttiva 2002/96/CE relativa allo smaltimento delle apparecchiature elettriche ed elettroniche (RAEE)  
Conforme alla direttiva 2002/95/CE sulle restrizioni d'uso di determinate sostanze pericolose in apparecchiature elettriche ed elettroniche (RoHS)
- **Qualità:** il sistema di gestione della qualità OHAUS è registrato ed è conforme a ISO 9001:2008

[www.ohaus.com](http://www.ohaus.com)

\* ISO 9001:2008  
Sistema registrato di gestione della qualità

80774564 © Copyright Ohaus Corporation

