



Explorer® Pro

Bilance Elettroniche

La serie di bilance Ohaus Explorer® Pro: la novità in termini di prestazioni e valore nelle bilance da laboratorio.

Le bilance Explorer Pro sono state progettate per un semplice utilizzo ed hanno una facile operatività per veloci regolazioni e applicazioni; non è richiesto alcun corso. La Explorer Pro offre tutte le caratteristiche avanzate delle bilance da laboratorio di fascia alta insieme alla qualità tradizionale Ohaus ed ad un uso senza problemi.

- Menu applicazioni e semplice navigazione con due soli tasti
- Suggerimenti di testo per una veloce impostazione
- 7 modalità di applicazione più un gancio per pesata di sotto
- Display brillante retroilluminato ad alta risoluzione
- Interfaccia RS232 per una facile comunicazione con un PC o una stampante
- GLP con campi selezionabili
- Operazioni e applicazioni in 5 lingue
- Capottina protettiva e chiusura di sicurezza
- Costruzione robusta
- Modelli approvati

Explorer® Pro Bilance Elettroniche

Serie Explorer Pro, bilance Analitiche e di Precisione

La Serie Explorer Pro è stata progettata pensando all'utente. Le Explorer Pro presentano caratteristiche avanzate come l'interfaccia utente innovativa ed semplificata con testi aiuto sullo schermo e menu a cascata. Premendo un solo tasto, accederete guidati dai messaggi alle varie modalità di applicazione della Explorer Pro. Il display ad alta risoluzione è di facile visualizzazione e mostra solo le informazioni richieste. Il vostro investimento è protetto. Explorer Pro è progettata con una canalina per la raccolta dei liquidi ed include una capottina protettiva. La Explorer Pro è prodotta in regime di qualità ISO 9001 nel rispetto dei tradizionali principi qualitativi Ohaus.

Caratteristiche principali

Regolazione Automatica (Cal): l'opzione AutoCal della Explorer Pro effettua automaticamente la regolazione del carico (Cal) della bilancia quando sente un cambiamento di temperatura sufficiente ad influenzare l'accuratezza della pesata. Questa caratteristica assicura l'accuratezza con un risparmio di tempo.

Testo multi-lingua: la Explorer Pro presenta i testi del display in 5 lingue. Le lingue standard: Italiano, Inglese, Spagnolo, Francese, e Tedesco.

Display ampio e brillante: display retroilluminato ad alta risoluzione per una visione ottimale in qualsiasi ambiente. L'ampio schermo utilizza solo campi definibili dall'utente per visualizzare solo le informazioni richieste! Il display mostra inoltre unità secondarie, ora e data. Testi aiuto semplificano la navigazione, l'accesso al menu e alle impostazioni della bilancia. Il display è dotato della funzione di regolazione del contrasto e luminosità.

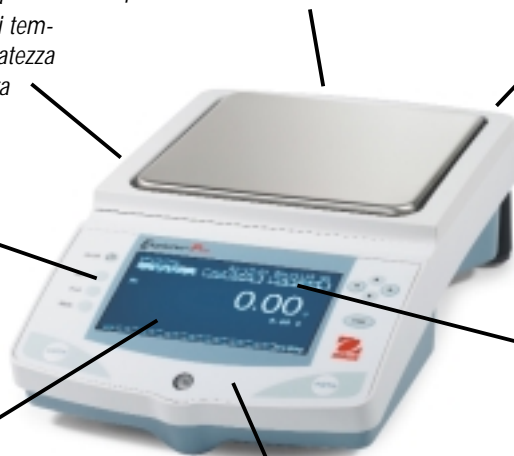
Comunicazione: l'interfaccia standard di comunicazione permette la connessione a periferiche come stampanti e computers. La Explorer Pro offre la possibilità di una seconda porta di comunicazione opzionale per la connessione bi-laterale da laboratorio.

GLP: la possibilità di connessione della Explorer Pro permette la conformità alla Buona Pratica di Laboratorio. I dati di protocollo GLP come data/ora, bilancia/progetto e ID utente, così come le informazioni di pesata, possono essere stampate o salvate nel computer.

Piedini di livellamento per una installazione rapida

Software innovativo: di facile utilizzo, nessun corso è richiesto! I tre tasti applicazione di base permettono l'accesso diretto a funzioni come la regolazione del carico (Cal), l'unità di pesata e la dimensione del campione. L'operazione è così semplice da non dover neppure consultare il manuale.

Capottina protettiva: la Explorer Pro ha una capottina in dotazione standard. La capottina rimovibile protegge il display da ambienti critici o versamenti che possono danneggiare la bilancia.



Ohaus Explorer Pro: Unità di pesata per ogni applicazione

Per una totale versatilità, la Explorer Pro offre 16 unità di peso standard per quasi tutte le applicazioni di misurazione di massa.

- Ricerche biotecnologiche/scientifiche
- Ricerche universitarie
- Laboratori farmaceutici e CQ
- Ricerche chimiche e CQ
- Composizioni farmaceutiche
- Test ambientali
- Composti e formulazioni
- Telecomunicazioni
- Inventari

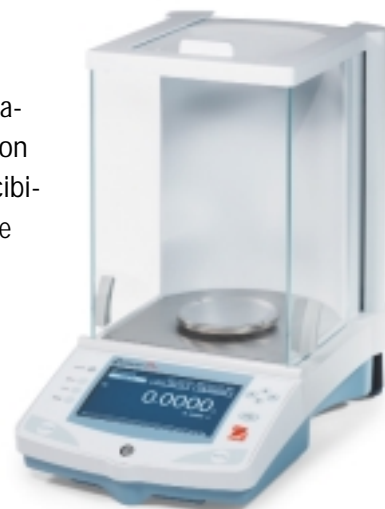
- Milligrammi
- Grammi
- Chilogrammi*
- Libbre*
- Once
- Carati
- Once Troy
- Newtons
- Grani
- Unità di misura programmabile dall'utilizzatore
- Tael (3)
- Ticals
- Penny
- Mommies

*Non disponibile sui modelli analitici

Explorer® Pro Bilance Analitiche

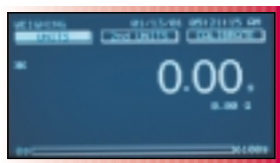
Modelli Explorer Pro Analitici

La Serie Explorer Pro presenta 4 modelli analitici con portata fino a 210 g e indicazione di precisione 0.1 mg con un'eccezionale accuratezza. La struttura robusta con il nuovo paravento fornisce un'ottima protezione dalle correnti d'aria e la riproducibilità anche in ambienti con condizioni instabili. Explorer Pro è ideale per le ricerche universitarie, i laboratori didattici e le applicazioni di laboratorio in generale.



Pesata Percentuale

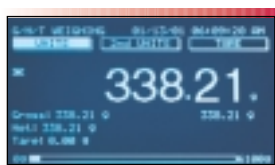
La pesata percentuale vi permette di posizionare un peso di riferimento sul piatto e controllare altri campioni in percentuale rispetto al peso di riferimento. Ogni nuovo campione sarà «la percentuale» del riferimento originale, il display mostrerà la variazione della percentuale in + o in - sul riferimento.



Pesata

Processi di pesata generici utilizzando la piattaforma della bilancia.

Lordo/Netto/Tara



G/N/T è una modalità di applicazione comunemente utilizzata quando è necessario identificare il peso del contenitore, il materiale o entrambi insieme. Il peso del contenitore è il peso tara, il peso del materiale è il peso netto e il peso di entrambi insieme è il peso lordo. Il peso netto è mostrato in lettura.

Bilance Analitiche

Codice articolo senza AutoCal™	EP64	EP114	EP214	EP214D*
Codice articolo con AutoCal™	EP64C	EP114C	EP214C	EP214DC*
Portata (g)	62	110	210	100 / 210
Precisione d'indicazione	0.1 mg		0.1 / 1 mg	
Ripetibilità (Std. dev.) (mg)	0.1		0.1 / 0.5	
Linearità (mg)	± 0.2		± 0.2 / 0.5	
Unità di peso	grammi, milligrammi, once, once troy, carati, penny, Hong Kong Tael, Singapore Tael, Taiwan Tael, mommes, grani, tical, Newton, unità personalizzabile			
Modalità di applicazioni	Pesata, Conteggio pezzi, Pesata dinamica, Pesata di controllo, Pesata percentuale, Riempimento, Pesata Lordo-Netto-Tara			
Caratteristiche	Interfaccia RS232, Porta per display ausiliario, Protocollo GLP, Lingua display selezionabile, Impostazioni display selezionabili, Impostazioni ambientali selezionabili, Impostazioni stampante selezionabili, gancio per pesata di sotto incluso, Controllo contrasto & luminosità, Capottina protettiva			
Campo di Tara	Sottrattiva dalla portata totale			
Tempo di stabilizzazione (s)	4			
Temperatura di lavoro	10° a 30 °C senza AutoCal 10° a 40 °C con AutoCal			
Alimentazione	100-120 V ac, 220-240 V ac, 50/60 Hz			
Regolazione (Cal)	Con masse esterne/con masse interne motorizzate (AutoCal)			
Tipo di Display	LCD a matrice di punti retroilluminato			
Dimensione Display (cm)	240 x 128 pixels			
Dimensione Piatto (cm)	Ø 9			
Dimensioni LxAxP (cm)	21.5 x 38.1 x 33			
Peso Netto (kg)	6			

*FineRange™ mobile

Explorer® Pro *Bilance di Precisione*

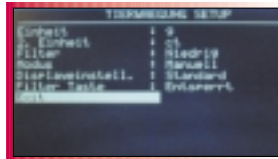
Modelli Explorer Pro di Precisione



La Serie Explorer Pro presenta 12 modelli di precisione con portata fino a 8100 g e indicazione di precisione 0.1 g. La struttura robusta e versatile rende le Explorer Pro ideali per applicazioni in campo farmaceutico, chimico, di ricerca e controllo qualità.

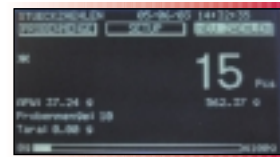
Pesata Dinamica/Animali

La pesatura dinamica permette all'utilizzatore di poter pesare materiali instabili che potrebbero muoversi. Questa modalità può essere utilizzata manualmente o automaticamente; i dati sul display includono il peso medio calcolato in funzione del filtro, il livello di filtro, il grafico a barre della capacità e la modalità di operazione (manuale o automatico).



Conteggio Pezzi

Conteggio pezzi avanzato con l'auto ottimizzazione del campione, la dimensione del campione definibile dall'utilizzatore e l'inserimento dati manuale utilizzando i menu a cascata. La caratteristica di «Controllo Conteggio Pezzi» permette un veloce controllo di un campione di pezzi rispetto ad un criterio stabilito, con il numero di pezzi risultante mostrato sul display. La funzione «Riempimento Pezzi» permette un veloce controllo di un campione di pezzi rispetto ad un criterio stabilito, mostrando come risultato la percentuale del campione sulla barra di riempimento.



Bilance di precisione

Cod. articolo senza AutoCal™	EP213	EP413	EP613 ¹	EP413D ¹	EP612	EP2102	EP4102	EP6102	EP4102D ¹	EP4101	EP6101	EP8101	
Cod. articolo con AutoCal™	EP213C	EP413C	EP613C ¹	EP413DC ¹	EP612C	EP2102C	EP4102C	EP6102C	EP4102DC ¹	EP4101C ⁵	EP6101C ⁵	EP8101C ⁵	
Portata (g)	210	410	610	100 / 410	610	2,100	4,100	6,100	1,000 / 4,100	4,100	6,100	8,100	
Precisione d'indicazione (g)	0.001		0.001/0.01		0.01			0.01/0.1		0.1			
Ripetibilità (Std. dev.) (g)	0.0005		0.0015		0.0005/0.005		0.005		0.01		0.01/0.05		0.05
Linearità (g)	± 0.002		± 0.002/0.005		± 0.02			± 0.04		± 0.02/0.05		± 0.1	
Unità di peso	grammi, milligrammi, chilogrammi, libbre, once, once troy, carati, penny, Hong Kong Tael, Singapore Tael, Taiwan Tael, mommes, grani, tical, Newton, unità personalizzabile												
Modalità di applicazione	Pesata, Conteggio pezzi, Pesata dinamica, Pesata di controllo, Pesata percentuale, Riempimento, Pesata Lordo-Netto-Tara												
Caratteristiche	Interfaccia RS232, Porta per display ausiliario, Protocollo GLP, Lingua display selezionabile, Impostazioni display selezionabili, Impostazioni ambientali selezionabili, Impostazioni stampante selezionabili, gancio per pesata di sotto incluso, Controllo contrasto & luminosità, Capottina protettiva												
Campo di Tara	Sottrattiva alla portata totale												
Tempo di stabilizzazione (s)	3												
Campo di temperatura di lavoro	10° a 30°C senza AutoCal 10° a 40°C con AutoCal												
Alimentazione	100 – 120 V ac, 220-240 V ac, 50/60 Hz												
Regolazione (Cal)	Con masse esterne/con masse interne motorizzate (AutoCal)												
Tipo di Display	LCD a matrice di punti retroilluminato												
Dimensione Display (cm)	240 x 128 pixels												
Dimensione Piatto (cm)	12 dia.				17.2 x 17.2 deflettore					20.3 x 20.3 ⁵			
Dimensioni LxAxP (cm)	21.5 x 38.1 x 33				21.5 x 10.1 x 33								
Peso Netto (kg)	6						5						

* FineRange™ mobile

¹ Non disponibile versione Approvata

⁵ Le bilance con AutoCal™ sono dotate di piatto 17.2 cm x 17.2 cm e deflettore

Explorer® Pro High Capacity

Modelli Explorer Pro Alta Portata

La Serie Explorer Pro presenta 3 modelli ad alta capacità con portata fino a 32,000 g e indicazione di precisione 0.1 g. L'ampia piattaforma 28 x 35,6 cm è ideale per applicazioni in laboratorio e industriali in agricoltura, cemento/asfalto e controllo qualità. La Explorer High Capacity è stata arricchita con la pesata di controllo e pesata differenziale, funzioni statistiche, formulazioni e riempimento.



Riempimento

La funzione riempimento permette all'utilizzatore di preselezionare un peso target di riferimento, quindi di aggiungere materiale sulla bilancia per raggiungere il peso target. Il display mostra il peso target preselezionato e la percentuale del target monitorando i dati differenziali, la barra di riempimento è divisa in due sezioni: una per un veloce riempimento fino al 90%, l'altra più rallentata per raggiungere il 100% del peso target.



Pesata di Controllo

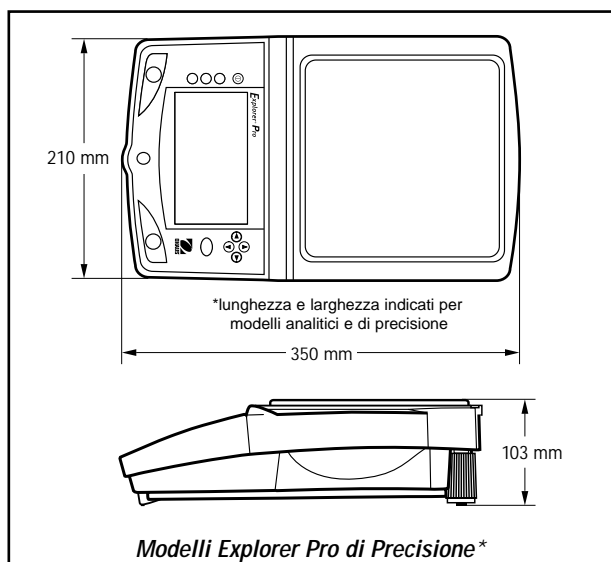
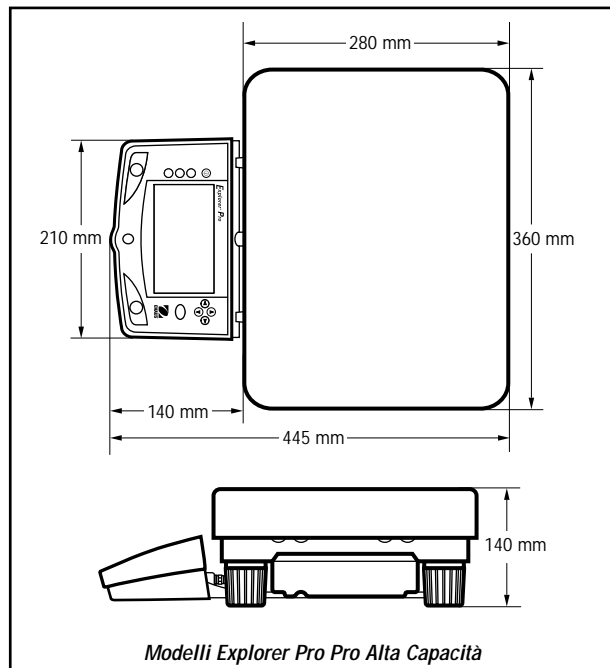
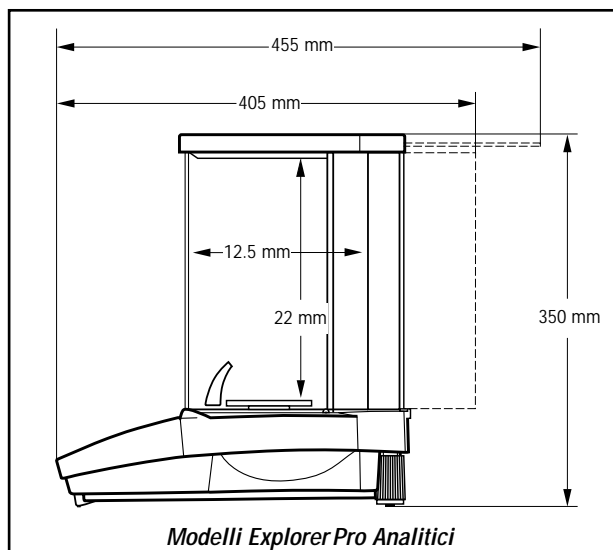
La funzione pesata di controllo è utilizzata quando è necessario selezionare campioni rispetto ad un target preimpostato; dopo la selezione del peso target, vengono stabiliti limiti superiori ed inferiori, la pesata di controllo è misurata con un indicatore di superiore al target, inferiore al target o accettato. Il display mostra automaticamente la differenza in percentuale e peso. I valori possono anche essere inseriti manualmente.



Bilance Alta Capacità

Codice articolo senza AutoCal™	EP12001	EP22001	EP32001
Codice articolo con AutoCal™	EP12001C	EP22001C	EP32001C
Portata (g)	12,000	22,000	32,000
Indicazione di precisione (g)	0.1		
Ripetibilità (Std. dev.) (g)	0.1		
Linearità (mg)	±0.4		
Unità di peso	grammi, milligrammi, chilogrammi, libbre, once, once troy, carati, penny, Hong Kong Tael, Singapore Tael, Taiwan Tael, mommes, grani, tical, Newton, unità personalizzabile		
Modalità di applicazione	Pesata, Conteggio pezzi, Pesata dinamica, Pesata di controllo, Pesata percentuale, Riempimento, Pesata Lordo-Netto-Tara		
Caratteristiche	Interfaccia RS232, Porta per display ausiliario, Protocollo GLP, Lingua display selezionabile, Impostazioni display selezionabili, Impostazioni ambientali selezionabili, Impostazioni stampante in automatico selezionabili, gancio per pesata di sotto incluso, Controllo contrasto & luminosità, Capottina protettiva		
Campo di Tara	Sottrattiva alla portata totale		
Tempo di stabilizzazione (s)	4		
Temperatura di lavoro	10° a 30 °C senza AutoCal 10° a 40 °C con AutoCal		
Alimentazione	100-120 V ac, 220-240 V ac, 50/60 Hz		
Regolazione (Cal)	Con masse esterne/con masse interne motorizzate (AutoCal)		
Tipo di Display	LCD a matrice di punti retroilluminato		
Dimensione Display (cm)	240 x 128 pixels		
Dimensione Piatto (cm)	28 x 35.6		
Dimensioni LxAxP (cm)	35.5 x 13.3 x 40.6		
Peso Netto (kg)	12.3		

Serie Explorer® Pro



Accessori opzionali

Dispositivo antifurto, display ausiliario, cavi di collegamento RS232, stampante ad impatto, masse per la regolazione (CAL), Kit determinazione densità dei solidi