



Serie Traveler™

Bilance elettroniche portatili



Progettate per pesate semplici e di base - Ideali per il settore Didattico

La serie Traveler™ OHAUS è dotata di un paravento per correnti d'aria unico con funzione di "pesata diretta" durante l'utilizzo e con possibilità di impilare le bilance per lo stoccaggio e la conservazione. Grazie alla giusta combinazione di prestazioni e funzioni, le bilance Traveler rappresentano un bene prezioso per le applicazioni di pesatura di base.

Le caratteristiche standard includono:

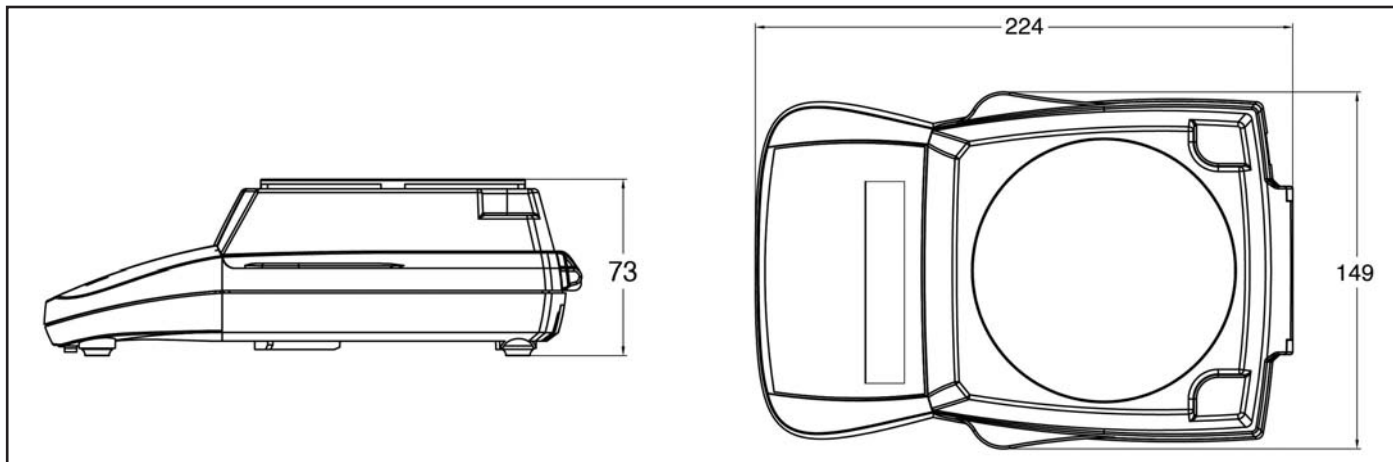
- **Paravento Weigh-Thru** – il paravento delle bilance Traveler è dotato di un elemento centrale di facile rimozione che offre la giusta protezione anche in ambienti difficili mantenendo inalterata la velocità di pesata
- **Paravento Impilabile, Ribaltabile** – il paravento di protezione delle bilance Traveler è stato ideato tenendo presente anche lo stoccaggio e la conservazione, consentendo così di impilare le bilance l'una sull'altra quando non utilizzate. Il pezzo centrale del paravento può inoltre essere rimosso e trasformato in un contenitore se capovolto
- **Connettività USB o RS232** – le bilance Traveler sono dotate di opzioni di interfaccia, di facile installazione, per trasmettere i risultati della pesata ad un PC o ad una stampante OHAUS
- **Batteria od alimentatore CA** – Utilizza 4 batterie "AA" con la funzione auto-spegnimento, oppure può utilizzare l'alimentatore CA in dotazione

Traveler™ *Bilance elettroniche portatili*

Specifiche tecniche

Modello	TA152*	TA302*	TA301*	TA501	TA1501	TA3001	TA5000
Portata (g)	150	300	300	500	1500	3000	5000
Risoluzione (g)	0,01		0,1				1
Linearità	± 1 d						
Ripetibilità (dev standard) (g)	0,01	0,01	0,1	0,1	0,1	0,1	1
Peso Reg. Span (g)	100	200	200	300	1000	2000	3000
Peso Reg. Linearità (g)	100 150	200 300	200 300	300 500	1000 1500	2000 3000	3000 5000
Unità di misura	Grammi, Newton						
Campo di Tara	Per sottrazione fino alla Portata Massima						
Tempo di stabilizzazione (sec)	< 3						
Dimensioni piatto (mm)	120 dia.				120 x 135		
Dimensioni display L x A (mm)	84 x 17						
Temperatura di funzionamento	10–40 °C (50–104 °F)						
Alimentazione	Adattatore (incluso) o 4 batterie "AA" (non incluse)						
Dimensioni L x A x P (mm)	149 x 73 x 224 (alla parte superiore del paravento)						
Umidità relativa di funzionamento	30%-90%						

Dimensioni della struttura



Funzioni standard

Tra le funzioni standard aggiuntive sono incluse le unità di misura in grammi e Newton, il gancio per la pesata da sotto, il blocco integrato per trasporto e regolazione, il gancio di sicurezza posteriore, lo spegnimento automatico programmabile, l'adattatore CA ed il peso di regolazione (solo nei modelli sotto i 500 g)

Accessori opzionali

Codice Ohaus

Display secondario con retroilluminazione 80251395
 Interfaccia per comunicazione RS23272206287
 Interfaccia per comunicazione USB72206288
 Pesì per la RegolazioneContattare Ohaus per offerte complete
 Dispositivo di sicurezza80850000
 Stampante a 42 colonne SF4212101507

Qualità e assistenza leader nel settore

Tutte le bilance Traveler™ OHAUS sono prodotte in base a un Sistema di gestione per la qualità ISO 9001:2000. La struttura robusta e il rigoroso controllo della qualità hanno da sempre rappresentato la caratteristica di tutti i prodotti OHAUS per oltre un secolo.