

## IKA® RW 47 D



Indicaciones de seguridad	ES	27
Veiligheidsinstructies	NL	29
Norme di sicurezza	IT	30
Säkerhetsanvisningar	SV	32
Sikkerhedshenvisninger	DA	34
Sikkerhedsanvisninger	NO	35
Turvallisuusohjeet	FI	37
Normas de segurança	PT	38
Υποδείξεις ασφαλείας	EL	40

Betriebsanleitung	DE	3
Operating instructions	EN	11
Mode d'emploi	FR	19

Wskazówki bezpieczeństwa	PL	42
Bezpečnostní upozornění	CS	44
Biztonsági utasítások	HU	45
Varnostna navodila	SL	47
Bezpečnostné pokyny	SK	49
Ohutusjuhised	ET	50
Drošības Norādes	LV	52
Saugos Reikalavimai	LT	54
Инструкции за безопасност	BG	55
Indicații de siguranță	RO	57

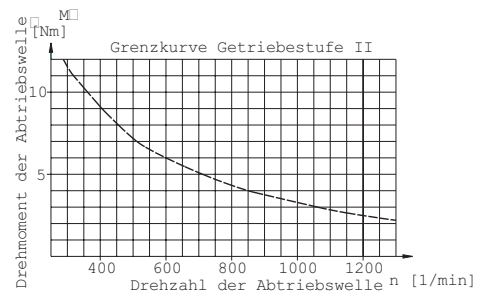
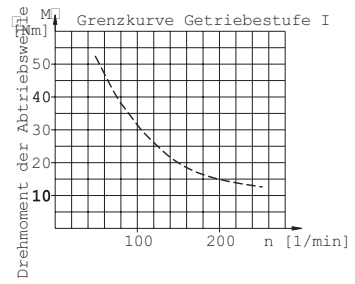
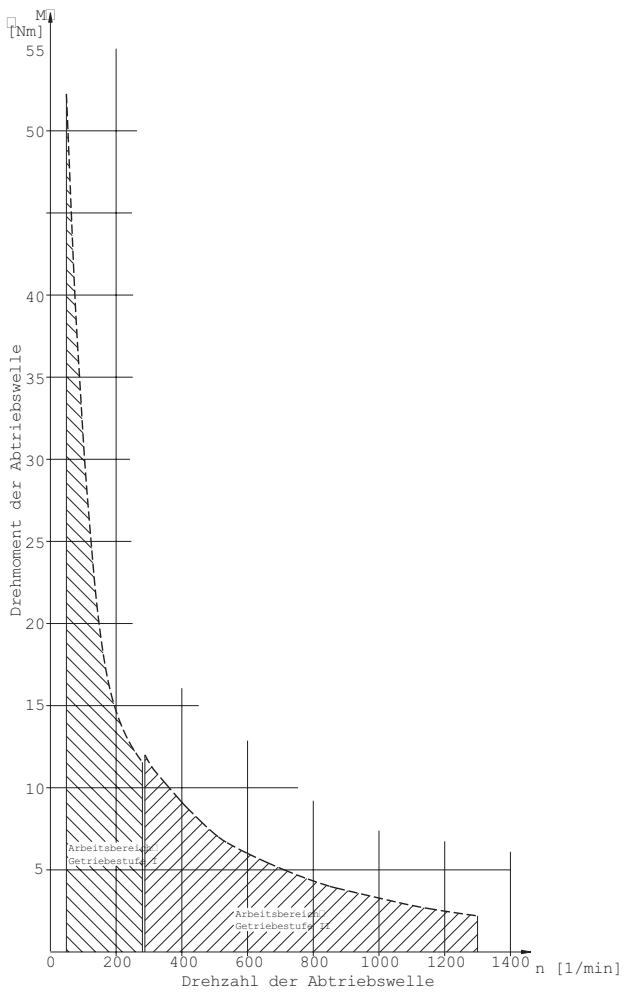


Fig. 1

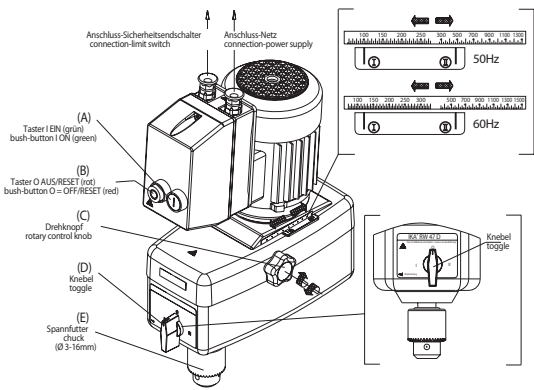


Fig. 2

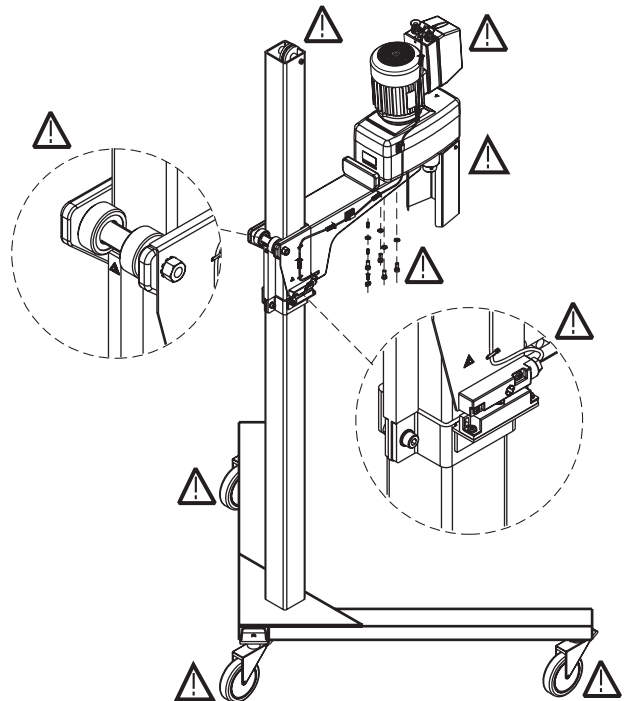


Fig. 3

## Inhaltsverzeichnis

	Seite
CE-Erklärung	3
Zeichenerklärung	3
Sicherheitshinweise	4
Auspacken	5
Bestimmungsgemäßer Gebrauch	5
Wissenswertes	6
Antrieb	6
Motorschutz	6
Drehzahlanzeige	7
Getriebeumschaltung	7
Inbetriebnahme	7
Einschalten des Gerätes	7
Abtriebswelle	8
Wartung und Reinigung	8
Zulässige <b>IKA</b> <sup>®</sup> - Rührwerkzeuge	8
Zubehör	9
Technische Daten	9
Fehlerbehebung	10
Gewährleistung	10
Verdrahtungsplan	59

## CE - Konformitätserklärung

Wir erklären in alleiniger Verantwortung, dass dieses Produkt den Bestimmungen der Richtlinien 2006/42/EG und 2004/108/EG entspricht und mit folgenden Normen und normativen Dokumenten übereinstimmt: DIN EN IEC 61 010-1, -2-051; DIN EN ISO 12 100-1, -2; DIN EN IEC 61 326-1 und EN 60 204-1.

## Zeichenerklärung



Allgemeiner Gefahrenhinweis



Mit diesem Symbol sind Informationen gekennzeichnet, **die für die Sicherheit Ihrer Gesundheit von absoluter Bedeutung sind**. Missachtung kann zur Gesundheitsbeeinträchtigung und Verletzung führen.



Mit diesem Symbol sind Informationen gekennzeichnet, **die für die technische Funktion des Gerätes von Bedeutung sind**. Missachtung kann Beschädigungen am Gerät zur Folge haben.



Mit diesem Symbol sind Informationen gekennzeichnet, **die für den einwandfreien Ablauf der Gerätefunktion sowie für den Umgang mit dem Gerät von Bedeutung sind**. Missachtung kann ungenaue Ergebnisse zur Folge haben.

### Zu Ihrem Schutz



- **Lesen Sie die Betriebsanleitung vor Inbetriebnahme vollständig und beachten Sie die Sicherheitshinweise.**

- Bewahren Sie die Betriebsanleitung für Alle zugänglich auf.
- Beachten Sie, dass nur geschultes Personal mit dem Gerät arbeitet.
- Beachten Sie die Sicherheitshinweise, Richtlinien, Arbeitsschutz- und Unfallverhütungsvorschriften.
- Tragen Sie Ihre persönliche Schutzausrüstung entsprechend der Gefahrenklasse des zu bearbeitenden Mediums. Ansonsten besteht eine Gefährdung durch:

- Spritzen von Flüssigkeiten
- Herausschleudern von Teilen
- Erfassen von Körperteilen, Haaren, Kleidungsstücken und Schmuck.

- Durch einen erhöhten Energieeintrag können unkontrollierte Reaktionen ausgelöst werden. Bei solchermaßen erhöhter Betriebsgefahr müssen durch den Anwender geeignete, zusätzliche Sicherheitsvorkehrungen (z.B. Splitterschutz) realisiert werden. Unabhängig davon empfiehlt **IKA®** Anwendern, die kritische bzw. gefährliche Materialien verarbeiten, den Versuchsaufbau durch geeignete Maßnahmen zusätzlich abzusichern. Dies kann z.B. durch explosions- und feuerhemmende Maßnahmen oder auch übergeordnete Überwachungseinrichtungen erfolgen.

- Das Gerät muss vor der Inbetriebnahme von einer Fachkraft verdrahtet werden, ansonsten besteht die Gefahr durch Stromschlag!

- Beachten Sie die in Fig. 3 dargestellten Gefahrenstellen.

- Verwenden Sie eine Rührwellenschutzeinrichtung und eine Sicherheitsabschaltung für höhenverstellbare Stative!

- Das hohe Drehmoment des **IKA®** RW 47 D erfordert eine spezielle Sorgfalt bei der Wahl des Statives und der Verdrehsicherung für den Rührbehälter.

- Ist der NOT-AUS-Schalter des Gerätes während des Betriebs nicht erreichbar, muss ein zusätzlicher, gut erreichbarer NOT-AUS-Schalter im Arbeitsbereich installiert werden.

- Vor Inbetriebnahme muss unbedingt auf die richtige Drehrichtung des Motors geachtet werden (Probelauf ohne Rührwerkzeug: Drehrichtung des Motors laut Pfeilschild am Motor, bzw. bei Motordraufsicht, Drehrichtung im Uhrzeigersinn). Die falsche Drehrichtung kann dazu führen, dass sich das Rührwerkzeug und das Spannfutter löst.



GEFAHR!



HINWEIS!

- Wird das Gerät mit einem 5-poligen Stecker an verschiedenen Standorten betrieben, ist vor Inbetriebnahme die Drehrichtung ohne angebautes Rührwerkzeug zu prüfen.
- Das Gerät ist nicht für Handbetrieb geeignet.
- Stellen Sie das Stativ frei auf einer ebenen, stabilen, sauberen, rutschfesten, trockenen und feuerfesten Fläche auf.
- Prüfen Sie vor jeder Verwendung Gerät und Zubehör auf Beschädigungen. Verwenden Sie keine beschädigten Teile.
- Befestigen Sie das Rührgefäß gut. Achten Sie auf gute Standfestigkeit.
- Sichern Sie das Rührgefäß gegen Verdrehen.
- Betreiben Sie das Gerät niemals mit frei rotierendem Rührwerkzeug.
- Achten Sie darauf, dass das Rührwerkzeug fest im Spannfutter eingespannt ist!
- Die Rührwerkzeuge dürfen nur so tief in die Hohlwelle gesteckt werden, dass ein Schleifen an der Gehäuseoberkante ausgeschlossen ist.
- Beachten Sie die zulässige Drehzahl des benutzten Rührwerkzeuges. Stellen Sie keinesfalls höhere Drehzahlen ein.
- Stellen Sie vor Inbetriebnahme des Gerätes die kleinste Drehzahl ein, da das Gerät mit der zuletzt eingestellten Drehzahl zu laufen beginnt. Steigern Sie die Drehzahl langsam.
- Richten Sie Ihre Aufmerksamkeit beim Einstellen der Drehzahl auf Unwuchten des Rührwerkzeuges und mögliches Spritzen des zu rührenden Mediums.
- Reduzieren Sie die Drehzahl, falls
  - Medium infolge zu hoher Drehzahl aus dem Gefäß spritzt
  - unruhiger Lauf auftritt
  - das Gerät oder der gesamte Aufbau durch dynamische Kräfte zu wandern beginnt.
- Das Umschalten in eine andere Zahnrad-Getriebestufe darf nur bei ausgeschaltetem Gerät (Motorstillstand) erfolgen. Andernfalls werden die Zahnräder der Zahnrad-Getriebestufe beschädigt.
- Während dem Betrieb nicht an drehende Teile fassen!
- Vermeiden Sie Stöße und Schläge auf das untere Wellenende bzw. Zahnkranzfutter. Bereits kleine, nicht erkennbare Schäden führen zu Unwucht und unruhigem Lauf der Welle.
- Achten Sie darauf, dass das Stativ nicht zu wandern beginnt.
- Im Betrieb ist zu beachten, dass die Motoroberflächen (Kühlrippen) und besondere Lagerstellen sehr warm werden können.

- Decken Sie die Lüftungsschlitze und Kühlrippen am Motor zur Kühlung des Antriebes nicht zu.
- Unwuchten der Abtriebswelle, des Futters und insbesondere der Rührwerkzeuge können zu unkontrolliertem Resonanzverhalten des Gerätes und des gesamten Aufbaues führen. Dabei können Glasapparaturen und Rührgefäße beschädigt oder zerschlagen werden. Dadurch und durch das rotierende Rührwerkzeug kann der Anwender verletzt werden. Tauschen Sie in diesem Fall das Rührwerkzeug gegen ein Werkzeug ohne Unwucht aus bzw. beseitigen Sie die Unwuchtursache. Falls weiterhin Unwucht oder außergewöhnliche Geräusche auftreten, senden Sie das Gerät zur Reparatur an den Händler oder den Hersteller mit einer beiliegenden Fehlerbeschreibung zurück.
- Beachten Sie eine Gefährdung durch
  - entzündliche Medien
  - Glasbruch infolge mechanischer Rührenergie.
- Elektrostatische Vorgänge zwischen dem Medium und der Abtriebswelle können nicht ausgeschlossen werden und zu einer Gefährdung führen.
- Verarbeiten Sie krankheitserregende Materialien nur in geschlossenen Gefäßen unter einem geeigneten Abzug. Bei Fragen wenden Sie sich bitte an **IKA®**.
- Betreiben Sie das Gerät nicht in explosionsgefährdeten Atmosphären, mit Gefahrstoffen und unter Wasser.
- Bearbeiten Sie nur Medien, bei denen der Energieeintrag durch das Bearbeiten unbedenklich ist. Dies gilt auch für andere Energieeinträge, z.B. durch Lichteinstrahlung.
- Sicheres Arbeiten ist nur mit Zubehör, das im Kapitel „Zubehör“ beschrieben wird, gewährleistet.
- Montieren Sie das Zubehör nur bei gezogenem Netzstecker.
- Die Trennung des Gerätes vom Stromversorgungsnetz erfolgt nur durch Ziehen des Netz- bzw. Gerätesteckers.
- Die Steckdose für die Netzanschlussleitung muss leicht erreichbar und zugänglich sein.
- Nach einer Unterbrechung der Stromzufuhr oder einer mechanischen Unterbrechung während eines Rührvorganges läuft das Gerät nicht von selbst wieder an.



#### Zum Schutz des Gerätes

- Das Gerät darf nur von einer Fachkraft geöffnet werden.
- Spannungsangabe des Typenschildes muss mit Netzspannung übereinstimmen.
- Die verwendete Steckdose muss geerdet sein (Schutzleiterkontakt).
- Vermeiden Sie Stöße und Schläge auf Gerät oder Zubehör.

## Auspacken

- **Auspacken**
  - Packen Sie das Gerät vorsichtig aus
  - Nehmen Sie bei Beschädigungen sofort den Tatbestand auf (Post, Bahn oder Spedition)
- **Lieferumfang**

**Rührgerät IKA® RW 47 D**

  - Rührgerät **IKA® RW 47 D**, entsprechend der bestellten Type,
  - Spannfutterschlüssel
  - Winkelschraubendreher
  - 4 Innensechskantschrauben
  - Betriebsanleitung

## Bestimmungsgemäßer Gebrauch

- **Verwendung**

Das Rührwerk **IKA® RW 47 D** eignet sich durch Verwendung unterschiedlicher Rührorgane zum Rühren und Mischen von Flüssigkeiten mit niedriger bis hoher Viskosität.

Betriebsart: am Stativ

### • **Verwendungsgebiet**

- Laboratorien                      - Technikum
- Apotheken                         - Kleinproduktion

Der Schutz für den Benutzer ist nicht mehr gewährleistet, wenn das Gerät mit Zubehör betrieben wird,

welches nicht vom Hersteller geliefert oder empfohlen wird oder wenn das Gerät in nicht bestimmungsgemäßem Gebrauch entgegen der Herstellervorgabe betrieben wird oder wenn Veränderungen an Gerät oder Leiterplatte durch Dritte vorgenommen werden.

## Wissenswertes

Mit der Gerätevariante für 50 Hz (Netzfrequenz) können Drehzahlen von 57 bis 1300 rpm und mit der Gerätevariante für 60 Hz (Netzfrequenz) die Drehzahlen 69 bis 1560 rpm eingestellt werden. Das Gerät erwärmt sich während des Betriebes. Die großzügig gestalteten Kühlflächen am Motor bewirken möglichst gleichmäßige Verteilung und Abstrahlung der Wärme.

In Verbindung mit den von **IKA**<sup>®</sup> hergestellten Stativtypen kann problemlos auch mit hochaufbauenden Mischbehältern gearbeitet werden. Das Gerät wird ohne Anschlusskabel ausgeliefert,

weil die Installationen beim Anwender auf Grund der unterschiedlichen Räumlichkeiten eine einheitliche Kabellänge nicht zulässt. Im Verdrahtungsplan ist die Anschlussbelegung für eine Fachkraft ersichtlich.

Die Präzisionswelle ist als Hohlwelle ausgebildet und ermöglicht das Durchstecken von Rührerschäften bis zu einem Durchmesser von 13 mm. Hierbei muß darauf geachtet werden, dass dies nur bis kurz vor die Gehäuseoberkante erfolgen darf. Außerdem ist darauf zu achten, daß der Rührerschaft fest im Spannfutter eingespannt ist.

## Antrieb

Der Motor kann stufenlos über einem Reibradgetriebe verschoben werden und wird nur in einem Arbeitspunkt betrieben. Motorabgabeleistung, Motordrehzahl und Motordrehmoment werden als konstant angesehen und sind auf diesen Betriebspunkt hin optimiert. Nach dem Reibradgetriebe wird die Motorabgabeleistung wahlweise über die erste oder zweite Stufe des nachgeschalteten handverstellbaren Zahnradgetriebes an die Abtriebswelle des Rührgerätes weitergegeben. Die Leistung an der Abtriebswelle ist bei Vernachlässigung aller Verluste, während der Energieübertragung (Wandlung) immer so groß, wie die vom

Motor abgegebene Leistung. Im Getriebe erfolgt lediglich eine Drehzahl- und Drehmomentwandlung, die sich rein theoretisch in der in Fig. 1 dargestellten Kennlinie beschreiben läßt.

Der Reibradverschleiß wird durch eine an das Getriebe angepasste Schraubekupplung klein gehalten. Die am Reibrad notwendige Reibrad-Anpresskraft wird von der Schraubekupplung entsprechend dem an der Rührwelle wirkenden Momentenverlauf aus geregelt. Bei einem kleinen Drehmoment wirkt eine kleine Anpresskraft; bei einem großen Drehmoment wirkt eine große Anpresskraft.

## Motorschutz

Der kugelgelagerte Drehstrommotor ist wartungsfrei. Er trägt in seinem angebauten Schaltkasten eine spezielle Sicherheitseinrichtung für den Betrieb bei Überstrom und Unterspannung (Unterspannungsauslöser), um den Motor bleibend abzuschalten und eine thermische Beschädigung zu vermeiden. Das Gerät kann erst dann wieder, durch Betätigen des EIN/AUS – Schalters (Fig. 2), in Betrieb genommen werden, wenn die für den Motor zulässige Energieversorgung hergestellt ist.

Die für den Motor zugrundeliegenden Anschluß- und Bemessungsdaten können dem Leistungsschild-

schild auf dem Motor entnommen werden. Außerdem ist in dem Motorschaltkasten die Anschlussmöglichkeit für den Sicherheitsendschalter SI 400 vorgesehen, der dem Anwender, in Verbindung mit einem **IKA**<sup>®</sup>- Stativ, das Einschalten des Gerätes auf nur einer definierten Höhe im Arbeitsbereich der Stative ermöglicht. Wird das Rührgerät so betrieben, dass der NOT-AUS Schalter (B) (Fig. 2) am Gerät nicht erreichbar ist, muß dafür gesorgt werden, daß ein zusätzlicher gut erreichbarer NOT-AUS Schalter im Arbeitsbereich angebracht wird.

## Drehzahlanzeige

Die Drehzahl wird beim **IKA**® RW 47 D Rührgerät über den seitlichen Drehknopf (C) eingestellt. Auf dem auf der Motoraufgabe angebrachten Schild kann über die Markierung am Gehäuseober-

teil die eingestellte Drehzahl abgelesen werden. (Die Werte gelten nur bei geringer Belastung an der Rührwelle).

## Getriebeumschaltung

Mit dem Knebel Knopf (D) auf der Frontseite des Gerätes, kann eine der drei zur Verfügung stehenden Getriebestellungen (0, I oder II) ausgewählt werden. Das Umschalten in eine andere Zahnrad-Getriebestufe darf nur bei ausgeschaltetem Gerät

(Motorstillstand) erfolgen. Andernfalls können die Getriebezahnräder beschädigt werden. Der Pfeil auf dem Frontschild beschreibt die Drehrichtung des Spannfutters.

## Inbetriebnahme

Das Rührwerk **IKA**® RW 47 D muß zum bestimmungsgemäßen Gebrauch mit vier Schrauben an einem stabilen Stativ ( z.B. R 474 od. R 472 ) befestigt und entsprechend dem Verdrahtungsplan verdrahtet werden. Der Rührbehälter muss aus Sicherheitsgründen immer gut fixiert sein.

Außerdem muss darauf geachtet werden, dass die Befestigungseinrichtung (z.B. Bodenstativ, Teleskopstativ) kippstabil aufgestellt wird und während des Rührvorganges nicht zu wandern beginnt. Das Zubehör ist entsprechend den Mon-

tageanleitungen zu montieren und zu verdrahten. Wird das Rührgerät so betrieben, dass der NOT-AUS Schalter (B) (Fig. 2) am Gerät nicht erreichbar ist, muß dafür gesorgt werden, daß ein zusätzlicher gut erreichbarer NOT-AUS Schalter im Arbeitsbereich angebracht wird.

Besondere Gefahrenstellen (z.B. Quetschen, rotierende Teile, Feststellschrauben für Stativsäule und Rollen usw.) sind in Fig. 3 mit einem Ausrufezeichen gekennzeichnet! Im Betrieb ist auf die Gefahrenstellen im Besonderen zu achten!

## Einschalten des Gerätes

Überprüfen Sie, ob die auf dem Typenschild angegebene Spannung mit der verfügbaren Netzspannung übereinstimmt. Die verwendete Steckdose muß geerdet sein (Schutzleiterkontakt). Wenn diese Bedingungen erfüllt sind, ist das Gerät nach Einstecken des Netzsteckers betriebsbereit. Andernfalls ist sicherer Betrieb nicht gewährleistet oder das Gerät kann beschädigt werden.

Beim Arbeiten mit dem Sicherheitsendschalter SI 400 beginnt das Gerät erst zu laufen, wenn das Gerät in die vorgesehene Arbeitshöhe gebracht wurde und der Schaltkontakt den Sicherheitsendschalter betätigt.

Beim Inbetriebnahme des Gerätes beginnt dieses mit der zuletzt eingestellten Drehzahl zu laufen. Überprüfen Sie daher vor dem Einschalten die Stellung der Motoraufgabe (Drehzahl). Vergewis-

sern Sie sich auch, daß die eingestellte Drehzahl für den gewählten Versuchsaufbau unbedenklich ist. Im Zweifelsfall stellen Sie den Motorschlitten mit Hilfe des seitlichen Drehknopf auf die kleinste Drehzahl (vorderer Motorschlitten-Anschlag) ein und das Getriebe auf die kleinste Getriebestufe (Fig. 2).

Durch Drücken des EIN – Schalters am Motor (Fig. 2) beginnt das Gerät zu laufen.

Wenn das Gerät einige Zeit nicht benutzt wurde, kann nach dem Einschalten, bedingt durch die Vorspannkraft am Reibbelag des Reibradgetriebes, ein Klopfgeräusch zu hören sein. Für die Funktion des Gerätes ist dies nicht von Bedeutung. Das Klopfgeräusch verliert sich nach einer kurzen Einlaufzeit.



## Abtriebswelle

Spannfutter (E) (Fig. 2) und Abtriebswelle gestatten das Einspannen der Rührwerkzeuge von 3 mm bis 16 mm Schaftdurchmesser. Schaftdurchmesser bis 13 mm können durch die Hohlwelle bis kurz

vor die innere Gehäuseoberkante gesteckt werden. Es ist darauf zu achten, dass der Rührerschaft fest im Spannfutter eingespannt ist.

## Wartung und Reinigung

Das Rührwerk arbeitet wartungsfrei.

Reinigen Sie das **IKA**® Gerät nur mit diesen von **IKA**® freigegebenen Reinigungsmitteln:

Verschmutzung	Reinigungsmittel
Farbstoffe	Isopropanol
Baustoffe	Tensidhaltiges Wasser, Isopropanol
Kosmetika	Tensidhaltiges Wasser, Isopropanol
Nahrungsmittel	Tensidhaltiges Wasser
Brennstoffe	Tensidhaltiges Wasser
Nicht genannte Stoffe	Bitte fragen Sie bei <b>IKA</b> ® nach

- Tragen Sie zum Reinigen der Geräte Schutzhandschuhe.
- Elektrische Geräte dürfen zu Reinigungszwecken nicht in das Reinigungsmittel gelegt werden.
- Beim Reinigen darf keine Feuchtigkeit in das Gerät dringen.
- Falls andere als die empfohlenen Reinigungs- oder Dekontaminationsmethoden angewendet werden, fragen Sie bitte bei **IKA**® nach.
- Bei der Reinigung des Gerätes ist besonders darauf zu achten, daß auf die Laufflächen der Kegelscheibe und des Reibrades keine öl- oder fetthaltige Stoffe gelangen. Dies würde den aus

der Werkstoffpaarung Reibrad/Kegelscheibe resultierenden Reibkoeffizient erheblich verkleinern und dadurch die Leistungsübertragung beeinträchtigen.

- Achten Sie darauf, dass der Gewindestift (Pos.153 Ersatzteilkennzeichnung) ausreichend angezogen ist um ein selbständiges Verschieben der Motorplatte und somit der Drehzahl zu vermeiden.

### Ersatzteilbestellung

Bei Ersatzteilbestellungen geben Sie bitte Folgendes an:

- Gerätetyp
- Fabrikationsnummer des Gerätes, siehe Typenschild
- Positionsnummer und Bezeichnung des Ersatzteiles, siehe Ersatzteilkennzeichnung und -liste unter **www.ika.com**.

### Reparaturfall

Im Reparaturfall muss das Gerät gereinigt und frei von gesundheitsgefährdenden Stoffen sein. Senden Sie das Gerät in der Originalverpackung zurück. Lagerverpackungen sind für den Rückversand nicht ausreichend. Verwenden Sie zusätzlich eine geeignete Transportverpackung.

## Zulässige IKA® - Rührwerkzeuge

Max. Drehzahl rpm

R 2305	Propellerrührer 4fl	1300	R 1302	DissolVERRührer	1000
R 2302	Propellerrührer 4fl	600	R 1303	DissolVERRührer	2000
R 1385	Propellerrührer 3fl	800	R 1376	Flächenrührer	800
R 1388	Propellerrührer 3fl	400	R 2311	Flächenrührer	600
R 1313	Turbinenrührer	800	R 1333	Ankerrührer	800
R 1300	DissolVERRührer	2000	R 1393	Schneckenrührer	1000
R 1301	DissolVERRührer	800			



## Zubehör

R 472	Bodenstativ	SI 400	Sicherheitsendschalter
R 474	Teleskopstativ	SI 472	Halterung
R 302	Rührwellenschutz	SI 474	Halterung

## Technische Daten

### Drehzahlbereich

50 Hz Stufe I	rpm	57-275
50 Hz Stufe II	rpm	275 – 1300
60 Hz Stufe I	rpm	69 - 330
60 Hz Stufe II	rpm	330 – 1560
Drehzahleinstellung		seitlicher Drehknopf, mechanisch
Drehzahlanzeige		Skala auf Geräteseite
Max. Drehmoment Rührwelle (Überlast)	Ncm	4642 ( bei 57 rpm )
Max. Drehmoment Rührwelle	Ncm	3000 ( bei 100 rpm )
Max. Drehmoment Rührwelle	Ncm	285 ( bei 1000 rpm )

### Motordaten

Bemessungsspannung	VAC	3 x 400 Y	3 x 230 Δ	3 x 400 Y	3 x 230 Δ
Bemessungsfrequenz	Hz	50	50	60	60
Motordrehzahl	rpm	2880	2850	3425	3425
Aufnahmeleistung	W	554	548	489	490
Abgabeleistung	W	370	370	370	370
Max. Abgabeleistung an der Rührwelle	W	300			
Zulässige Einschaltdauer	%	100			
Schutzart nach DIN EN 60529		IP 44			
Überspannungskategorie		II			
Schutzklasse		I (Schutzerde)			
Verschmutzungsgrad		2			
Schutz bei Überlast		Überstrom und Unterspannungsschalter am Drehstrommotor			
Zulässige Umgebungstemperatur	°C	+ 5 bis + 40			
Zulässige relative Feuchte	%	80			
Betriebslage		am Stativ, Spannfutter nach unten gerichtet			
Antrieb		Rippengekühlter Drehstrommotor mit Reibradgetriebe und nachgeschaltetem zweistufigem Zahnradgetriebe			
Max. Rührmenge (Wasser)	l	200			
Für High-Viskosität (HV)	mPas	10000-100000			
Spannfutter-Spannbereich	mm	3-16			
Hohlwelle innen Ø:	mm	13 (bis kurz vor die innere Gehäuse- oberkante)			
Stativbefestigung		Flansch in Gehäuseunterteil			
Gehäusematerial		Al-Kokillenguß, hermoplast. Kunststoff			
Max. Abmessungen ohne Ausleger (BxHxT)	mm	145x445x340			
Gewicht	kg	15			
Geräteinsatz über NN	m	max. 2000			

*Technische Änderung vorbehalten!*

## Fehlerbehebung

Im Fehlerfall und im Überlastbetrieb kann das Gerät sehr heiß werden (Motoroberfläche, Kühlrippen, Wälzlagerstellen).

Bei zu langem Überlastbetrieb oder zu hoher Umgebungstemperatur schaltet das Gerät bleibend ab.

Gehen Sie im Fehlerfall wie folgt vor:

- Gerät ausschalten (Netz AUS), Gerät abkühlen lassen
- Rührwerkzeug entfernen und das Gerät aus dem Aufbau entnehmen.
- Drehzahl reduzieren und Gerät ohne Rührwerkzeug einschalten (Netz EIN).

Lässt sich der Fehler durch die beschriebenen Maßnahmen nicht beseitigen

- wenden Sie sich bitte an die Serviceabteilung
- senden Sie das Gerät mit einer kurzen Fehlerbeschreibung ein

## Gewährleistung

Entsprechend den **IKA**<sup>®</sup>-Verkaufs- und Lieferbedingungen beträgt die Gewährleistungszeit 24 Monate. Im Gewährleistungsfall wenden Sie sich bitte an Ihren Fachhändler. Sie können aber auch das Gerät unter Beifügung der Lieferrechnung und Nennung der Reklamationsgründe direkt an unser Werk senden. Frachtkosten gehen zu Ihren Lasten.

Die Gewährleistung erstreckt sich nicht auf Verschleißteile und gilt nicht für Fehler, die auf unsachgemäße Handhabung und unzureichende Pflege und Wartung, entgegen den Anweisungen in dieser Betriebsanleitung, zurückzuführen sind.

## Contents

	Page
CE-Declaration of conformity	11
Explication of warning symbols	11
Safety instructions	12
Unpacking	13
Correct use	13
Useful information	14
Drive	14
Motor circuit breaker	14
Speed display	15
Gear speed change	15
Commissioning	15
Switching on the device	15
Output shaft	16
Maintenance and cleaning	16
Permitted <b>IKA</b> <sup>®</sup> stirring tools	16
Accessories	17
Technical data	17
Troubleshooting	18
Warranty	18
Wiring diagram	59

## CE - Declaration of conformity

We declare under our sole responsibility that this product corresponds to the regulations 2006/42/EEC and 2004/108/EEC and conforms with the standards or standardized documents: DIN EN IEC 61 010-1, -2-051; DIN EN ISO 12 100-1, -2; DIN EN IEC 61 326-1 and EN 60 204-1.

## Explication of warning symbols



General hazard



This symbol identifies information **that is of vital importance for safeguarding your health and safety**. Disregarding this information can lead to health impairment and injuries.



This symbol identifies information **that is of importance for the technically correct functioning of the appliance**. Disregarding this information can result in damage to the appliance.



This symbol indicates information **which is important for ensuring that the operations of the appliance are performed efficiently and for using the appliance**. Failure to observe this information can result in inaccurate results.

## Safety instructions

### *For your protection*



- **Read the operating instructions in full before starting up and follow the safety instructions.**

- Keep the operating instructions in a place where they can be accessed by everyone.
- Ensure that only trained staff work with the appliance.
- Follow the safety instructions, guidelines, occupational health and safety and accident prevention regulations.
- Wear your personal protective equipment in accordance with the hazard category of the medium to be processed. Otherwise there is a risk of:

- splashing liquids
- projectile parts
- body parts, hair, clothing and jewellery getting caught.



- Uncontrolled reactions can be triggered by the energy generated. In case of increased operational hazards, users must take additional appropriate safety precautions (e.g. shatter protection). In any case, **IKA®** recommends that users who use critical or hazardous materials in their processes use additional appropriate measures to ensure safety in the trial set-up. For example, users can implement measures that inhibit fire or explosions or comprehensive monitoring equipment.
- The device must be wired by a qualified technician before first use in order to prevent risk of electric shock!



- Please pay attention to the dangerous parts of the equipment, see fig. 3.
- Use a stirring shaft protective equipment and a safety cutout for height adjustable stands!
- The high torque developed by the **IKA®** RW 47 D requires particular care in the choice of stand, cross sleeve and anti-rotation element for the agitating vessel.
- If the emergency stop switch is not within reach when the unit is operating, an additional emergency stop switch must be installed within easy reach, in the working area.
- Before commissioning, the correct direction of rotation of the motor must always be ensured (test run without stirring tool: motor rotation as indicated on the arrow plate, or clockwise rotation, looking down on motor). The wrong direction of rotation can lead to the stirring tool coming off the shaft.

- If the unit is operated in different locations with a 5-pin plug, the direction of rotation must be checked before commissioning, with no stirring tool fitted.
- The appliance is not suitable for manual operation.
- Set up the stand in a spacious area on an even, stable, clean, non-slip, dry and fireproof surface
- Check the appliance and accessories beforehand for damage each time you use them. Do not use damaged components.
- The agitated vessels used for stirring have to be secured. Consider on a good stability of the entire structure.
- Secure the stirring vessel against twisting.
- Never operate the equipment with the stirrer tools rotating freely.
- You must ensure that the stirring element is securely clamped in the chuck!
- The stirring elements may only be inserted into the hollow shaft to such a depth that they do not abrade the top edge of the casing.
- Please observe the permitted speed for the stirring element. Never set higher speeds.
- Make certain that the unit is set at the lowest speed before commissioning; otherwise, the unit will begin running at the speed last set. Gradually increase the speed.
- Pay attention when setting the speed to any imbalance of the stirrer tools and possible spraying of the medium to be stirred.
- Reduce the speed if
  - the medium splashes out of the vessel because the speed is too high
  - the appliance is not running smoothly
  - the appliance begins to move around because of dynamic forces
- The unit must be switched off (motor standstill) before changing to another gear speed, otherwise the toothed gears in the reduction stage will be damaged.
- Do not touch rotating parts during operation!!
- Avoid knocks and impacts on the lower end of the shaft and the chuck gear teeth. Even minor, invisible damage can lead to imbalance and uneven shaft action.
- Ensure that the stand does not start to move.
- It is important to note that the surfaces of the motor (cooling fins) and certain parts of the bearing can get very warm during operation.

- Never cover the ventilation slots or cooling fins on the motor as these are needed for cooling the drive system.
- Imbalance of the output shaft, the chuck and in particular the stirring tools can lead to uncontrolled resonant vibrational behaviour of the equipment and the whole assembly. Glass apparatus and stirrer containers can be damaged or shattered by this. It can cause injury to the operator, as can the rotating stirring tool. In this case exchange the stirring tool for one without imbalance or remedy the cause of the imbalance. If there still is imbalance, return it to the dealer or the manufacturer along with a description of the fault.
- Beware of the risk of
  - flammable materials
  - glass breakage as a result of mechanical shaking power.
- There may be electrostatic activity between the medium and the output shaft which could pose a direct danger.
- Process pathogenic materials only in closed vessels under a suitable extractor hood. Please contact **IKA®** if you have any questions.
- Do not operate the appliance in explosive atmospheres, with hazardous substances or under water.
- Only process media that will not react dangerously to the extra energy produced through processing. This also applies to any extra energy produced in other ways, e.g. through light irradiation.
- Safe operation is only guaranteed with the accessories described in the "Accessories" chapter.
- Always disconnect the plug before fitting accessories.
- The appliance can only be disconnected from the mains supply by pulling out the mains plug or the connector plug.
- The socket for the mains cord must be easily accessible.
- After an interruption in the power supply, or a mechanical interruption during a stirring process, the unit does not automatically restart.



#### *For protection of the equipment*

- The appliance may only be opened by experts.
- The voltage stated on the type plate must correspond to the mains voltage.
- Socket must be earthed (protective ground contact).
- Protect the appliance and accessories from bumps and impacts.

## Unpacking

- **Unpacking**
  - Please unpack the device carefully
  - In the case of any damage a detailed report must be set immediately (post, rail or forwarder)
- **Delivery scope**  
**Stirring unit IKA® RW 47 D**
  - IKA® RW 47 D stirring unit as per order,
  - Chuck key,
  - Allen key,
  - 4 Allen screws
  - Operating instructions

## Correct use

- **Use**  
The laboratory stirrer **IKA®** RW 47 D can be used to stir and mix liquids of low to medium viscosity with various stirring tools.
- Operating modes: on stand

### • Range of use

- Laboratories
- Pharmacies
- Technical colleges
- Small-scale production

The safety of the user cannot be guaranteed if the appliance is operated with accessories that are

not supplied or recommended by the manufacturer or if the appliance is operated improperly contrary to the manufacturer's specifications or if the appliance or the printed circuit board are modified by third parties.

## Useful information

You can set speeds of 57 to 1300 rpm with the 50 Hz (mains frequency) version and speeds from 69 to 1560 rpm with the 60 Hz (mains frequency) version. The unit heats up during use. The ample cooling surfaces on the motor serve to distribute and radiate the heat as evenly as possible.

You can also use high-sided mixing vessels together with **IKA**® stands without any problem. The unit comes without a connection cable because the user's installations mean that it is not

possible to issue a standard length cable due to the different sizes of premises. Experts can determine the pin assignment from the wiring plan.

The precision shaft is shaped as a hollow shaft and accommodates stirrer shanks of up to 13 mm in diameter. It is important to note here that these may only be inserted to just before the top edge of the casing. You must also ensure that the stirrer shank is securely clamped in the chuck.

## Drive

The motor can be infinitely adjusted via a friction wheel drive unit but is operated in one position only. The power output, rotational speed and torque of the motor are regarded as constant and are optimized for this operating position. After the friction wheel drive the motor power output is transmitted to the off-drive shaft of the stirrer via either the first or second stage of the subsequent manually adjustable toothed gear train.

Neglecting all losses, the power at the off-drive shaft during power transmission (conversion) is always as great as the power output of the

motor. The gear train merely provides rpm and torque conversion, which can be described in purely theoretical terms by the characteristic curve plotted in Fig. 1.

Friction wheel wear is kept low by a helical clutch matched to the gear train. The down-pressure required at the friction wheel is adjusted by the helical clutch according to the moment acting on the stirrer shaft. A low torque results in a low down-pressure; a high torque results in a high downpressure.

## Motor circuit breaker

The ball race three-phase motor is maintenance-free. Its attached switching unit features a special safety device for operation in the case of over-current and undervoltage (undervoltage release) to permanently disconnect the motor and avoid thermal damage. The appliance can only be started up again by activating the ON/OFF switch (Fig. 2), when power permitted for the motor is supplied.

You can find the basic connection and rating for the motor on its rating plate.

The safety switch SI 400 can also be connected in the motor switching unit. When used in combination with an **IKA**® stand, this allows the user to switch on the appliance only at a defined height in the stand's working range.

If the stirring unit is operated in such a way that the appliance's EMERGENCY OFF switch ( (B) (Fig. 2) is not accessible, you must add another EMERGENCY OFF switch to the work area so that it can be easily reached.

## Speed display

The speed on the **IKA**® RW 47 D agitator is adjusted by means of the rotary button (C). You can read the set speed from the marking on

the top of the casing on the label attached to the motor support. (The values are only valid for low agitator shaft lows).

## Gear speed change

You can select one of the three gear positions available (0, I or II) using the toggle button (D) on the front of the appliance. You may only switch to a different cog wheel gear

level when the appliance is switched off (motor stopped). Otherwise this may cause damage to the gear cogs. The arrow on the front plate indicates the direction of the chuck.

## Commissioning

The laboratory stirrer **IKA**® RW 47 D must be secured to a stable stand with four screws (e.g. R 474 or R 472 ) and wired according to the wiring plan for proper use. The stirring bowl must always be well secured for safety reasons. You must also ensure that the mounting equipment (e.g. floor stand, telescope stand) is set up in such a way that it is not liable to topple and does not start to move during the stirring procedure. Accessories must be assembled and wired according to the assembly instructions.

If the stirring unit is operated in such a way that the appliance's EMERGENCY OFF switch (B) (Fig. 2) is not accessible, you must add another EMERGENCY OFF switch to the work area so that it can be easily reached. Points of particular danger (such as crushing, rotating parts, clamping screws for stand legs and rollers etc.) are marked in Fig. 3 with an exclamation mark. Please pay particular attention to these danger points during operation!

## Switching on the device

Check whether the voltage given on the type plate corresponds to the available mains voltage. The socket used must be earthed (fitted with earth contact). If these conditions have been met, the machine is ready to operate when the mains plug is plugged in. If these conditions are not met, safe operation is not guaranteed and the machine could be damaged.

When working with safety switch SI 400, the appliance only starts up once it has been set to the designated working height and the switch contact activates the safety switch.

During commissioning of the machine the output shaft starts to run at the last speed set. Therefore check the setting of the control knob (speed).

Also ensure that the speed set is suitable for the test texture selected. If you are unsure, set the motor slide to the lowest speed front motor slide stop) using the side knob and the gear to the lowest level (Fig. 2).

The appliance will start up when you press the ON switch on the motor (Fig. 2).

If the unit has not been used for some time, a knocking noise will be heard when switching on, which is due to the preload on the friction lining of the friction wheel drive. This has no detrimental effect on the function of the unit, and the knocking noise will disappear after a short running-in period.



## Output shaft

The chuck (E) (Fig. 2) and off-drive shaft allow stirring elements with shank diameters of 3 mm to 16 mm to be clamped. Shank diameters of up to 13 mm can be inserted through the hollow shaft

to just before the top edge of the inside casing. You must ensure that the stirring shank is securely clamped in the chuck.

## Maintenance and cleaning

The stirrer is maintenance-free.

Only clean **IKA®** appliances using these **IKA®** approved cleaning agents:

Dirt	Cleaning agent
Dyes	Isopropanol
Building materials	Water containing detergent, Isopropanol
Cosmetics	Water containing detergent, Isopropanol
Food	Water containing detergent,
Fuels	Water containing detergent,
Other materials	Please consult <b>IKA®</b>

- Wear protective gloves when cleaning the devices.
- Do not place electrical appliances into the cleaning agents for cleaning purposes.
- Do not allow moisture to get into the appliance when cleaning.
- Please consult **IKA®** before using any cleaning or decontamination methods, other than those recommended here.

- When cleaning the unit, take particular care not to bring substances containing oil or grease into contact with the running surfaces of the cone pulley and the friction wheel. This would substantially reduce the frictional coefficient resulting from the pairing of the friction wheel and cone pulley materials, and would impair power transmission in the unit.
- Make certain that the hexagon head nut (part no. 153 of spare parts diagram) is sufficiently tightened in order to prevent the shifting of the motor plate and thus the speed as well.

### Spare parts order

When ordering spare parts, please give:

- Machine type
- Manufacturing number, see type plate
- Item and designation of the spare part, see **www.ika.com**, spare parts diagram and spare parts list

### Repair

In case of repair the device has to be cleaned and free from any materials which may constitute a health hazard.

If you require servicing, return the appliance in its original packaging. Storage packaging is not sufficient. Please also use suitable transport packaging.

## Permitted IKA® Stirring tools

Max. speed rpm

R 2305	Propeller stirrer 4fl	1300	R 1302	Dissolver stirrer	1000
R 2302	Propeller stirrer 4fl	600	R 1303	Dissolver stirrer	2000
R 1385	Propeller stirrer 3fl	800	R 1376	Surface stirrer	800
R 1388	Propeller stirrer 3fl	400	R 2311	Surface stirrer	600
R 1313	Turbine stirrer	800	R 1333	Anchor stirrer	800
R 1300	Dissolver stirrer	2000	R 1393	Worm stirrer	1000
R 1301	Dissolver stirrer	800			

## Accessories

R 472	Floor stand	SI 400	Safety limit switch
R 474	Telescopic stand	SI 472	Support holder
R 302	Stirring shaft protection	SI 474	Support holder

## Technical data

### Speed range

50 Hz stage I	rpm	57-275
50 Hz stage II	rpm	275 – 1300
60 Hz stage I	rpm	69 - 330
60 Hz stage II	rpm	330 – 1560
Speed adjustment		Mechanical rotary button on the side
Speed display		Speed label on the side of the device
Max. torque stirrer shaft (overload)	Ncm	4642 ( bei 57 rpm )
Max. torque stirrer shaft	Ncm	3000 ( bei 100 rpm )
Max. torque stirrer shaft	Ncm	285 ( bei 1000 rpm )

### Motor data

Design voltage	VAC	3 x 400 Y	3 x 230 Δ	3 x 400 Y	3 x 230 Δ
Design frequency	Hz	50	50	60	60
Motor speed	rpm	2880	2850	3425	3425
Input power	W	554	548	489	490
Output power	W	370	370	370	370
Maximum output at stirrer shaft	W	300			
Permitted on-time	%	100			
Protection type to DIN EN 60529		IP 44			
Oversvoltage category		II			
Protection class		I (Protective earth)			
Contamination level		2			
Protection on overload		overcurrent and undervoltage switch on the three-phase motor			
Perm. ambient temperature	°C	+ 5 bis + 40			
Perm. humidity (rel.)	%	80			
Operating position		On stand, clamping chuck pointing down			
Drive		Rib cooled three-phase motor with friction wheel drive and subsequent 2-stage toothed gear train			
Maximum stirring quantity (water)	l	200			
For high-viscosity (HV)	mPas	10000-100000			
Clamping chuck - clamping range	mm	3-16			
Hollow shaft internal diameter	mm	13 (upto short before the internal housing upper edge)			
Stand attachment		Flange on housing lower part			
Housing material		Al, hermoplastic			
Dimension without extension arm (WxDxH)	mm	145x445x340			
Weight	kg	15			
Operation at a terrestrial altitude	m	max. 2000			

*Subject to technical changes!*

## Troubleshooting

In cases of fault or overload operation the device can become very hot (motor surface, cooling fins, bearings).

If the device is operated too long in overload or if the ambient temperature is too high, the device switches off permanently.

In case of fault, proceed as follows:

- Switch the device off (power supply OFF) and allow the device to cool down.
- Remove the stirrer tool and remove the device from the assembly.
- Reduce the speed and switch on the device without the stirrer tool (power supply ON).

If the actions described fail to resolve the fault

- Contact the service department,
- Send the device for repair, including a short description of the fault.

## Warranty

In accordance with **IKA**<sup>®</sup> warranty conditions, the warranty period is 24 months. For claims under the warranty please contact your local dealer. You may also send the machine direct to our works, enclosing the delivery invoice and giving reasons for the claim. You will be liable for freight costs.

The warranty does not cover wearing parts, nor does it apply to faults resulting from improper use or insufficient care and maintenance contrary to the instructions in this operating manual.

## Sommaire

	Page
Déclaration de conformité CE	19
Explication des symboles	19
Consignes de sécurité	20
Déballage	21
Utilisation conforme	21
Conseils pratiques	22
Entraînement	22
Protection du moteur	22
Indication de la vitesse de rotation	23
Commutation de l'engrenage	23
Mise en service	23
Mise en marche de l'appareil	23
Arbre de sortie	24
Entretien et nettoyage	24
Tiges d'agitation autorisées par IKA®	24
Accessoires	25
Caractéristiques techniques	25
Débogage	26
Garantie	26
Plan de câblage	59

## Déclaration de conformité CE

Nous déclarons sous notre propre responsabilité que ce produit est conforme aux réglementations 2006/42/CEE et 2004/108/CEE et en conformité avec les normes ou documents normalisés suivant : DIN EN IEC 61 010-1, -2-051; DIN EN ISO 12 100-1, -2; DIN EN IEC 61 326-1 et EN 60 204-1.

## Explication des symboles



Remarque générale sur un danger.



Le présent symbole signale des informations **cruciales pour la sécurité de votre santé**. Un non-respect peut provoquer des problèmes de santé ou des blessures.



Le présent symbole signale des informations **importantes pour le bon fonctionnement technique de l'appareil**. Le non-respect de ces indications peut endommager l'appareil.



Le présent symbole signale des informations **importantes pour le bon déroulement des fonctions de l'appareil et pour la manipulation de l'appareil**. Le non-respect de ces indications peut avoir pour conséquence des résultats de mesure imprécis.

## Consignes de sécurité

### *Pour votre protection*



- **Lisez intégralement la notice d'utilisation avant la mise en service et respectez les consignes de sécurité.**

- Laissez la notice à portée de tous.
- Attention, seul le personnel formé est autorisé à utiliser l'appareil.
- Respectez les consignes de sécurité, les directives, ainsi que les prescriptions pour la prévention des accidents du travail.
- Portez votre équipement de protection personnel selon la classe de danger du milieu à traiter. Sinon, vous vous exposez à des dangers:
  - asperersion de liquides
  - éjection de pièces
  - happement de parties du corps, cheveux, habits et bijoux.



- Un dégagement d'énergie accru, peuvent être la cause de réactions incontrôlées. En présence d'un tel danger d'exploitation accru, l'utilisateur est tenu de prendre les mesures de sécurité supplémentaires appropriées (p. ex. protecteur-éclats). Indépendamment de ceci, **IKA®** recommande aux utilisateurs qui travaillent des matériaux critiques ou dangereux de sécuriser le montage d'essai par des mesures supplémentaires appropriées. Il peut par exemple s'agir de mesures anti-explosions ou anti-incendie, ou bien des équipements de surveillance globale.
- Faire câbler l'appareil par un spécialiste avant la mise en service, sinon il existe un risque d'électrocution !
- Tenez compte des points de danger présentés sur fig. 3.



- Utilisez un dispositif de protection de l'arbre et un interrupteur de sécurité pour les statifs réglables en hauteur !
- Le moment de rotation élevé du **IKA®** RW 47 D nécessite un soin spécial en ce qui concerne le choix du support et du dispositif de sécurité pour la stabilité du récipient de l'appareil malaxeur.
- Si l'interrupteur d'ARRET D'URGENCE est inaccessible pendant le fonctionnement du disperseur, installer un interrupteur d'ARRET D'URGENCE supplémentaire accessible dans la zone de travail.
- Avant la mise en service, veiller au sens de rotation du moteur (course d'essai sans la tige d'agitation: rotation du moteur selon la flèche sur le moteur ou dans le sens horaire vue du dessus). Le non-respect du sens de rotation peut entraîner le desserrage de la tige d'agitation et du mandrin de serrage.

- Si l'appareil est utilisé en divers endroits avec une fiche à 5 pôles, contrôler le sens de rotation avant la mise en service avant de monter la tige d'agitation.
- L'appareil n'est pas adapté à un fonctionnement manuel.
- Placez le statif en aire spacieuse sur une surface plane, stable, propre, non glissante, sèche et inflammable.
- Avant toute utilisation, contrôlez l'état de l'appareil et des accessoires. N'utilisez pas les pièces endommagées.
- Les récipients d'agitation doivent être attachés bien. Tenez compte d'une bonne stabilité de la construction totale.
- Bloquer le bac d'agitation pour l'empêcher de tourner.
- Ne jamais utiliser l'appareil avec l'agitateur en rotation libre.
- Veillez à ce que la tige d'agitation soit serrée correctement dans le mandrin de serrage.
- N'enfonchez pas les tiges d'agitation trop profondément dans l'arbre pour éviter tout frottement contre l'arête supérieure du boîtier.
- Respectez la vitesse de rotation autorisée de la tige d'agitation utilisée. Ne réglez jamais une vitesse supérieure.
- Avant la mise en service de l'appareil, régler la vitesse la plus basse car l'appareil commence à fonctionner à la dernière vitesse réglée. Augmentez doucement le régime.
- Lors du réglage de la vitesse de rotation, soyez attentifs à l'apparition d'un balourd de l'instrument agitateur et à la projection éventuelle de la matière à agiter.
- Réduisez le régime si
  - le milieu est aspergé hors du récipient à cause d'un régime trop élevé
  - le fonctionnement est irrégulier
  - l'appareil commence à se déplacer en raison des forces dynamiques.
- Le passage vers un autre échelon d'engrenage à roues dentées ne peut être effectué que si l'appareil est désenclenché (arrêt du moteur). Dans le cas contraire, les roues dentées de l'engrenage seraient endommagées. erfolgen.
- Ne touchez pas les pièces en rotation pendant l'utilisation!
- Evitez les heurts et les chocs de la partie inférieure de l'extrémité de l'arbre et du mandrin de la couronne dentée. Même de légers dommages, qui peuvent être imperceptibles, risquent d'entraîner le balourd ou le faux-ronde de l'arbre.

- Veiller à ce que le statif ne commence pas à se dérégler.
- Attention, pendant le fonctionnement, les surfaces du moteur (ailettes de refroidissement) et certains emplacements des roulements peuvent être très chauds.
- Ne recouvrez pas la fente d'aération et les ailettes de refroidissement du moteur servant à refroidir l'entraînement.
- Le balourd de l'arbre de sortie, du mandrin et en particulier des instruments agitateurs peuvent entraîner des comportements de résonance incontrôlés de l'appareil et de l'ensemble de l'installation, qui à leur tour risquent de causer des endommagements ou le bris de l'appareillage en verre et des bacs d'agitation. Ces effets négatifs et la rotation de l'agitateur peuvent être à l'origine de blessures de l'utilisateur. Lorsqu'une rotation anormale de l'appareil est observée, il faut absolument réduire la vitesse de rotation jusqu'à disparition totale des déséquilibres. Dans ce cas, remplacez l'agitateur par un autre élément sans excentricité ou éliminez la source du balourd. S'il ya encore décentrage et apparition de bruits inhabituels renvoyez l'appareil, accompagné d'une description du défaut, pour réparation au revendeur ou au fabricant.



- Vous vous exposez à des dangers par
  - les matériaux inflammables
  - les bris de verre causés par l'énergie mécanique agiter.
- Il n'est pas exclu que des réactions électrostatiques se produisent entre le milieu et l'arbre d'entraînement, pouvant causer un danger.
- Ne traiter des substances pathogènes que dans

des récipients fermés et sous une hotte d'aspiration adaptée. En cas de questions, contacter **IKA®**.

- **N'utilisez pas** l'appareil dans les atmosphères explosives, avec des matières dangereuses et sous l'eau.
- Ne traitez que des milieux pour lesquels l'apport d'énergie pendant l'opération ne pose pas problème. Cela vaut aussi pour les autres apports d'énergie, comme la radiation lumineuse par ex..
- La sécurité de l'appareil n'est assurée qu'avec les accessoires décrits dans le chapitre "Accessoires".
- Montez les accessoires uniquement lorsque l'appareil est débranché.
- Il n'est possible de couper l'alimentation de l'appareil en courant électrique qu'en débranchant la prise de courant ou la prise secteur de l'appareil.
- La prise de courant utilisée pour le branchement sur secteur doit être facile d'accès.
- Après une interruption de l'alimentation électrique ou une interruption mécanique pendant un processus d'agitation, l'appareil ne redémarre pas seul.

#### *Pour la protection de l'appareil*

- Seules les personnes spécialisées sont autorisées à ouvrir l'appareil.
- L'indication de tension de la plaque d'identification doit correspondre avec la tension du réseau.
- La prise de courant utilisée doit être mise à la terre (contact de la masse mécanique).
- Evitez les coups sur l'appareil et les accessoires.

## Déballage

### • Déballage

- Déballer l'appareil avec précaution
- En cas de dommage, établissez immédiatement un constat correspondant (poste, chemins de fer ou transporteur)

### • Volume de livraison

#### **Rührgerät IKA® RW 47 D**

- Agitateur **IKA® RW 47 D**, correspondant au modèle commandé,
- Clé pour mandrin de serrage
- Tournevis coudé
- 4 vis à 6 pans creux
- Mode d'emploi

## Utilisation conforme

### • Application

L'agitateur **IKA® RW 47 D** est destiné à l'agitation et au mélange de liquides de viscosité faible à élevée par l'utilisation de différents organes d'agitation.

Mode de fonctionnement: sur statif

### • Secteur d'utilisation

- Laboratoires
- Ecoles d'ingénieurs
- Pharmacies
- Petite production

La protection de l'utilisateur n'est plus garantie

si l'appareil est utilisé avec un accessoire n'ayant pas été fourni ou conseillé par le fabricant ou si l'appareil est utilisé de manière non conforme aux prescriptions du fabricant ou si l'appareil ou le circuit imprimé sont modifiés par tiers.

## Conseils pratiques

La variante pour 50 Hz (fréquence du secteur) permet une vitesse de rotation de 57 à 1300 rpm et la variante pour 60 Hz permet une vitesse de rotation de 69 à 1560 rpm.

L'appareil chauffe pendant le fonctionnement. Les grandes surfaces de refroidissement du moteur permettent une répartition la plus uniforme possible de la chaleur et son rayonnement.

S'il est associé à des modèles de statifs **IKA®**, il est possible de travailler sans problème avec des récipients de mélange hauts.

L'appareil est livré sans câble de raccordement,

car les différences d'installation chez les différents utilisateurs ne permettent pas une longueur de câble uniforme. La disposition du raccordement est facilement visible dans le plan de câblage pour un personnel spécialisé.

L'arbre de précision est de type creux et permet le passage de tiges d'agitation jusqu'à un diamètre de 13 mm. Veillez à cet effet à enfoncer les tiges en conservant une faible distance par rapport à l'arête supérieure du boîtier. En outre, veillez à ce que l'arbre d'agitation soit serré correctement dans le mandrin de serrage.

## Entraînement

Le moteur peut être déplacé de façon continue par un dispositif de roues à friction et il ne fonctionne que dans un mode de travail. La puissance fournie par le moteur, la vitesse de rotation ainsi que le moment de rotation du moteur sont considérés comme constants et sont optimisés selon ce mode de fonctionnement. Après le dispositif de roues à friction, la puissance fournie par le moteur est retransmise à l'arbre de sortie du malaxeur au choix par le premier ou le second échelon de l'engrenage à roues dentées, celui-ci étant monté en dernier et réglable manuellement.

Pendant la transmission d'énergie (transformation), la puissance de l'arbre de sortie est toujours égale à la puissance fournie par le moteur si l'on

néglige toutes les pertes. Dans l'engrenage, il se passe simplement une transformation de la vitesse et du moment de rotation décrite de manière purement théorique par la ligne caractéristique de la fig. 1.

L'usure de la roue à friction est maintenue réduite par un accouplement à vis adapté à l'engrenage. La force de pression nécessitée par la roue à friction est réglée par l'engrenage à vis en fonction du moment agissant sur l'arbre malaxeur. Si le moment de rotation est petit, la force de pression agissante sera réduite; si le moment de rotation est élevé, la force de pression agissante sera élevée.

## Protection du moteur

Le moteur triphasé à roulement à billes est sans entretien. Son boîtier de commande contient un dispositif de sécurité spécial pour le fonctionnement en cas de courant de surcharge et de sous-tension (déclenchement à minimum de tension) afin de maintenir le moteur éteint et d'éviter des dommages dus à la chaleur. L'appareil peut alors être remis en marche uniquement par l'actionnement de l'interrupteur de marche/arrêt (Fig. 2), lorsque l'alimentation autorisée pour le moteur est rétablie.

Les données de raccordement et de mesure du mo-

teur figurent sur la plaque signalétique de ce dernier.

En outre, dans le boîtier de commande du moteur il est possible de brancher un limiteur extrême de course SI 400, qui, associé à un statif IKA, permet à l'utilisateur de n'allumer l'appareil que lorsqu'il se trouve à une hauteur donnée dans la zone de travail du statif.

Si l'agitateur est utilisé sans que l'interrupteur d'arrêt d'urgence ((B) (Fig. 2) ne soit accessible, veillez à ajouter un interrupteur d'arrêt d'urgence facilement accessible dans la zone de travail.



## Indication de la vitesse de rotation

Sur l'appareil d'agitation **IKA**® RW 47 D, la vitesse de rotation se règle à l'aide du bouton rotatif latéral (C).

Sur la plaque signalétique du moteur, au-dessus

du marquage sur la partie supérieure du boîtier, est indiquée la vitesse de rotation réglée. (Ces valeurs s'appliquent uniquement en cas de faible charge de l'arbre).

## Commutation de l'engrenage

Au moyen de la manette (D) sur l'avant de l'appareil, il est possible de sélectionner l'une des trois positions de fonctionnement (0, I ou II) disponibles. Le passage à une autre vitesse ne doit

être effectué que lorsque l'appareil est éteint (moteur à l'arrêt), sous peine d'endommager les pignons d'entraînement. La flèche sur la plaque avant indique le sens de rotation du mandrin de serrage.

## Mise en service

Pour une utilisation conforme aux prescriptions, l'agitateur **IKA**® RW 47 D doit être fixé au moyen de quatre vis à un statif stable (modèle R 474 ou R 472 par exemple) et câblé de façon adaptée dans le plan de câblage. Pour des raisons de sécurité, le bac d'agitation doit toujours être fixé correctement.

En outre, veillez à ce que le dispositif de fixation (statif au sol ou statif télescopique par exemple) ne puisse pas se renverser et ne se déplace pas pendant le processus d'agitation. Montez et branchez les ac-

cessoires comme indiqué dans le mode d'emploi.

Si l'agitateur est utilisé sans que l'interrupteur d'arrêt d'urgence (B)-Fig. 2) ne soit accessible, veillez à ajouter un interrupteur d'arrêt d'urgence facilement accessible dans la zone de travail.

Les emplacements particulièrement dangereux (écrasement, pièces en rotation, vis de fixation pour colonne de statif, rouleaux, etc.) sont indiqués à la fig. 3 par un point d'exclamation ! Faites particulièrement attention aux emplacements dangereux pendant l'utilisation !

## Mise en marche de l'appareil

Vérifiez si la tension figurant sur la plaque d'identification est conforme à la tension secteur disponible. La prise de courant utilisée doit être mise à la terre (contact de la masse mécanique). Lorsque ces conditions sont remplies, l'appareil est prêt à fonctionner après le branchement de la prise. Dans le cas contraire, la sécurité de fonctionnement n'est pas assurée ou l'appareil peut être endommagé.

En cas d'utilisation du limiteur de course extrême SI 400, l'appareil commence à fonctionner uniquement lorsque l'appareil est placé à la hauteur de travail définie et que le contact de commande du limiteur de course est actionné.

Lors de la mise en marche de l'appareil, l'arbre de sortie commence à tourner à la vitesse de rotation qui a été réglée en dernier lieu. C'est pourquoi vous vérifierez la position du bouton de com-

mande avant la mise sous tension. En cas de doute, réglez le chariot du moteur sur la vitesse de rotation la plus faible (butée avant du chariot) au moyen du bouton latéral et l'entraînement sur la vitesse la plus faible (Fig. 2).

L'appareil commence à fonctionner par une pression sur l'interrupteur de marche du moteur (Fig. 2). L'appareil se met en marche en appuyant sur l'interrupteur à bascule.

Si l'appareil n'a pas été utilisé pendant un certain temps, on entend après l'avoir mis en marche un cognement dû à la force de tension au niveau du revêtement de frottement dans l'engrenage de la roue à friction. Cela n'a aucune importance pour le fonctionnement de l'appareil. Ce bruit cesse après une courte période de mise en marche.

## Arbre de sortie

Le mandrin de serrage (E) (Fig. 2) et l'arbre de sortie permettent le serrage de tiges d'agitation d'un diamètre de 3 mm à 16 mm.

Les tiges de diamètre allant jusqu'à 13 mm peuvent

être enfoncées jusqu'à une faible distance de l'arête supérieure intérieure du boîtier en évitant tout contact. Veillez à ce que la tige d'agitation soit serrée correctement dans le mandrin de serrage.

## Entretien et nettoyage

Le fonctionnement des **IKA®** RW 47 D ne nécessite pas d'entretien.

Nettoyez les appareils **IKA®** uniquement avec les produits de nettoyage suivants autorisés par **IKA®** :

Impureté	Produit de nettoyage
Colorant	Isopropanol
Matériaux de construction	Eau tensioactive, Isopropanol
Cosmétiques	Eau tensioactive, Isopropanol
Aliments	Eau tensioactive
Combustibles	Eau tensioactive
Substances non indiquées	Consultez <b>IKA®</b>

- Nous recommandons de porter des gants de protection pour le nettoyage.
- Ne jamais placer les appareils électriques dans le produit de nettoyage pour le nettoyer.
- Lors du nettoyage, évitez toute infiltration d'humidité dans l'appareil.
- Avant d'employer une méthode de nettoyage ou décontamination autre, l'utilisateur est tenu de s'informer auprès de **IKA®**.
- Lors du nettoyage de l'appareil, il faut faire spécialement attention à ce qu'aucune matière huileuse ou lubrifiante n'atteigne la surface de

course du disque conique et de la roue à friction. Cela entraînerait une diminution considérable du coefficient de frottement résultant de l'accouplement des matériaux roue à friction avec le disque conique et aurait, de ce fait, une influence sur la transmission de puissance.

- S'assurer que l'écrou hexagonal (pièce n° 153 sur la figure des pièces de rechange) est suffisamment serré pour éviter que la plaque moteur ne puisse se déplacer d'elle-même et ainsi modifier la valeur de la vitesse de rotation.

### La commande de pièces de rechange

Lors de la commande de pièces de rechange, veuillez indiquer:

- le type de l'appareil
- le numéro de fabrication, voir la plaque d'identification
- le numéro de position et la désignation de la pièce de rechange, voir [www.ika.com](http://www.ika.com), le tableau des pièces de rechange et catalogue des pièces de rechange.

### Réparation

En cas de réparation n'envoyez que des appareils nettoyés et exempts de matières nocives pour la santé.

Renvoyez l'appareil dans son emballage d'origine. Les emballages de stockage ne sont pas suffisants pour le renvoi. Utilisez un emballage de transport supplémentaire adapté.

## Tiges d'agitation autorisées par **IKA®**

Max. vitesse de rotation rpm

R 2305	Agitateur à hélice 4 palesl	1300	R 1302	Agitateur à dissolvant	1000
R 2302	Agitateur à hélice 4 palesl	600	R 1303	Agitateur à dissolvant	2000
R 1385	Agitateur à hélice 3 pales	800	R 1376	Agitateur de surface	800
R 1388	Agitateur à hélice 3 pales	400	R 2311	Agitateur de surface	600
R 1313	Agitateur à turbine	800	R 1333	Agitateur à ancrs croisées	800
R 1300	Agitateur à dissolvant	2000	R 1393	Malaxeur à vis sans fin	1000
R 1301	Agitateur à dissolvant	800			

## Accessoires

R 472	Support de sol	SI 400	Interrupteur final de sécurité
R 474	Support télescopique	SI 472	Fixation
R 302	Protection de la tige d'agitation	SI 474	Fixation

## Caractéristiques techniques

### Plage de vitesse de rotation

50 Hz échelon I	rpm	57-275
50 Hz échelon II	rpm	275 – 1300
60 Hz échelon I	rpm	69 - 330
60 Hz échelon II	rpm	330 – 1560
Ajustage de la vitesse de rotation		Bouton rotatif latéral, méc., sur le côté de l'appareil
Indication de la vitesse de rotation		Échelle sur le côté de l'appareil
Couple max. axe d'agitation (surcharge)	Ncm	4642 ( bei 57 rpm )
Couple max. axe d'agitation	Ncm	3000 ( bei 100 rpm )
Couple max. axe d'agitation	Ncm	285 ( bei 1000 rpm )

### Caractéristiques du moteur

Tension nominale	VAC	3 x 400 Y	3 x 230 Δ	3 x 400 Y	3 x 230 Δ
Fréquence nominale	Hz	50	50	60	60
Vitesse de rotation moteur	rpm	2880	2850	3425	3425
Puissance consommée	W	554	548	489	490
Puissance fourni	W	370	370	370	370
Puissance consommée max.: à l' axe d'agitation	W	300			
Facteur de service admissible	%	100			
Degré de protection selon DIN EN 60529		IP 44			
Catégorie de surtension		II			
Classe de protection		I (Terre de protection)			
Taux d'encrassement		2			
Protection en cas de surcharge		Commutateurs de sous-tension et de surintensité au moteur à courant alternatif			
Température environ. admiss.	°C	+ 5 bis + 40			
Taux d'humidité rel. admiss.	%	80			
Conditions de fonctionnement		Sur support, mandrin de serrage orienté vers le bas			
Entraînement		moteur triphasé avec réfrigérant à ailettes muni d'un engrenage de roues à friction et d'un engrenage de roues dentées monté en dernier et commu table sur deux échelons			
Volume max. à agiter (de l'eau)	l	200			
Pour la viscosité (HV)	mPas	10000-100000			
Mandrin de serrage-capacité de serrage	mm	3-16			
Diamètre interne axe creux	mm	13 (peu avant l'arête supérieure de logement interne)			
Fixation de support		Bride dans la partie inférieure de logement			
Matériau du boîtier		Aluminium, synthétique thermoplastique			
Dimensions sans potence (lpxH):	mm	145x445x340			
Poids	kg	15			
Hauteur max. d'utilisation de l'appareil	m	max. 2000			

*Sous réserve de modifications techniques!*

## Débogage

En cas d'incident et de surcharge, l'appareil peut chauffer fortement (surface du moteur, ailettes de refroidissement, roulements).

En cas de surcharge prolongée ou en présence d'une température ambiante trop élevée, l'appareil s'éteint de façon permanente.

En cas d'incident, procéder comme suit :

- Éteindre l'appareil (couper l'alimentation), laisser l'appareil refroidir.
- Retirer l'outil d'agitation et retirer l'appareil du montage.
- Réduire la vitesse de rotation et allumer l'appareil sans l'outil d'agitation (établir l'alimentation).

Si le défaut persiste après les mesures prescrites

- adressez-vous au département de service
- envoyez l'appareil avec un bref descriptif de l'erreur.

## Garantie

En conformité avec les conditions de vente et de livraison d'**IKA**<sup>®</sup>, la garantie sur cet appareil est de 24 mois. En cas de problème entrant dans le cadre de la garantie, veuillez contacter votre revendeur spécialisé. Mais vous pouvez également envoyer directement l'appareil accompagné du bon de livraison et un descriptif de votre réclamation à notre usine. Les frais de transport restent alors à votre charge.

La garantie ne s'étend pas aux pièces d'usure et n'est pas valable en cas de défauts dus à une utilisation non conforme et un soin et un entretien insuffisants, allant à l'encontre des recommandations du présent mode d'emploi.

## Indicaciones de seguridad



### *Para su protección*

- **Lea todas las instrucciones de uso antes de la puesta en marcha y siga siempre las instrucciones de seguridad.**
- Mantenga estas instrucciones de uso en un lugar al que todos puedan acceder fácilmente.
- Asegúrese de que el aparato sea utilizado únicamente por personal debidamente formado y cualificado.
- Siga siempre las advertencias de seguridad, las directivas legales que correspondan y las normativas sobre protección laboral y prevención de accidentes.
- Lleve siempre el equipo de protección que corresponda a la clase de peligro del fluido que vaya a manipular. De lo contrario, puede sufrir daños debido a:
  - salpicadura de líquidos,
  - la caída de piezas o componentes
  - el aplastamiento de partes del cuerpo, cabello, ropa o joyas.
- Si se produce un aumento en la entrada de energía pueden desencadenarse reacciones descontroladas. En caso de peligro elevado de este tipo durante funcionamiento, el usuario debe adoptar precauciones de seguridad (p. ej. protección contra astillas) adicionales adecuadas. Independientemente de ello, IKA recomienda a los usuarios que procesen los materiales críticos o peligrosos y protejan también la estructura experimental mediante medidas apropiadas. Para ello, por ejemplo, se pueden adoptar medidas retardadoras de la explosión y la combustión o también utilizar equipos de supervisión superiores.
- El equipo debe ser cableado debidamente antes de su puesta en servicio por un técnico especializado, pues de lo contrario existe el peligro de sufrir una descarga eléctrica.
- Tenga en cuenta los puntos de peligro que se muestran en la figura 3!
- Utilice un dispositivo de protección para el árbol agitador y una desconexión de seguridad para soportes regulables en altura.
- El alto par motor del **IKA® RW 47 D** exige seguir unas precauciones muy especiales a la hora de seleccionar el soporte y la protección contra torsión para el recipiente de agitación.
- Si el interruptor de desconexión de emergencia del aparato de dispersión no se encuentra accesible durante el servicio, es preciso incorporar otro adicional en un lugar accesible del área de trabajo.
- Antes de la puesta en servicio es preciso asegurarse de que el sentido de giro del motor es el correcto (marcha de prueba sin útil agitador: sentido de giro del motor según el pictograma de flecha del motor o, en la vista desde arriba del motor, sentido de giro hacia la derecha). Un sentido de giro incorrecto puede hacer que el útil agitador y la mordaza se suelten.
- Si el equipo se utiliza con un conector de cinco polos en diferentes emplazamientos, antes de la puesta en servicio debe comprobarse el sentido de giro sin el útil de agitación montado.
- El equipo no está concebido para un funcionamiento manual.
- Coloque el soporte sin sujeción sobre una superficie plana, estable, limpia, no resbaladiza, seca e ignífuga.
- Antes de utilizar el aparato y sus accesorios, asegúrese de que estos no presenten desperfecto alguno. No utilice ningún componente dañado.
- Sujete bien el recipiente de agitación. Compruebe que existe una estabilidad adecuada.
- Sujete bien el recipiente de agitación para protegerlo frente a cualquier giro.
- El aparato no se debe accionar nunca con el útil agitador girando libremente.
- Además, debe asegurarse de que el mecanismo de agitación esté firmemente sujeto en el mandril de fijación.
- Los útiles de agitación sólo pueden insertarse en el eje hueco hasta una profundidad en la que se excluya la posibilidad de que se forme un bucle en el borde superior de la carcasa.
- No sobrepase la velocidad permitida del útil de agitación utilizado. No ajuste en ningún caso una velocidad superior.
- Antes de poner en marcha el aparato, ajuste la velocidad mínima, pues el aparato siempre comienza funcionando a la última velocidad ajustada. Aumente la velocidad lentamente.



**PELIGRO!**



- En el ajuste del número de revoluciones, prestar atención a desequilibrios del útil agitador y posibles salpicaduras del medio a agitar.
- Reduzca la velocidad si
  - el fluido salpica del tubo de ensayo debido a la existencia de una velocidad muy alta
  - el aparato presenta un funcionamiento inestable
  - el aparato empieza a bandearse debido a las fuerzas dinámicas.
- El cambio a otro escalón del engranaje solamente debe realizarse con el aparato desactivado (parada del motor). En caso contrario pueden resultar dañadas las ruedas dentadas del escalón del engranaje. erfolgen.
- No toque los componentes giratorios durante el funcionamiento!
- Evite los choques y los golpes en el extremo inferior del árbol o mandril de corona dentada. Incluso un pequeño desperfecto que apenas se aprecie puede provocar un desequilibrio y un movimiento descentrado del árbol.
- Asegúrese de que el soporte no se desvíe.
- Durante el servicio debe tenerse en cuenta que las superficies del motor (aletas del radiador) y, sobre todo, los puntos de apoyo, pueden desarrollar una temperatura muy alta.
- Con el fin refrigerar adecuadamente la unidad de accionamiento, no cubra las ranuras de ventilación ni las aletas del radiador del motor.
- Los desequilibrios del árbol de salida, del mandril y en especial de los útiles agitadores pueden conducir a un comportamiento incontrolado de resonancia del aparato y de toda la estructura. Al respecto, se pueden dañar o quebrar los aparatos de vidrio y los recipientes de agitación. Por ello y por la rotación del útil agitador se pueden provocar lesiones al usuario. En este caso, cambiar el útil agitador por un útil sin desequilibrio o eliminar la causa del desequilibrio. Si el problema persiste, envíe el aparato al servicio de reparación de su proveedor o del fabricante, y no olvide adjuntar una descripción del error que se ha producido.
- Tenga en cuenta el peligro que entrañan
  - los materiales inflamables
  - los dispositivos de vidrio que pueden romperse como consecuencia de una energía de agitación mecánica.
- Además, existe la posibilidad de que entre el fluido y el árbol de accionamiento se desarrollen procesos electrostáticos, lo que a su vez puede entrañar ciertos peligros.
- Procese los materiales que pueden desencadenar enfermedades únicamente en recipientes cerrados y debajo de una campana extractora adecuada. Si tiene alguna pregunta, póngase en contacto con **IKA®**.
- **No** utilice el aparato en entornos con peligros de explosión, ni tampoco con sustancias peligrosas ni debajo del agua.
- Procese únicamente fluidos que no generen una energía peligrosa durante su procesamiento. Esto también se aplica a otras entradas de energía, como es la radiación incidente de luz.
- El trabajo seguro con el aparato sólo estará garantizado si se incluyen los accesorios que se mencionan en el capítulo dedicado a dichos componentes.
- Cuando monte cualquier tipo de accesorio, asegúrese de que el cable de alimentación esté desenchufado.
- El aparato sólo puede desconectarse de la red eléctrica si se desenchufa el cable correspondiente.
- La toma de corriente de la pared debe encontrarse en un lugar accesible para el usuario.
- Si se produce un corte en el suministro eléctrico o una interrupción mecánica durante un proceso de dispersión, al restablecerse el funcionamiento normal el equipo no se pone en marcha de forma automática.

#### Para proteger el aparato

- El aparato puede ser abierto por el personal del servicio técnico.
- Los datos de tensión de la placa identificadora deben coincidir con la tensión real de la red.
- La toma de corriente utilizada debe disponer de una toma de tierra (conductor protector).
- Procure que el aparato no sufra golpes ni impactos.



## Veiligheidsinstructies

### Voor uw bescherming



- **Lees de gebruiksaanwijzing helemaal door vóór de inbedrijfstelling, en neem de veiligheidsvoorschriften in acht.**

- Bewaar de gebruiksaanwijzing op een plaats die voor iedereen toegankelijk is.
- Let erop dat alleen geschoold personeel met het apparaat werkt.
- Neem de veiligheidsvoorschriften, richtlijnen, en voorschriften inzake de veiligheid op de arbeidsplek en inzake ongevallenpreventie in acht.
- Draag de persoonlijke beschermingen die nodig zijn volgens de gevarenklasse van het medium dat verwerkt wordt. Verder bestaat er gevaar door:
  - wegsplattende vloeistoffen
  - weggeslingerde delen
  - vastraken van lichaamsdelen, haar, kledingstukken en sieraden.



- Door een hogere energie-inbreng kunnen ongecontroleerde reacties optreden. Bij een dergelijk verhoogd bedrijfsgevaar moet de gebruiker geschikte aanvullende veiligheidsmaatregelen treffen (bijv. bescherming tegen splinters). Onafhankelijk daarvan beveelt **IKA®** gebruikers die kritieke resp. gevaarlijke materialen verwerken, aan om de proefopbouw verder te beveiligen door geschikte maatregelen. Dit kan bijv. door explosie- en brandremmende maatregelen of ook door bovengeschiede bewakingsinrichtingen worden bewerkstelligd.
- Het apparaat moet voor de inbedrijfstelling door een vakman bedraad worden, anders bestaat het gevaar voor een elektrische schok!
- Let op de op afbeelding 3 aangegeven gevaarlijke plaatsen!



- Gebruik een afscherming voor de roeras en een veiligheidsuitschakeling voor de in hoogte verstelbare statieven!
- Vanwege het hoge draaimoment van de **IKA®** RW 47 D is bijzondere zorgvuldigheid vereist bij de keuze van het statief en de draaivergrendeling voor de roerhouder.
- Als de noodstopknop van het dispergeerapparaat tijdens het bedrijf niet bereikbaar is, moet er een aanvullende, goed te bereiken noodstopschakelaar in het werkgebied geïnstalleerd worden.
- Voor de inbedrijfstelling moet beslist worden gelet op de draairichting van de motor (test-

bedrijf zonder roerwerktuig: draairichting van de motor overeenkomstig de pijl op de motor, d.w.z. draairichting met de klok mee als u van bovenaf op de motor kijkt). Door de onjuiste draairichting kunnen het roerwerktuig en de spanklauw losraken.

- Als het apparaat met een 5-polige stekker op verschillende plaatsen wordt gebruikt, moet de draairichting voor de inbedrijfstelling worden gecontroleerd zonder dat er een roerwerktuig gemonteerd is.
- Het apparaat is niet bedoeld voor handbediening.
- Stel het statief vrij op, op een vlakke, stabiele, schone, glijvaste, droge en vuurvaste ondergrond.
- Controleer telkens voor het gebruik of het apparaat en de accessoires niet beschadigd zijn. Gebruik geen beschadigde onderdelen.
- Zet het roervat goed vast. Let op een goede stabiliteit.
- Zet het roervat zo vast dat het niet kan verdraaien.
- Gebruik het toestel nooit met vrij draaiend roertoestel.
- Let erop dat het roertoestel stevig in de spanklauw wordt geklemd!
- De roerwerktuigen mogen slechts zo diep in de holle as worden gestoken dat slepen aan de bovenkant van de behuizing uitgesloten is.
- Let op het toegestane toerental van het gebruikte roerwerktuig. Stel in geen geval hogere toerentalen in.
- Stel voor de ingebruikname van het apparaat het laagste toerental in, aangezien het apparaat met het als laatste ingestelde toerental begint te draaien. Verhoog het toerental langzaam.
- Let er bij het instellen van het toerental op dat er geen onbalans ontstaat in het roertoestel en dat de te roeren vloeistof niet opspat.
- Verlaag het toerental als
  - het medium door een te hoog toerental uit de houder spat
  - het apparaat onrustig werkt
  - het apparaat door dynamische krachten begint te "lopen".
- Het omschakelen in een andere tandwieltransmissietrap mag alleen bij uitgeschakeld apparaat plaatsvinden (motorstilstand). Anders worden de tandwielen van de tandwieltransmissietrap beschadigd.



- Raak de draaiende delen niet aan terwijl het apparaat in werking is!
- Vermijd stoten en schokken op het onderste asuiteinde of de tandkransklauw. Zelfs een kleine, met het blote oog nauwelijks waarneembare schade kan al tot onbalans leiden of het schokkerig lopen van de as.
- Let erop dat het statief niet begint te lopen.
- Tijdens het gebruik moet erop gelet worden dat de oppervlakken van de motor (koelribben) en bijzondere lagerplekken zeer warm kunnen worden.
- Zorg ervoor dat de ontluchtingsleuven en de koelribben op de motor, die bedoeld zijn om de aandrijving af te koelen, niet worden afgedekt.
- Onbalans in de aangedreven as, de spanklauw en in het bijzonder het roertoestel kunnen leiden tot een onbeheersbaar resonantieverschijnsel in het toestel en de hele opbouw. Daarbij kunnen glazen apparaten en roervaten beschadigd worden of stukvallen. Hierdoor, en door het draaiende roertoestel, kan de gebruiker gewond raken. Vervang in dat geval het roertoestel door een goed lopend exemplaar of spoor de oorzaak van het onbalans op. In dit geval stuurt u het apparaat naar de fabrikant of de verkoper om het te laten repareren, samen met een uitvoerige beschrijving van het defect.



- Let op gevaar door
  - brandbare materialen
  - breuk van het glas door toedoen van mechanische schudenergie.
- Het kan niet worden uitgesloten dat er elektrostatische processen op gang komen tussen de stof en de aandrijfjas, die gevaarlijk zijn voor de gebruiker.
- Verwerk ziekteverwekkende materialen uitsluitend in gesloten houders, onder een geschikte afzuiging. Als u vragen heeft, gelieve contact op te nemen met IKA®.

- Gebruik het apparaat **niet** in explosiegevaarlijke omgevingen, met gevaarlijke stoffen of onder water.
- Bewerk uitsluitend media waarbij de door het bewerken veroorzaakte energie-inbreng geen problemen met zichzelf zal brengen. Dit geldt ook voor andere energie-inbrengen, b.v. door licht straling.
- Veilig werken wordt uitsluitend gegarandeerd met de accessoires die beschreven worden in het hoofdstuk "Accessoires".
- Monteer de accessoires alleen als de netstekker uit het stopcontact is getrokken.
- Dit apparaat mag uitsluitend van het elektriciteitsnet worden afgekoppeld door de netstekker/verbindingsstekker van het apparaat uit het stopcontact te trekken.
- De contactdoos voor de aansluiting op het voedingsnet moet gemakkelijk te bereiken zijn.
- Na een onderbreking in de stroomtoevoer of na een mechanische onderbreking tijdens een roerproces start het apparaat niet vanzelf weer.

#### Voor de bescherming van het apparaat

- Het apparaat mag uitsluitend worden geopend door vakmensen.
- De spanning die vermeld wordt op de typeplaat moet overeen stemmen met de netspanning.
- Het gebruikte stopcontact moet geaard zijn (randaarde).
- Voorkom dat het apparaat of de accessoires ergens tegen stoten of slaan.

Lingua d'origine: tedesco



## Avvertenze di sicurezza



#### Per la Vostra sicurezza

- **Prima della messa in funzione si raccomanda di leggere le istruzioni per l'uso e di osservare attentamente le norme di sicurezza.**
- Conservare con cura le istruzioni per l'uso, rendendole accessibili a tutti.
- L'utilizzo di questo apparecchio è destinato esclusivamente a personale esperto.
- Osservare attentamente le norme di sicurezza, le direttive e le disposizioni in materia di sicurezza sul lavoro e antinfortunistica.
- Indossare la propria attrezzatura di protezione in conformità alla classe di pericolo del mezzo sottoposto a lavorazione. Altrimenti può insorgere un rischio a seguito di:
  - spruzzi di liquidi
  - distacco improvviso di pezzi
  - intrappolamento di parti del corpo, capelli, vestiario e gioielli.



AVVERTENZA!

- Un aumento dell'apporto energetico può scatenare reazioni incontrollabili. In caso di situazioni di questo tipo che comportano rischi maggiori, l'utente dovrà adottare ulteriori misure adeguate di sicurezza (ad es. una protezione anti-schegge). A prescindere da ciò, **IKA®** raccomanda agli utenti che sottopongono a lavorazione materiali critici e pericolosi, di adottare apposite misure per svolgere il test in sicurezza, ad esempio elementi antideflagranti e ignifughi o anche dispositivi di monitoraggio, installati a monte.
- Prima della messa in funzione l'apparecchio deve essere collegato da personale tecnico specializzato per evitare rischi di folgorazione!
- Osservare i punti di pericolo illustrati nella Figura 3.
- Utilizzare una protezione per alberi di agitazione e un disinserimento di sicurezza per stativi regolabili in altezza!
- La coppia elevata dell' **IKA®** RW 47 D richiede un'attenzione particolare nella scelta dello stativo e del dispositivo antirotazione per il recipiente d'agitazione.
- Se l'interruttore ON/OFF dell'omogeneizzatore non è raggiungibile durante il funzionamento, è necessario predisporre un interruttore aggiuntivo facilmente raggiungibile nell'area di lavoro.
- Prima della messa in funzione, verificare rigorosamente la corretta rotazione del motore (ciclo di prova senza agitatore: rotazione del motore nel senso della freccia come da targhetta applicata sul motore, ovvero vista dall'alto del motore: rotazione in senso orario). Una rotazione errata può causare il distacco dell'agitatore e del mandrino.
- Se l'apparecchio viene utilizzato con un connettore a 5 poli in luoghi differenti, prima della messa in funzione è necessario verificare la rotazione senza l'agitatore montato.
- L'apparecchio non è idoneo al funzionamento in modalità manuale.
- Collocare liberamente lo stativo su una superficie piana, stabile, pulita, antiscivolo, asciutta e ignifuga.
- Prima dell'uso verificare l'eventuale presenza di vizi all'apparecchio o agli accessori. Non utilizzare pezzi danneggiati.
- Fissare bene il recipiente dell'agitatore. Verificare che vi siano condizioni di buona stabilità.
- Verificare che il recipiente dell'agitatore non si giri.
- L'apparecchio non dovrà mai essere utilizzato con l'agitatore in rotazione libera.
- Verificare che l'agitatore sia alloggiato saldamente nel mandrino di serraggio!
- Inserire gli utensili d'agitazione nell'albero cavo, accertandosi che non venga affilato il bordo superiore dell'alloggiamento.
- Rispettare la velocità consentita per l'agitatore utilizzato. Non impostare in alcun caso velocità superiori al livello consentito.
- Prima della messa in funzione dell'apparecchio, impostare la velocità minima, altrimenti l'apparecchio entra in funzione con l'ultima velocità impostata. Aumentare lentamente il numero di giri.
- In occasione dell'impostazione del numero di giri dovranno essere esclusi eventuali squilibri dell'agitatore e possibili spruzzi del prodotto agitato.
- Ridurre il numero di giri se
  - il mezzo fuoriesce dal recipiente a causa dell'eccessiva velocità
  - il movimento diventa irregolare
  - l'apparecchio comincia a spostarsi a causa delle forze dinamiche.
- Il passaggio ad un altro rapporto del treno ad ingranaggi può essere effettuato solamente ad apparecchio spento (arresto motore). In caso contrario si possono danneggiare le ruote dentate del treno ad ingranaggi. erfolgen.
- Non toccare le parti rotanti durante il funzionamento!
- Evitare colpi e urti sull'estremità inferiore dell'albero o sul mandrino ad anello dentato. Danni anche minimi e non rilevabili possono determinare uno squilibrio e una rotazione eccentrica dell'albero.
- Verificare che lo stativo non si sposti.
- Attenzione: durante il funzionamento le superfici del motore (alette di raffreddamento) e determinate zone dei cuscinetti possono surriscaldarsi.
- Non coprire la fessura di aerazione né le alette sul motore per il raffreddamento dello stesso.
- Eventuali squilibri a livello dell'albero di lavoro, del mandrino e in particolare dell'agitatore possono determinare un comportamento di risonanza non controllato dell'apparecchio e dell'intera struttura. In queste circostanze si potrebbe giungere al danneggiamento o alla distruzione delle apparecchiature in vetro e dei miscelatori. In questo caso sostituire l'agitatore con uno strumento senza squilibri o eliminare la causa dello squilibrio. Se dopo la sostituzione non è riconoscibile alcun cambiamento, l'apparecchio non dovrà più essere azionato. In questo caso l'apparecchio deve essere rispedito per la riparazione al venditore o al costruttore insieme a una descrizione del difetto.
- Eventuali rischi possono insorgere a seguito di
  - materiali infiammabili
  - rottura di vetri a seguito di forze meccaniche di oscillazione.



PERICOLO!



ATTENZIONE!



AVVERTENZA!

- Non si esclude il verificarsi di processi elettrostatici tra il mezzo e l'albero motore, pericolosi per l'utente.
- Trattare materiali patogeni esclusivamente in recipienti chiusi sotto un apposito sfiatatoio. Per eventuali domande rivolgersi a IKA®.
- **Non** utilizzare l'apparecchio in atmosfere esplosive, unitamente a sostanze pericolose né immerso nell'acqua.
- Trattare soltanto i mezzi il cui apporto energetico è irrilevante nel processo di lavorazione. Ciò vale anche per altre tipologie di apporto energetico, ad esempio mediante irradiazione luminosa.
- Il funzionamento sicuro dell'apparecchio è garantito soltanto con gli accessori descritti nel capitolo "Accessori".
- Staccare la spina di corrente prima di effettuare il montaggio degli accessori.
- La separazione dell'apparecchio dalla rete di alimentazione elettrica avviene solo estraendo la spina dalla rete o dall'apparecchio.
- La presa per la linea di allacciamento alla rete deve essere facilmente raggiungibile e accessibile.
- Dopo un'interruzione dell'apporto di corrente o un'interruzione meccanica durante un processo d'agitazione, l'apparecchio non si riavvia automaticamente.

#### Per la sicurezza dell'apparecchio

- L'apparecchio deve essere aperto esclusivamente da personale qualificato.
- Il valore di tensione indicato sulla targhetta del modello e quello di rete devono coincidere.
- La presa di corrente utilizzata deve essere messa a terra (contatto conduttore di terra).
- Evitare urti e colpi violenti all'apparecchio o agli accessori.

Originalspråk: tyska



## Säkerhetsanvisningar



### Skydda dig själv

- **Läs hela bruksanvisningen innan du börjar använda apparaten och observera säkerhetsbestämmelserna.**
- Bruksanvisningen skall förvaras så att den är tillgänglig för alla.
- Se till att endast utbildad personal arbetar med apparaten.
- Observera gällande säkerhetsbestämmelser och direktiv samt föreskrifterna för arbetsskydd och olycksförebyggande.
- Personlig skyddsutrustning skall bäras motsvarande riskklassen för det medium som skall bearbetas. Det finns annars risk för:
  - vätskestänk
  - att fragment kan kastas ut
  - att kroppsdelar, hår, klädesplagg eller smycken fastnar.
- Ökad energitillförsel kan medföra okontrollerade reaktioner. Vid en sådan förhöjd arbetsrisk krävs att användaren vidtar lämpliga ytterligare säkerhetsåtgärder (t.ex. splitterskydd). Vid bearbetning av kritiska eller farliga material rekommenderar IKA® dessutom att försökspställningen säkras ytterligare med lämpliga åtgärder. Det kan exempelvis innebära explosions- och brandskyddande åtgärder eller övergripande övervakningsanordningar.
- Innan apparaten tas i drift måste den kopplas in av kompetent fackpersonal. Det finns annars risk för elektriska stötar!
- Observera riskområdena som visas i figur 3!
- Använd alltid en skyddsanordning för omröraxeln och en säkerhetsavstängning för höj- och sänkbara stativ!
- Det höga vridmomentet hos IKA® RW 47 D kräver särskild noggrannhet vid val av stativ och vridsäkring för omrörningsbehållaren.
- Om dispergeringsverktygets nödbrytare inte är nåbar under drift måste en extra, lätt nåbar nödbrytare installeras i arbetsområdet.
- Före start måste alltid kontrolleras att motorns rotationsriktning är korrekt (provkörning utan omrörare: rotationsriktning enligt pilskylten på motorn, eller medurs sett uppifrån). Felaktig rotationsriktning kan medföra att omröraren och chucken lossnar.
- Om apparaten används med en 5-polig kontakt på olika arbetsplatser, måste före start rotationsriktningen kontrolleras utan monterad omrörare.
- Apparaten är inte avsedd för manuell drift.
- Stativet skall stå fritt på ett jämnt, stabilt, rent, halksäkert, torrt och icke brännbart underlag.



FARA!



VARNING!



OBSERVERA!



OBSERVERA!

och tillbehör inte är skadade. Använd aldrig skadade delar.

- Fäst blandningskärlet väl. Se till att det står stabilt.
- Säkra blandningskärlet så att det inte kan vridas.
- Låt aldrig apparaten gå med fritt roterande omrörare.
- Du måste se till, att omröraren sitter ordentligt inspänd i chucken!
- Omröraren får bara skjutas in så långt i röraxeln att den inte kan skrapa mot kåpans överkant.
- Observera det tillåtna varvtalet för den omrörare som används. Ställ aldrig in högre varvtalet.
- Innan apparaten tas i bruk skall det lägsta varvtalet ställas in, eftersom apparaten startar med senast inställda varvtalet. Öka varvtalet långsamt.
- Var noga med att ställa in varvtalet så att det inte uppstår obalans i omröraren, vilket i kan leda till att vätskan sprutar ut.
- Varvtalet skall reduceras om
  - mediet stänker upp ur kärlet därför att varvtalet är för högt
  - apparaten går ojämnt
  - apparaten börjar vandra på grund av dynamiska krafter.
- Vid omkoppling till annan utväxling måste omrörarverket vara fränkopplat (stillastående motor), annars skadas utväxlingsstegets kugghjul.
- Vidrör inte roterande delar under drift!
- Undvik att utsätta den nedre axeländan samt kedjefransfodret för stötar och slag. Till och med små, ej skönjbara skador kan leda till obalans och orund axelrörelse.
- Se till att stativet inte börjar vandra.
- Vid drift måste beaktas att motorns yta (kylflänsarna) och vissa lager kan bli mycket heta.
- Täck aldrig över ventilationsöppningarna och kylflänsarna för motorns kylning.
- Obalans i drivaxeln, fodret och i synnerhet i omröraren kan medföra okontrollerade resonansförhållanden i apparaten och i hela konstruktionen. Detta kan skada eller slå sönder glasapparatur och omröringskärl. Detta och den roterande omröraren kan skada användaren. Byt i detta fall ut omröraren mot ett verktyg i balans

resp. åtgärda orsaken till obalansen. I sådant fall skall apparaten lämnas för reparation till inköpsstället eller sändas tillbaka till tillverkaren tillsammans med en beskrivning av felet.

- Observera riskerna med
  - eldfarliga material
  - glasskärvor på grund av mekanisk omrörarenergi.
- Farliga elektrostatiska fenomen kan inträffa mellan medlet och drivaxeln.
- Sjukdomsframkallande ämnen får endast bearbetas i slutna kärl under ett lämpligt utsug. Vänd er till **IKA**® om ni har frågor.
- Apparaten får inte användas i explosionsfarlig atmosfär och hel ler **inte** med farliga ämnen eller under vatten.
- Bearbeta endast medier som tål den energitillförsel som bearbetningen innebär. Detta gäller också energitillförsel i annan form, t.ex. ljusinsstrålning.
- Säkra arbetsförhållanden kan endast garanteras med de tillbehör som beskrivs i kapitlet "Tillbehör".
- Nätkabeln skall vara utdragen när tillbehören monteras.
- Apparaten kopplas inte bort från elnätet förrän nätkabeln lossas.
- Väggtaget för nätkabeln måste vara lätt tillgängligt.
- Efter ett strömavbrott eller ett mekaniskt avbrott under omrörningen startar maskinen inte om automatiskt.

#### Skydda instrumentet

- Apparaten får endast öppnas av kompetent fackpersonal.
- Typskyltens spänningsangivelse måste stämma överens med nätspänningen.
- Det eluttag som används måste vara jordat (skyddsledarkontakt).
- Se till att apparaten eller tillbehören inte utsätts för stötar eller slag.

## Sikkerhedshenvisninger



### Beskyttelsesforanstaltninger

• **Læs hele driftsvejledningen før ibrugtagningen og vær opmærksom på sikkerhedsforskrifterne.**

- Driftsvejledningen skal opbevares sådan, at den er tilgængelig for alle.
- Kontrollér, at kun uddannet personale arbejder med apparatet.
- Vær opmærksom på sikkerhedsforskrifterne, direktiver og bestemmelser om arbejdsbeskyttelse og forebyggelse af uheld.
- Brug personbeskyttelsesudstyr svarende til fareklassen af det medie, der skal bearbejdes. Ellers kan da opstå fare p.g.a.
  - stænk af væsker,
  - dele, der slynges ud
  - kropsdele, hår, beklædningsgenstande og smykker, der kan blive fanget.
- Øget energitilførsel kan udløse ukontrollerede reaktioner. Ved øget driftsfare af denne art skal brugeren tage egnede, yderligere sikkerhedsforanstaltninger (f.eks. splintringsbeskyttelse). Uafhængigt heraf anbefaler **IKA®**, at brugere, der forarbejder kritiske hhv. farlige materialer, sikrer forsøgsopbygningen yderligere ved hjælp af egnede foranstaltninger. Dette kan f.eks. ske ved hjælp af eksplosions- og brandhæmmende foranstaltninger eller overordnede overvågningsanordninger.
- Apparatet skal før ibrugtagningen tilsluttes af en fagmand, ellers er der fare for elektriske stød!
- Vær opmærksom på de 3 faresteder, der er vist på illustrationen.
- Brug en rørekselbeskyttelsesanordning og en sikkerhedsfrakobling for stativer, der kan justeres i højden!
- Det høje omdrejningsmoment af **IKA®** RW 47 D kræver særlig omhyggelighed ved valg af stativet og vridningssikringen for rørebeholderen.
- Hvis dispergeringsapparatets nødstopkontakt ikke kan nås under driften, skal en yderligere, let tilgængelig nødstopkontakt installeres i arbejdsområdet.
- Før ibrugtagningen er det absolut nødvendigt at være opmærksom på motorens korrekte omdrejningsretning (prøvekørsel uden røreværktøj: Motorens omdrejningsretning iht.



pilskilt på motoren, hhv. med uret set fra motorens forside). Den forkerte omdrejningsretning kan medføre, at røreværktøjet og spændepatronen løsner sig.

- Hvis apparatet drives med et 5-polet stik på forskellige placeringer, skal omdrejningsretningen kontrolleres før ibrugtagningen uden påmonteret røreværktøj.
- Apparatet er ikke egnet til manuel drift.
- Stativet skal opstilles frit på en plan, stabil, ren, skridsikker, tør og ildfast flade.
- Kontrollér apparatet og tilbehør for beskadigelser før hver anvendelse. Beskadigede dele må ikke bruges.
- Rørebeholderen skal fastgøres godt. Sørg for, at den står stabilt.
- Rørebeholderen skal sikres mod forkert drejning.
- Benyt aldrig apparatet med frit roterende røreværktøj.
- Vær opmærksom på, at røreværktøjet er fastspændt i spændepatronen!
- Røreværktøjerne må kun sættes så langt ind i hulakslen, at gnidning mod husets øverste kant er udelukket.
- Vær opmærksom på det tilladte omdrejningstal for det røreværktøj, der anvendes. Indstil under ingen omstændigheder højere omdrejningstal.
- Indstil det mindste omdrejningstal, inden apparatet tages i brug, da apparatet begynder at køre med det sidst indstillede omdrejningstal. Sæt omdrejningstallet op langsomt.
- Ved indstilling af omdrejningstallet bør De være opmærksom på røreværktøjets eventuelt manglende afbalancering samt mulige sprøjt fra det medium, der omrøres.
- Varvtalet skall reduceras om
  - mediet stänker upp ur kärlet därför att varvtalet är för högt
  - apparaten går ojämnt
  - apparaten börjar vandra på grund av dynamiska krafter.
- Det er kun tilladt at skifte til et andet tandhjuls-geartrin, når apparatet er slukket (motorstilstand). Ellers beskadiges tandhjuls-geartrinet tandhjul.
- Rør ikke ved roterende dele, når apparatet er i drift!

- Undgå stød og slag på den nederste del af akslen og tandkransspændepatronen. Selv små, ikke synlige skader kan føre til akslens manglende balance og en slingrende rotation.
- Hold øje med, at stativet ikke begynder at flytte sig.
- Under driften skal man være opmærksom på, at motorens overflader (køleribber) og bestemte lejesteder kan blive meget varme.
- Ventilationsprækkerne og køleribberne på motoren til køling af drevet må ikke tildækkes.
- Hvis hovedaksel, spændepatron og i særdeleshed røreværktøjerne ikke er i balance, kan dette medføre ukontrollerede svingningsforhold for apparatet og hele den samlede konstruktionen. Derved kan glasapparaturer og omrørings-skåle blive beskadiget eller slået i stykker. Ikke blot derfor, men også på grund af det roterende værktøj, kan brugeren risikere at komme til skade. I sådanne tilfælde bør de udskifte det pågældende røreværktøj med et værktøj, der ikke er i ubalance, eller afhjælpe årsagen til den manglende balance. I dette tilfælde skal apparatet med en vedlagt beskrivelse af fejlen sendes til reparation hos forhandleren eller producenten.
- Observera riskerna med
  - eldfarliga material
  - glasskärvor på grund av mekanisk skakenergi.
- Det kan ikke udelukkes, at der mellem mediet og drivakslen opstår elektrostatiske processer, som kan medføre farer.
- Sygdomsfremkaldende materialer må kun bearbejdes i lukkede beholdere under et egnet aftræk. Henvend Dem til **IKA**<sup>®</sup>, hvis De har spørgsmål.
- Apparatet må **ikke** drives i atmosfærer med eksplosionsfare, med farlige stoffer og under vand.
- Der må kun bearbejdes medier, hvor tilførsel af energi ved bearbejdningen er ubetænkelig. Dette gælder også for anden energi tilførsel, f.eks. fra lys.
- Der kan kun arbejdes på en sikker måde med tilbehør, som beskrives i kapitlet "Tilbehør".
- Tilbehør må kun monteres, mens netstikket er trukket ud.
- Apparatet kobles kun fra strømnettet, hvis netstikket hhv. apparatets stik trækkes ud.
- Stikdåsen til netledningen skal være let tilgængelig.
- Efter en afbrydelse af strømforsyningen eller en mekanisk afbrydelse under en omrøringsproces starter apparatet ikke af sig selv igen.



#### Beskyttelse af apparatet

- Apparatet må kun åbnes af en sagkyndig.
- Spændingsværdien på typeskiltet skal stemme overens med netspændingen.
- Den anvendte stikdåse skal være jordet (jordledningskontakt).
- Undgå, at apparatet eller tilbehør udsættes for stød eller slag.

Kildespråk: tysk



## Sikkerhetsanvisninger



#### Personlig sikkerhet

- **Les hele bruksanvisningen før du begynner å bruke apparatet, og følg sikkerhetsanvisningene.**
- Oppbevar bruksanvisningen tilgjengelig for alle.
- Sørg for at kun kvalifisert personell arbeider med apparatet.
- Følg sikkerhetsanvisningene, retningslinjene samt forskriftene for helse, miljø og sikkerhet.
- Bruk ditt personlige verneutstyr i samsvar med fareklassen til mediumet som skal bearbejdes. Ellers kan det være fare for:
  - væskesprut,
  - deler som slynges ut,
  - kroppsdelar, hår, klær og smykker som setter seg fast.
- Ukontrollerte reaksjoner kan utløses av den økte energien som påføres. Ved en slik økt bruksfare må ekstra, egnede sikkerhetstiltak (f.eks. splintbeskyttelse) foretas av brukerne. Uavhengig av dette anbefaler **IKA**<sup>®</sup> brukere som bearbejder kritiske eller farlige materialer å sikre forsøksoppsettet ekstra med egnede tiltak. Dette kan f.eks. være eksplosjons- og brannhemmende tiltak eller også bedre overvåkingsutstyr.
- Før apparatet tas i bruk må det koples til av en fagmann for ellers er det fare for elektrisk stød!
- Vær oppmerksom på farepunktene vist i bilde 3.
- Bruk en rørekselbeskyttelse og en sikkerhetsutkopling for stativer med høydejustering!



- Det høye momentet generert av **IKA**® RW 47 D krever at man er spesielt nøye når stativ og anti-rotasjonssikring for rørebeholderen skal velges.
- Hvis NØDSTOPP-bryteren på dispersjonsapparatet ikke kan nås når apparatet er i bruk, må det monteres en ekstra, godt tilgjengelig NØDSTOPP-bryter i arbeidsområdet.
- Påse at motorens dreieretning er riktig før bruk (testkjøring uten røreverktøy: motorens dreieretning i henhold til pilen på motoren, eller motoren sett ovenfra, rotasjonsretning med urviserne). Feil rotasjonsretning kan føre til at røreverktøyet og spennhylsen løsner.
- Hvis apparatet drives med en 5-pinners kontakt på forskjellige steder, skal rotasjonsretningen kontrolleres før apparatet tas i bruk uten at røreverktøyet er montert.
- Apparatet er ikke egnet for hånddrift.
- Plasser stativet på en jevn, stabil, ren, sklisikker, tørr og brannbestandig overflate.
- Kontroller apparatet og tilbehør hver gang før bruk med tanke på skader. Skadde deler skal ikke brukes.
- Fest rørebeholderen godt. Pass på at den står stabilt.
- Sikre rørebeholderen slik at den ikke dreier.
- Bruk apparatet aldri med fritt roterende røreverktøy.
- Pass på at røreskaftet er godt festet i chocken!
- Røreverktøyene skal bare føres så langt ned i hulakselen at de ikke gnisser mot overkanten på huset.
- Overhold tillatt hastighet på røreverktøyet som benyttes. Hastigheten må aldri økes.
- Sett apparatet på laveste hastighet før det tas i bruk. Hvis ikke, vil det begynne å gå med den hastigheten som sist ble stilt inn. Øk hastigheten langsomt.
- Når du stiller inn turtallet, vær oppmerksom på om røreverktøyet er i ubalanse eller om mediet som skal røres eventuelt kan sprute.
- Reduser hastigheten hvis
  - mediet sprøytes ut av beholderen som en følge av for høy hastighet
  - det oppstår ujevn gange
  - apparatet begynner å vandre på grunn av dynamiske krefter.
- Det må bare omkoples til et annet tannhjulgirtrinn hvis apparatet er slått av (motor av). Tannhjulene til girtrinnet vil ellers bli skadet.
- Ikke ta i bevegelige deler når de er i drift!
- Unngå støt og slag på den nedre akselenden hhv. tannkransføring. Allerede små, ikke registrerbare skader kan føre til ubalanse og urundt løp av akselen.



- Pass på at stativet ikke begynner å vandre.
- Pass på når apparatet er i bruk, at motorens overflater (kjøleribber) og spesielle lagerpunkter kan bli svært varme.
- Ikke dekk til luftåpningene og kjøleribbene på motoren som skal avkjøle drivmekanismen.
- Ubalanse på den utgående akselen, fôringen og spesielt på røreverktøyene kan føre til ukontrollert resonansoppførsel ved apparatet og hele konstruksjonen. Derved kan glassapparaturer og rørekar beskadiges eller ødelegges. Brukeren kan bli skadet på grunn av dette og av det roterende røreverktøyet. Skift røreverktøyet i dette tilfelle ut med et verktøy uten ubalanse hhv. fjern årsak for ubalansen. I så fall skal apparatet sendes til forhandleren eller produsenten til reparasjon der en beskrivelse av feilen er lagt ved.
- Vær oppmerksom på eventuelle farer som skyldes
  - brannfarlige materialer
  - ødelagt glass som følge av den mekaniske risteenergien.
- Da kan det mellom mediet og drivakselen oppstå farlige elektrostatiske fenomener.
- Patogene materialer skal bare bearbeides i lukkede beholdere under et egnet avtrekk. Ved spørsmål vennligst ta kontakt med **IKA**®.
- Apparatet må **ikke** brukes i eksplosjonsfarlige atmosfærer, med farlige stoffer og under vann.
- Bearbeid kun medier som tåler energien som påføres under bearbeidingen. Dette gjelder også andre energiformer som f.eks. lysstråling.
- Trygge arbeidsforhold sikres kun når tilbehøret beskrevet i kapitlet «Tilbehør» brukes.
- Tilbehøret skal kun monteres når strømforbindelsen er koplet fra.
- Apparatet kan kun koples fra strømmettet ved at strøm- eller apparatkontakten trekkes ut.
- Stikkontakten for nettilkoplingsledningen må være lett tilgjengelig.
- Etter et strømbrudd eller en mekanisk stopp mens røreverktøyet har vært i bruk, starter ikke apparatet av seg selv.

#### Beskyttelse av apparatet

- Apparatet skal kun åpnes av en kvalifisert fagmann.
- Spenningsverdien på typeskiltet må stemme overens med nettspenningen.
- Det må brukes en jordet stikkontakt (jordkontakt).
- Pass på at apparatet og tilbehøret ikke utsettes for støt og slag.

## Turvallisuusohjeet

### *Oman turvallisuutesi vuoksi*



- **Lue käyttöohje huolella ennen laitteen käyttöä ja noudata kaikkia turvallisuusohjeita.**

- Säilytä käyttöohje helposti käsillä olevassa paikassa.
- Huolehdi siitä, että laitetta käyttää vain koulutettu henkilökunta.
- Noudata turvallisuusohjeita, määräyksiä sekä työsuojelu- ja tapa turmantorjuntaohjeita.
- Käytä käsiteltävän materiaalin riskiluokitusta vastaavia henkilö kohtaisia suojavarusteita. Muuten vaaraa voivat aiheuttaa:

- nesteiden roiskuminen
- osien sinkoutuminen
- ruumiinosien, hiusten, vaatteiden ja korujen takertuminen.

- Energiansyötön lisäys voi aiheuttaa hallitsemattomia reaktioita. Kun tuotetta käytettäessä on olemassa tällainen vaara, käyttäjän on käytettävä sopivia lisäsuojavarusteita (esim. sirpalesuoja). Tästä riippumatta **IKA®** suosittelee, että kriittisiä tai vaarallisia materiaaleja käsiteltäessä koejärjestely suojataan asianmukaisilla toimenpiteillä. Tällaisia ovat esim. räjähdyksen ja tulipalon ehkäisevät toimenpiteet tai kokeen etävalvonta.

- Valtuutetun sähköasentajan on kytkettävä laite, muuten on olemassa sähköiskun vaara!

- Kiinnitä huomiota kuvaan 3 merkittyihin vaarakohtiin.

- Käytä aina sekoitusakselin suojusta ja korkeussäädöllä varustetun jalustan turvakytintä!

- **IKA®** RW 47 D:n suuren vääntömomentin vuoksi jalusta ja sekoitusastian kiertymisvarmistus on valittava erityisen huolellisesti.

- Ellei dispergointilaitteen hätäpysäytyskytkimeen ulotu käytön aikana, työpisteeseen on asennettava toinen, helposti käsillä oleva hätäpysäytyskytkin.

- Varmista moottorin oikea pyörimissuunta ennen käyttöönottoa (koekäyttö ilman sekoitustyökalua: moottorin pyörimissuunta moottorissa olevan nuolen suuntaan tai moottorin puolelta katsottuna myötäpäivään). Sekoitustyökalu ja istukka saattavat irrota akselilta, jos moottori pyörii väärään suuntaan.

- Jos 5-napaisella pistokkeella varustettua laitetta käytetään eri työpisteissä, pyörimissuunta on tarkastettava aina ennen käyttöönottoa ilman sekoitustyökalua.

- Laite ei sovellu käsikäyttöön.

- Aseta jalusta tasaiselle, tukevalle, puhtaalle, pölyvapaalle, kuivalle ja palamattomalle alustalle.

- Tarkasta laitteen ja tarvikkeiden kunto ennen jokaista käyttökeräystä. Älä käytä vaurioituneita osia.

- Kiinnitä sekoitusastia hyvin paikoilleen. Varmista, että se seisoo vakaasti.

- Estä sekoitusastian kiertyminen.

- Laitetta ei saa koskaan käyttää sekoitustyökalun pyöriessä vapaana.

- Tämän vuoksi on varmistettava, että sekoitustyökalu on tiukasti kiinni istukassa!

- Sekoitustyökalut saa työntää vain niin syväälle putkiakseliin, että ne eivät osu kotelon yläreunaan.

- Älä ylitä sekoitustyökalun suurinta sallittua pyörimisnopeutta. Älä ylitä tätä pyörimisnopeutta.

- Säädä pyörimisnopeus pienimmälle asetukselle ennen laitteen käyttöönottoa, sillä laite alkaa pyöriä viimeksi asetetulla nopeudella. Suurena hitaasti pyörimisnopeutta.

- Kierroslukua säädettäessä on kiinnitettävä huomiota sekoitustyökalun mahdolliseen epätasapainoon ja sekoitettavan aineen roiskumiseen.

- Pienennä pyörimisnopeutta, jos

- materiaalia roiskuu astiasta liian suuren pyörimisnopeuden vuoksi
- laite toimii epätasaisesti
- laite vaeltaa dynaamisten voimien vaikutuksesta.

- Laitteesta on katkaistava virta, ennen kuin hammaspyörävaihteiston vaihdoporrastusta muutetaan (moottori pysähtyneenä), muussa tapauksessa hammaspyörät saattavat vaurioitua.

- Älä koske pyöriin osiin!

- Vältä akselin alaosaan tai hammasistukkaan kohdistuvia iskuja ja lyönnejä. Jo vähäiset, huomaamattomat vauriot saattavat saada akselin epätasapainoon ja pyörimään epäkeskisesti.

- Varmista, ettei jalusta pääse siirtymään.

- Moottorin ulkopinnat (jäähdytysrivat) ja tietyt laakerit voivat kuumentua käytön aikana.



VAARA!



HUOMAUTUS!



- Älä peitä moottorin tuuletusaukkoja ja jäähdysriipoja.
- Käyttöakselin, istukan ja erityisesti sekoitustyökalujen joutuminen epätasapainoon saattaa aiheuttaa värähtelyä laitteessa ja koko rakenteessa. Tällöin lasilaitteet ja sekoitussäiliöt saattavat vahingoittua tai rikkoutua. Tämä ja pyörivä sekoitustyökalu saattavat aiheuttaa käyttäjän loukkaantumisen. Vaihda tällöin sekoitustyökalu työkaluun, joka ei ole epätasapainossa tai poista epätasapainon aiheuttaja. Ellei oire häviä, laitetta ei saa tai lähettävä valmistajalle vian kuvauksen kera.
- Vaaraa voivat aiheuttaa:
  - esyttyvät materiaalit
  - mekaanisen täristysenergian aiheuttama lasirikko.
- Sekoitettavan materiaalin ja käyttöakselin väliin voi syntyä staattinen varaus, joka voi aiheuttaa vaaratilanteen.
- Terveydelle haitallisia aineita saa käsitellä vain suljetussa astiassa asianmukaisen poistoimurin alla. Lisätietoja antaa **IKA®**.
- Laitetta **ei** saa käyttää räjähdysalttiissa tiloissa, vaarallisten aineiden käsittelyyn eikä veden alla.
- Käsittele täristimellä ainoastaan sellaisia materiaaleja, joissa täri styksen aiheuttama energianlisäys on vähäinen. Tämä koskee myös muita energialisäyksiä esim. auringonvalosta.
- Laitteen turvallinen toiminta on taattu ainoastaan Tarvikkeet-kap paleessa kuvattuja tarvikkeita käytettäessä.
- Irrota aina pistoke pistorasiasta ennen tarvikkeen asennusta.
- Laite erotetaan verkkojännitteestä irrottamalla verkkojohto pistorasiasta tai laitteesta.
- Verkkojohdon pistorasian pitää olla helposti ulottuvilla ja saatavilla.
- Laite ei käynnisty itsestään sähkökatkoksen tai mekaanisen keskeytyksen jälkeen.



#### Laitteen suojaamiseksi

- Laitteen saa avata vain valtuutettu asentaja.
- Varmista, että verkkojännite vastaa tyyppikilven tietoja.
- Käytettävän pistorasian pitää olla suojamaadoitettu.
- Varo kohdistamasta iskuja laitteeseen tai tarvikkeisiin.

Idioma original: alemão



## Instruções de segurança

### Para sua segurança



- **Antes de ligar o aparelho, recomendamos a leitura atenta das instruções de utilização e a observação cuidadosa das normas de segurança.**
- Guarde estas instruções de utilização com cuidado, em local acessível a todos.
- Lembre-se de que a utilização deste aparelho é reservada exclusivamente a pessoas especializadas.
- Respeite com atenção as normas de segurança, as directivas e as disposições em matéria de segurança e higiene no local de trabalho.
- Use o seu equipamento pessoal de protecção conforme a classe de perigo do meio que estiver a ser processado. De qualquer modo, pode haver risco de:
  - salpicos de líquidos
  - projecção imprevista de peças
  - partes do corpo, cabelos, vestuário e jóias ficarem presos.
- Podem ser desencadeadas reacções incontroláveis através de uma elevada captação de energia. Em caso de perigos elevados desencadeados desta forma devem ser tomadas medidas de segurança adequadas e adicionais por parte do utilizador (por ex. protecção contra estilhaços). Independentemente disso, é recomendado pela **IKA®** que, os utilizadores que processem materiais perigosos ou críticos, e a placa de montagem experimental, sejam protegidos com medidas adicionais adequadas. Isto pode ser efectuado por ex. através de medidas retardadoras de chama e de explosão ou dispositivos de monitorização superiores.
- O aparelho deve ser ligado por um técnico especializado antes da colocação em funcionamento, caso contrário, existe o perigo de choque eléctrico!





- Observe os pontos de perigo ilustrados na figura 3.
- Utilize um dispositivo de protecção do veio misturador e uma desactivação de segurança para o tripé regulável!
- O binário elevado do **IKA®** RW 47 D exige um cuidado especial na escolha do estabilizador e da protecção contra a rotação para o tanque reator de mistura.
- Se o interruptor de paragem de emergência do dispositivo de dispersão não está acessível durante o funcionamento, deve ser instalado um interruptor adicional bem acessível.
- Antes da colocação em funcionamento deve sempre ser tido em atenção o sentido de rotação correto do motor (teste sem a ferramenta misturadora: Sentido de rotação do motor conforme a placa de seta no motor, ou na vista superior do motor, sentido de rotação no sentido horário). O sentido de rotação incorreto pode resultar em que a ferramenta misturadora e o mandril de fixação se soltem.
- Se o aparelho é utilizado com um conector de 5 pinos em diferentes instalações, deve ser verificado o sentido de rotação sem a ferramenta misturadora antes da colocação em funcionamento.
- O aparelho não é adequado para o funcionamento manual.
- Coloque o suporte livremente em cima de uma superfície plana, estável, limpa, antiderrapante, seca e ignífuga.
- Antes de usar, verifique a eventual existência de vícios no equipamento ou nos respectivos acessórios. Não utilize peças danificadas.
- Fixe bem o recipiente do agitador. Certifique-se de que há condições de boa estabilidade.
- Certifique-se de que o recipiente do agitador não se roda.
- Nunca opere o aparelho com a ferramenta misturadora desprotegida.
- Verifique se o agitador está alojado firmemente no mandril de fixação!
- As ferramentas misturadoras devem ser inseridas no veio tubular na profundidade em que seja eliminado um laço situado no canto superior do corpo do aparelho.
- Tenha em atenção as rotações admissíveis da ferramenta misturadora utilizada. Em nenhum caso defina uma velocidade superior ao nível permitido.
- Antes de ligar o aparelho, defina a velocidade de rotação mínima, caso contrário, o aparelho começará a funcionar com a última velocidade definida. Aumente o número de rotações progressivamente.
- Ao efectuar a regulação do número de rotações,



pres te atenção a eventuais desequilíbrios da ferramenta misturadora e possíveis salpicos do produto a ser misturado.

- Diminua o número de rotações se
  - o meio sair para fora do recipiente devido a velocidade excessiva
  - o movimento se tornar irregular
  - o aparelho começar a deslocar-se devido à acção de forças dinâmicas.
- A comutação para um outro nível de velocidade da engrenagem, só pode efectuar-se com o aparelho desligado (paragem do motor). Caso contrário, as rodas dentadas do nível de velocidade da engrenagem serão danificadas.
- Não pegue nas peças rotativas em funcionamento!
- Evite choques ou pancadas na extremidade inferior do veio ou no interior da coroa dentada. Danos pequenos, não identificáveis, são já capazes de produzir desequilíbrios e cursos não circulares do veio.
- Assegure-se de que o suporte não se desloca da sua posição.
- Durante o funcionamento tenha em atenção que as superfícies do motor (alhetas de arrefecimento) e especialmente os pontos de apoio podem estar muito quentes.
- Não cubra as ranhuras de ventilação e as alhetas de arrefecimento no motor para arrefecimento do acionamento.
- Desequilíbrios do veio de accionamento, do interior e, sobretudo, das ferramentas misturadoras, podem provocar uma reacção de ressonância incontrolada do aparelho e de toda a construção. Nesse caso, os instrumentos de vidro e o recipiente de mistura podem ser danificados ou podem partir. O utilizador pode então ser ferido pelos pedaços de vidro ou pela ferramenta misturadora rotativa. Se se verificar o que acima descrevemos, substitua a ferramenta misturadora por uma sem desequilíbrios ou elimine o motivo do desequilíbrio. Neste caso, terá de enviar o aparelho ao vendedor ou ao fabricante para consertar, acompanhado da descrição do problema detectado.
- Cuidado com os riscos decorrentes de:
  - uso de materiais inflamáveis
  - ruptura de vidro por acção de forças mecânicas de oscilação.
- Pode haver actividade electrostática perigosa para o utilizador, entre o meio e o veio accionador.
- Trate todos os materiais patogénicos exclusivamente em recipientes fechados, sob um exaustor apropriado. Para eventuais perguntas, contacte a **IKA®**.

- **Não** use o aparelho em atmosferas explosivas, com substâncias perigosas ou debaixo de água.
- Trabalhe apenas com meios cujo contributo energético no processo de trabalho é irrelevante. O mesmo também se aplica a outros tipos de energia produzida por outros meios, como por exemplo, através da irradiação de luz.
- O funcionamento seguro do aparelho só é garantido se for usado com os acessórios descritos no capítulo "Acessórios".
- Desligue a ficha da corrente antes de montar os acessórios.
- O aparelho só é desligado da rede eléctrica retirando a ficha da tomada de rede ou do aparelho.
- A tomada de ligação à rede tem de estar num sítio próximo do aparelho e facilmente acessível.
- Após uma interrupção da alimentação eléctrica ou uma interrupção mecânica durante um procedimento de mistura, o aparelho não reinicia automaticamente.

#### Para segurança do aparelho

- A abertura do aparelho é permitida, exclusivamente, a pessoas especializadas.
- O valor de tensão indicado na placa de características do modelo deve coincidir com o valor da tensão de rede.
- A tomada utilizada deve ser ligada à terra (Contacto do condutor de protecção).
- Evite choques e pancadas violentas no aparelho e nos acessórios.

Γλώσσα πρωτοτύπου: γερμανική

EL

## Υποδείξεις ασφαλείας



### Για τη δική σας προστασία

- **Μελετήστε ολόκληρο το εγχειρίδιο οδηγιών χρήσης πριν από τη θέση σε λειτουργία και λάβετε υπόψη τις υποδείξεις ασφαλείας.**
- Φυλάξτε το εγχειρίδιο οδηγιών χρήσης έτσι ώστε να είναι διαθέσιμο σε όλους.
- Λάβετε υπόψη ότι μόνο εκπαιδευμένο προσωπικό επιτρέπεται να εργάζεται με τη συσκευή.
- Τηρείτε τις υποδείξεις ασφαλείας, τις οδηγίες, τους κανονισμούς προστασίας της εργασίας και πρόληψης ατυχημάτων
- Χρησιμοποιείτε τα ατομικά μέσα προστασίας ανάλογα με την κατηγορία κινδύνου του υπό επεξεργασία υλικού. Σε αντίθετη περίπτωση υπάρχει κίνδυνος από:
  - την εκτίνα
  - η σωματιδίων
  - την παράσυρση μελών του σώματος, μαλλιών, ενδυμάτων και κοσμημάτων.
- Η προσθήκη ενέργειας μπορεί να προκαλέσει ανεξέλεγκτες αντιδράσεις. Για αυτό τον αυξημένο κίνδυνο κατά τη λειτουργία, ο Ιρήστης οφείλει να λάβει κατάλληλα, προσθετα μέτρα ασφαλείας (π.Ι. μ έτρα προστασίας απο θραύσματα). Ανεξάρτητα απο αυτο, η εταιρεία **IKA®** συνιστά, οι Ιρήστες που επεξεργάζονται κρίσιμης σημασίας ή επικίνδυνα υλικά, να ασφαλίζουν επιπροσθέτως την πειραματική διάταξη με κατάλληλα μέτρα. Αυτά πορούν π.Ι. να περιλαμβάνουν τη λήψη αντiekρηκτικών και πυρανασταλτικών μέτρων ή υπερκείμενα συστήματα επιτήρησης.
- Προτού τεθεί σε λειτουργία, η συσκευή πρέπει να καλωδιωθεί από ειδικευμένο προσωπικό, αλλιώς υπάρχει κίνδυνος ηλεκτροπληξίας!
- Λάβετε υπψη τα επικίνδυνα σημεία που περιγράφονται στην εικνα 3.
- Χρησιμοποιείτε μία διάταξη προστασίας του στελέους ανάδευσης και μία διάταξη απενεργοποίησης ασφαλείας για 3άσεις ρυθμικΟμενου ύψους!
- Η υψηλή ροπή στρέψης της συσκευής **IKA® RW 47 D** απαιτεί ιδιαίτερη προσοχή κατά την επιλογή της βάσης και του εξαρτήματος ασφάλισης κατά την περιστροφής του δοχείου ανάδευσης.
- Εάν δεν είναι προσβάσιμος ο διακόπτης κινδύνου της συσκευής διασποράς κατά τη λειτουργία, πρέπει να εγκατασταθεί ένας επιπρόσθετος, άμεσα προσβάσιμος διακόπτης κινδύνου στο χώρο εργασίας.
- Πριν από τη θέση σε λειτουργία πρέπει να ελεγχθεί οπωσδήποτε η σωστή φορά περιστροφής του κινητήρα (Δοκιμαστική λειτουργία χωρίς εργαλείο ανάδευσης: φορά

περιστροφής του κινητήρα σύμφωνα με την πινακίδα βέλους στον κινητήρα ή δεξιόστροφη φορά περιστροφής στην κάτωψη του κινητήρα). Η εσφαλμένη φορά περιστροφής μπορεί να προκαλέσει την αποσύνδεση του εργαλείου ανάδευσης και του σφικτήρα.

- Όταν η συσκευή χρησιμοποιείται με πενταπολικό φως σε διάφορες θέσεις λειτουργίας, πρέπει να ελέγχεται η φορά περιστροφής χωρίς εγκαταστημένο εργαλείο ανάδευσης πριν από τη θέση σε λειτουργία.
- Η συσκευή δεν προορίζεται για χειροκίνητη λειτουργία.
- Τοποθετήστε τη βάση ελεύθερη σε επίπεδη, σταθερή, καθαρή, αντλιοσθητική, στεγνή και πυράντοχη επιφάνεια.
- Πριν από κάθε χρήση ελέγχετε τη συσκευή και τα παρελκόμενα για ζημιές. Μην χρησιμοποιείτε ελαττωματικά εξαρτήματα.
- Στερεώστε καλά το δοχείο ανάδευσης. Εξασφαλίστε την ικανοποιητική ευστάθειά του.
- Ασφαλίστε το δοχείο ανάδευσης ώστε να μην μπορεί να περιστραφεί.
- Μην λειτουργείτε τη συσκευή ποτέ με ελεύθερα περιστρεφόμενο εργαλείο ανάμιξης.
- Ελέγχετε εάν ο αναδευτήρας είναι τοποθετημένος καλά στο χιτώνιο σύσφιξης!
- Τα εργαλεία ανάδευσης επιτρέπεται να εισάγονται στον κοίλο άξονα μόνο μέχρι ένα σημείο όπου αποκλείεται η τριβή στην επιφάνεια του περιβλήματος.
- Τηρείτε τον επιτρεπτό αριθμό στροφών του χρησιμοποιούμενου εργαλείου ανάδευσης. Μην χρησιμοποιείτε μεγαλύτερους αριθμούς στροφών σε καμία περίπτωση.
- Προτού θέσετε σε λειτουργία τη συσκευή ρυθμίζετε τον ελάχιστο αριθμό στροφών, επειδή η συσκευή αρχίζει να λειτουργεί με τον προηγούμενως επιλεγμένο αριθμό στροφών. Αυξάνετε αργά τον αριθμό στροφών.
- Κατά τη ρύθμιση του αριθμού στροφών προσέχετε ιδιαίτερα ενδεικτικές αστάθειες του εργα - λείου ανάμιξης και των πιεζομετρήσεων του προς ανάμιξη υλικού.
- Περιορίστε τον αριθμό στροφών σε περίπτωση - εκτίναξης σταγονιδίων του μέσου από το δοχείο λόγω υπερβολικού αριθμού στροφών - ανώμαλης λειτουργίας - που η συσκευή ή ολόκληρη η διάταξη αρχίζει να μετακινείται εξαιτίας δυναμικών δυνάμεων.
- Η μεταγωγή σε ένα άλλο γρανάκι επιτρέπεται μόνο όταν η συσκευή είναι εκτός λειτουργίας (Ακίνητοποιημένος κινητήρας). Διαφορετικά



Κίνδυνος!



Προσοχή!



Υπόδειξη!



Υπόδειξη!

υπάρχει κίνδυνος να καταστραφούν τα γρανάκια.

- Μην αγγίζετε περιστρεφόμενα εξαρτήματα κατά τη λειτουργία!
- Αποσφύγγετε δονήσεις και χτυπήματα στη βάση του άξονα και στην επένδυση της στεφάνης του οδοντωτού τροχού. Ακόμα και οι πιο μικρές ασυνήθιστες βλάβες προκαλούν αστάθεια και ανομοιομορφη κίνηση του άξονα.
- Προσέξτε ώστε να μην αρχίσει να μετακινείται η βάση.
- Κατά τη λειτουργία πρέπει να λαμβάνεται υπόψη ότι οι επιφάνειες του κινητήρα (πτερύγια ψύξης) και συγκεκριμένα σημεία έδρασης μπορούν να αναπτύξουν πολύ υψηλή θερμοκρασία.
- Μην καλύπτετε τις θυρίδες αερισμού ούτε τα πτερύγια ψύξης του κινητήρα για την ψύξη του συστήματος κίνησης.
- Ασυνήθιστες δονήσεις του άξονα τριβής, της επένδυσης και ιδιαίτερα των εργαλείων ανάμιξης, είναι δυνατόν να προκαλέσουν ανεξέλεγκτη συμπεριφορά συντονισμού της συσκευής και ολόκληρου του συστήματος. Κάτι τέτοιο μπορεί να προκαλέσει βλάβες ή σπάσιμο των γυάλινων συσκευών και των δοχείων ανάμιξης. Οι σπασμένες γυάλινες συσκευές και τα σπασμένα δοχεία ανάμιξης, όπως και το περιστρεφόμενο εργαλείο ανάμιξης, μπορεί να προκαλέσουν τραυματισμούς στο Ιρήστη. Στην περίπτωση αυτή κάνετε αντικατάσταση του εργαλείου ανάμιξης με ένα άλλο που δεν παρουσιάζει αστάθεια, ή επανορθώστε την αιτία της ασταθούς λειτουργίας. Σε περίπτωση που εξακολουθήσουν να παρατηρούνται σφάλματα ζυγοστάθμισης ή ασυνήθιστοι θόρυβοι, επιστρέψτε τη συσκευή για επισκευή στον αντιπρόσωπο ή στον κατασκευαστή επισυνάπτοντας μία περιγραφή του σφάλματος.
- Λάβετε υπόψη τον κίνδυνο από
  - εύφλεκτα μέσα
  - τη θραύση γυαλιού ως αποτέλεσμα της μηχανικής ενέργειας ανάδευσης
- Η λειτουργία της συσκευής σε υψηλή ταχύτητα μπορεί να προκαλέσει πιτσιλιές που λύνονται εκτός του δοχείου ανάδευσης. Μπορεί να διαπιστωθούν ηλεκτροστατικές δραστηριότητες μεταξύ του μέσου και του κινητήριου άξονα, με κινδύνους για τον Ιρήστη.
- Επεξεργάζεστε παθογόνα υλικά αποκλειστικά σε κλειστά δοχεία κάτω από κατάλληλο απορροφητήρα. Για ερωτήματα απευθύνεστε στην εταιρεία **IKA®**.
- Η συσκευή δεν πρέπει να χρησιμοποιείται σε εκρήξιμες ατμόσφαιρες, με επικίνδυνες ουσίες και κάτω από νερό.

- Επεξεργάζεστε αποκλειστικά υλικά για τα οποία η προσθήκη ενέργειας κατά την επεξεργασία είναι ακίνδυνη. Το αυτό ισχύει επίσης για άλλες προσθήκες ενέργειας, π.χ. από φωτεινή ακτινοβολία.
- Η ασφαλής εργασία εξασφαλίζεται μόνο με τα παρελκόμενα που περιγράφονται στο κεφάλαιο «Παρελκόμενα».
- Εγκαθιστάτε τα παρελκόμενα μόνο όταν το φως του ηλεκτρικού καλωδίου δεν είναι συνδεδεμένο στην παροχή ρεύματος.
- Η αποσύνδεση της συσκευής από το δίκτυο παροχής ρεύματος εξασφαλίζεται μόνο με αποσύνδεση του φως του ηλεκτρικού καλωδίου ή του καλωδίου της συσκευής.
- Η πρίζα για το καλώδιο σύνδεσης με την

παροχή ηλεκτρικού ρεύματος πρέπει να είναι εύκολα προσβάσιμη.

- Ύστερα από διακοπή ρεύματος ή μία μηχανική διακοπή κατά τη διαδικασία της ανάδευσης η συσκευή δεν επανενεργοποιείται αυτόματα.

#### Για την προστασία της συσκευής

- Η συσκευή επιτρέπεται να ανοίγεται μόνο από ειδικό τεχνικό.
- Τα στοιχεία τάσης της πινακίδας τύπου πρέπει να ταυτίζονται με την τάση δικτύου.
- Η χρησιμοποιούμενη πρίζα πρέπει να είναι γειωμένη (επαφή αγωγού προστασίας).
- Αποφεύγετε τραντάγματα και κτυπήματα στη συσκευή ή στα παρελκόμενα.

Język wyjściowy: niemiecki



## Wskazówki bezpieczeństwa



### Ochrona użytkownika

- **Przed uruchomieniem należy dokładnie przeczytać instrukcję obsługi i zapoznać się ze wskazówkami bezpieczeństwa.**
- Instrukcja obsługi powinna być przechowywana w miejscu dostępnym dla wszystkich.
- Dopilnować, aby urządzenie było obsługiwane wyłącznie przez przeszkolony personel.
- Przestrzegać wskazówek bezpieczeństwa, dyrektyw i przepisów bhp.
- Stosować osobiste wyposażenie ochronne odpowiednie do klasy niebezpieczeństwa używanego medium. W przeciwnym wypadku istnieje zagrożenie spowodowane:
  - pryskaniem cieczy
  - wypadnięciem części
  - wciągnięciem części ciała, włosów, fragmentów odzieży i ozdób.
- Zwiększona dawka energii może wyzwolić niekontrolowane reakcje. Przy tak zwiększonym niebezpieczeństwie eksploatacji użytkownik musi podjąć odpowiednie środki bezpieczeństwa (np. ochrona przed odłamkami). Niezależnie od tego firma **IKA®** zaleca, aby użytkownicy używający krytycznych lub niebezpiecznych materiałów dodatkowo zabezpieczali układ doświadczalny. Można to zrealizować za pomocą zabezpieczeń przed wybuchem i rozprzestrzenianiem się ognia lub nadrzędnych urządzeń nadzorujących.
- Przed uruchomieniem urządzenie musi zostać okablowane przez osobę posiadającą odpow-

wiednie kwalifikacje – w przeciwnym razie istnieje niebezpieczeństwo porażenia prądem elektrycznym!

- Należy pamiętać o miejscach zagrożenia przedstawionych na rysunku 3.
- Należy używać zabezpieczenia na wał mieszający i układu wyłączania awaryjnego do statywów z regulacją wysokości!
- Wysoki moment obrotowy urządzenia **IKA®** RW 47 D wymaga szczególnej staranności przy doborze statywu i zabezpieczenia przed obróceniem się zbiornika z miesządem.
- Jeśli podczas pracy urządzenia dyspergującego wyłącznik awaryjny jest niedostępny, należy zainstalować dodatkowy, łatwo dostępny wyłącznik awaryjny w obrębie przestrzeni roboczej.
- Przed uruchomieniem należy sprawdzić kierunek obrotów silnika (praca próbna bez miesządem): kierunek obrotów silnika wg strzałki na silniku, bądź patrząc na silnik z góry, kierunek obrotów zgodny z kierunkiem ruchu wskazówek zegara). Nieprawidłowy kierunek obrotów może spowodować zlizowanie się miesządem i uchwytu mocującego.
- Jeżeli urządzenie jest używane z wtyczką 5-biegunową w różnych miejscach, przed uruchomieniem należy sprawdzić kierunek obrotów bez zamontowanego miesządem.
- Urządzenie nie jest przeznaczone do trybu ręcznego.





- Statyw należy postawić na równej, stabilnej, czystej, antypoślizgowej, suchej i ogniotrwałej powierzchni.
- Urządzenie i akcesoria sprawdzić przed każdym użyciem pod kątem uszkodzeń. Nigdy nie używać uszkodzonych części.
- Dobrze zamocować naczynie do mieszania. Zwracać uwagę na stabilne ustawienie.
- Zabezpieczyć naczynie do mieszania przed obracaniem się.
- Nie należy nigdy używać urządzenia, jeśli przyrząd mieszający miałby obracać się bez medium.
- Narzędzie mieszające musi być dobrze zamocowane w uchwycie zaciskowym!
- Mieszadła wolno wkładać do wału wydrążonego tylko do takiej głębokości, aby wykluczyć ocieranie się o krawędź górną obudowy.
- Przestrzegać dozwolonej prędkości obrotowej używanego mieszadła. Nie nastawiać nigdy większych prędkości.
- Przed uruchomieniem urządzenia nastawić najmniejszą prędkość obrotową, ponieważ zaczyna ono pracę z ostatnio nastawioną prędkością. Powoli zwiększać prędkość obrotową.
- Podczas ustawiania prędkości obrotowej należy zwracać uwagę na wyważenie narzędzia mieszającego i możliwość rozpryskania mieszanego medium.
- Prędkość obrotowa wymaga zmniejszenia w wypadku
  - pryskania medium na zewnątrz urządzenia na skutek zbyt wysokiej prędkości obrotowej
  - wystąpienia nierównomiernego biegu
  - przemieszczania się urządzenia na skutek działania sił dynamicznych.
- Przełączenie na inny stopień przełożenia kół zębatych przekładni może być dokonywane tylko przy wyłączonym urządzeniu (postój silnika). W przeciwnym razie koła zębate tego stopnia przekładni zostaną uszkodzone.
- Nie dotykać wirujących elementów podczas pracy!
- Nie uderzać w dolny koniec wału ani uchwyt wieńca zębatego. Nawet małe, niewidoczne uszkodzenia powodują niewyważenie i nierówną pracę wału.
- Statyw nie może się przemieszczać.
- Podczas pracy należy pamiętać o tym, że powierzchnie silników (żeber chłodzących) i miejsca łóżyskowania mogą być bardzo ciepłe.
- Nie zakrywać szczeliny wentylacyjnej i żeber chłodzących silnik, aby napęd miał odpowiednie chłodzenie.
- Niewyważenie wału przenoszącego napęd, uchwytu, a przede wszystkim narzędzia mieszającego może doprowadzić do niekontrolowanych stanów rezonansowych urządzenia

i całego układu. Uszkodzeniu lub stłuczeniu mogą wtedy ulec aparaty szklane i naczynia do mieszania. Wskutek tego i wskutek działania wirującego narzędzia mieszającego użytkownik może doznać urazów. W takim przypadku należy zastosować inne, wyważone narzędzie lub usunąć przyczynę niewyważenia. Jeżeli niewyważenie lub nieprawidłowe odgłosy będą nadal występować, należy odesłać urządzenie do naprawy do sprzedawcy lub do producenta wraz z dołączonym opisem usterki.

- Uwzględnić zagrożenia wynikające z
  - stosowania materiałów łatwopalnych
  - pęknięcia szkła na skutek działania sił mechanicznych.
- Nie można wykluczyć, że między medium a wałem napędowym będzie dochodziło do zjawisk elektrostatycznych stwarzających różne zagrożenia.
- Materiały rakotwórcze można obrabiać wyłącznie w zamkniętych naczyniach z odpowiednim odciąganiem. W razie pytań prosimy o kontakt z firmą **IKA®**.
- **Nie** korzystać z urządzenia, jeśli w powietrzu nagromadziły się substancje wybuchowe, a także nie stosować do substancji niebezpiecznych i pod wodą.
- Stosować wyłącznie media, których obróbka nie powoduje emisji energii. Odnosi się to również do innych emisji energii, np. z powodu działania promieni słonecznych.
- Bezpieczna praca jest zapewniona wyłącznie z akcesoriami opisanymi w rozdziale "Akcesoria".
- Akcesoria montować wyłącznie przy wyciągniętej wtyczce.
- Odłączenie od sieci zasilającej następuje tylko po wyciągnięciu wtyczki sieciowej lub wtyczki urządzenia.
- Gniazdo na przewód zasilający musi znajdować się w łatwo dostępnym miejscu.
- Po przerwie w dopływie prądu lub po mechanicznym przerwaniu operacji mieszania urządzenie nie uruchamia się ponownie w sposób samoczynny.

#### Ochrona urządzenia

- Urządzenie może być otwierane wyłącznie przez wykwalifikowany personel.
- Informacja o napięciu podana na tabliczce znamionowej musi się zgadzać z napięciem sieciowym.
- Zastosowana wtyczka musi być uziemiona (wyposażona w zestyk przewodu ochronnego).
- Unikać obijania i uderzeń o urządzenie i akcesoria.

## Bezpečnostní upozornění

### K Vaší ochraně



- **Před uvedením přístroje do provozu si kompletně přečtěte návod k použití a dodržujte pečlivě bezpečnostní pokyny.**

- Návod k provozu uložte, aby byl přístupný pro všechny příslušné pracovníky.
- Dbejte na to, aby s přístrojem pracoval pouze řádně vyškolený personál.
- Dodržujte bezpečnostní instrukce, směrnice, předpisy pro zajištění bezpečnosti práce a předpisy protiúrazové zábrany.
- Noste svoje osobní ochranné vybavení v souladu s třídou nebezpečí zpracovávaného média. Jinak vyvstává ohrožení vlivem:
  - vystříkávání kapalin,
  - vymrštění součástí,
  - zachycením částí těla, vlasů, kusů oděvu a ozdob nebo šperků.
- V důsledku zvýšeného vstupu energie mohou být spuštěny nekontrolované reakce. Při takto zvýšeném provozním ohrožení musí uživatel zajistit vhodná dodatečná preventivní bezpečnostní opatření (např. ochranu proti střepinám). Nezávisle na tom doporučuje **IKA®** uživatelům, kteří zpracovávají kritické, resp. nebezpečné materiály, aby vhodnými opatřeními přídatně zajistili pokusnou konstrukci. To může být provedeno např. opatřeními, která tlumí explozi a požár nebo také s použitím nadřazených kontrolních zařízení.
- Přístroj musí být před uvedením do provozu propojen kvalifikovanou osobou, jinak vzniká nebezpečí úrazu elektrickým proudem!
- Respektujte nebezpečná místa zobrazená na obrázku 3.
- Používejte ochranné zařízení míchacího hřídele a bezpečnostní vypínání pro výškově přestavitelné stativy!
- Vysoký kroutivý moment zařízení **IKA®** RW 47 D vyžaduje zvláštní pečlivost při výběru stativu a zajištění proti otočení míchací nádoby.
- Jestliže vypínač NOUZOVÉ VYPNUTÍ dispergačního přístroje není za provozu dosažitelný, musí se v pracovní oblasti instalovat další, dobře přístupný vypínač NOUZOVÉ VYPNUTÍ.



- Před uvedením do provozu vždy zkontrolujte správný směr otáčení motoru (zkušební běh bez míchacího nástroje: směr otáčení motoru podle štítku se šipkou na motoru nebo při pohledu na motor zepředu - otáčení ve směru hodinových ručiček). Nesprávný směr otáčení může způsobit uvolnění míchacího nástroje a upínacího pouzdra.
- Jestliže se přístroj používá s 5pólovou zástrčkou na různých pracovištích, před uvedením do provozu zkontrolujte směr otáčení hřídele bez instalovaného míchacího nástroje.
- Přístroj není vhodný pro ruční provoz.
- Postavte stativ volně na rovnou, stabilní, čistou, nekluznou, suchou a nehořlavou plochu.
- Před každým použitím zkontrolujte, zda nejsou přístroj a přís lušenství poškozeny. Nepoužívejte poškozené součásti.
- Upevněte dobře míchací nádobu. Dbejte na dobrou stabilitu.
- Zajistěte míchací nádobu proti pootáčení.
- Přístroj nikdy nepoužívejte s volně rotujícím míchacím nástrojem.
- Dbejte na to, aby byl míchací nástroj pevně upnutý v upínacím pouzdru!
- Míchací nástroje smí být do dutého hřídele zasunuty jen natolik, aby bylo vyloučeno tření na horním okraji krytu.
- Respektujte přípustné otáčky použitého míchacího nástroje. V žádném případě nenasťujte vyšší otáčky.
- Před uvedením přístroje do provozu nastavte nejmenší otáčky, neboť přístroj začne běžet s otáčkami, které byly nastaveny naposled. Pomalu zvyšujte otáčky.
- Při nastavování otáček zaměřte svoji pozornost na nevyváženost míchacího nástroje a možné vystříkávání míchaného média.
- Snižte otáčky, když
  - médium vlivem příliš vysokých otáček vystříkává z nádoby,
  - vzniká neklidný chod,
  - přístroj se začne vzhledem k dynamickým silám posunovat.

- Přepnutí na jiný převodový stupeň ozubených kol se smí provádět výhradně při vypnutém přístroji a klidovém stavu motoru (klidový stav motoru). V jiném případě se ozubená kola převodového stupně poškodí.
- Během provozu se nedotýkejte rotujících součástí!
- Vyvarujte se nárazům a úderům na spodní konec hřídele, resp. na pouzdro ozubeného věnce. Již malé, nerozeznatelné škody mají za následek nevyváženost a nepravidelný chod hřídele.
- Dejte pozor na to, aby se stativ nezačal posunovat.
- Vezměte na vědomí, že za provozu se mohou povrchy motoru (chladičí žebra) a zejména místa v ložiscích velmi silně ohřívat.
- Během provozu se mohou dispergační nástroj a ložiska zahřívat.
- Nevyváženosti hnacího hřídele, pouzdra a zvláště míchacích nástrojů mohou vést k nekontrolovatelnému rezonančnímu chování přístroje a celé konstrukce. Přitom se mohou skleněné aparatury a míchací nádoby poškodit nebo rozbít. Následkem poškození a rotujícím míchacím nástrojem může být uživatel zraněn. V tomto případě vyměňte míchací nástroj za nástroj dokonale vyvážený, resp. odstraňte příčinu nevyváženosti. Jestliže nevyváženost nebo neobvyklé zvuky trvají i nadále, pošlete přístroj zpět na opravu svému prodejci nebo výrobci s přiloženým popisem závady.
- Mějte na zřeteli ohrožení vlivem
  - zápalných materiálů,
  - rozbití skla mechanickou vibrační energií.
- Mezi médiiem a hnacím hřídelem nelze vyloučit elektrostatické výboje, které mají za následek bezprostřední ohrožení.



Forrásnyelv: német



## Biztonsági utasítások

### Az Ön védelme érdekében



- **Üzembehelyezés előtt gondosan olvassa el a használati utasítást, és vegye figyelembe a biztonsági előírásokat.**
- A használati utasítást tárolja olyan helyen, ahol mindenki hozzáférhet.
- Ügyeljen arra, hogy a készüléken csak megfelelően kioktatott személy dolgozzon.
- Tartsa be a biztonsági előírásokat, valamint a munkavédelmi és balesetelhárítási szabályok irányelveit.

- Materiály, které vyvolávají nemoci, zpracovávejte jen v zavřených nádobách při zajištění vhodného odtahu. Pokud byste měli jakékoli dotazy, obraťte se laskavě na firmu **IKA®**.
- **Nepoužívejte** přístroj v atmosférách ohrožených výbuchem, s nebezpečnými látkami a pod vodou.
- Pracujte pouze s médii, u nichž je vložení energie vlivem zpracování neškodné. To platí rovněž pro jinou vloženou energii, např. vlivem ozáření světlem.
- Bezpečná práce je zajištěná pouze s příslušenstvím, které je popsáno v kapitole "Příslušenství".
- Příslušenství montujte pouze tehdy, jeli vytažená síťová zástrčka přístroje.
- Odpojení od napájecí elektrické sítě se u přístroje provádí pouze vytáhnutím síťové, resp. přístrojové zástrčky.
- Zásuvka pro připojovací síťový vodič musí být lehce dosažitelná a přístupná.
- Po přerušení přívodu napájení nebo mechanickém přerušení v průběhu operace míchání se přístroj samostatně nerozeběhne.

### Na ochranu přístroje

- Přístroj smí otevírat pouze odborný pracovník.
- Údaj o napětí na typovém štítku přístroje musí souhlasit s napětím elektrické sítě.
- Použitá zásuvka musí být řádně uzemněna (ochranný vodič).
- Vyvarujte se nárazům nebo úderům na přístroj nebo na příslušenství.





kiegészítő biztonsági intézkedéseket kell hoznia (pl. szilánkvédelem). Az **IKA®** ettől függetlenül azt javasolja, hogy kritikus vagy veszélyes anyagokkal való munka esetén minden esetben biztosítsuk az egységet megfelelő módon. Ez történhet például robbanás- és tűzmegeelőző intézkedések, vagy megfelelő felügyelet révén.

- A készüléket üzembe helyezés előtt szakember csatlakoztassa a vezetékhez, ellenkező esetben fennáll az áramütés veszélye!
- Ügyeljen a 3. ábrán bemutatott veszélyes helyekre.
- Alkalmazzon keverőszerszám-védelmi berendezést és biztonsági vészkipcsolót az állítható magasságú állványhoz!
- Az **IKA®** RW 47 D magas forgatónyomatéka miatt különös gonddal kell kiválasztani a műszerállványt, és a keverőtartót rögzíteni kell, hogy az ne forduljon el.
- Amennyiben a diszpergáló készülék vészkipcsolója működtetés közben nem használható, a munkaterületen egy másik, könnyen elérhető vészkipcsolót is fel kell szerelni.
- Üzembe helyezés előtt mindenképpen figyeljen a motor megfelelő forgási irányára (próbamenet keverőszerszám nélkül: a motor forgási iránya a motoron lévő nyílra felel meg, ill. felülnézetből az óramutató járásával megegyező). Ha rossz a forgásirány, a keverőszerszám és a szorító tokmány meglazulhat.
- Ha a készüléket 5 pólusú csatlakozóval különböző helyeken üzemeltetik, használatba vétel előtt ellenőrizni kell a forgásirányt a készülékhez épített keverőszerszám nélkül is.
- A készülék kézi működtetésre nem alkalmas.
- Helyezze a műszerállványt szabadon egy sík, stabil, tiszta, nem csúszós, száraz és tűzálló felületre.
- Minden alkalmazás előtt vizsgálja meg, nem sérült-e a készülék vagy valamelyik tartozéka. Sérült részeket ne használjon.
- A keverőedényt jól rögzítse. Ügyeljen arra, hogy a rendszer biztosan álljon.
- Biztosítsa a keverőedényt elfordulás ellen.
- Soha ne működtesse a készüléket szabadon forgó keverőszerszámmal.
- Ügyeljen arra, hogy a keverőszerszám szorosan legyen rögzítve a befogóba!
- A keverőszerszámot csak olyan mélyen szabad a csőtengelybe helyezni, hogy egy hurok kívül maradjon a ház felső szélén.
- Ügyeljen arra, hogy a használt keverőszerszám fordulatszáma ne haladja meg a megengedett értéket. Semmi esetre se állítson be magasabb fordulatszámot.



- Üzembe helyezése előtt a készüléket állítsa be a legkisebb fordulatszámra, különben a legutóbb beállított fordulatszámon kezd el működni. A fordulatszámot lassan növelje.
- A fordulatszám beállításakor figyeljen a keverőszerszám egyensúlyára, és vegye figyelembe a keverendő közeg esetleges kifröccsenésének lehetőségét is.
- Csökkentse a fordulatszámot, ha
  - a túl magas fordulatszám következtében kifröccsen a kezelt anyag
  - a készülék futása nem sima
  - a dinamikus hatások következtében a készülék elmozdul.
- Más fokozatba kizárólag akkor szabad váltani, ha az eszköz ki van kapcsolva és a motorja áll (motor nyugalmi helyzete). Más esetben a fogaskerék-váltómű fogaskerekei megsérülnek.
- Üzem közben tilos a forgó alkatrészekhez nyúlni!
- Ügyeljen arra, hogy ne rúgja vagy üsse meg véletlenül az alsó forgószárat vagy fogaskereket. Már kisebb, szabad szemmel nem látható sérülések is egyensúlyvesztéshez vezethetnek a tengelynél.
- Ügyeljen arra, hogy az állvány ne kezdjen el vándorolni.
- Működés közben figyeljen arra, hogy a motor felülete (hűtőbordák) és az egyes csapágyhelyek nagyon felmelegedhetnek.
- A motor szellőzőnyílásait és hűtőbordáit ne fedje le, mert a készülék hűtése úgy nem lesz megfelelő.
- A hajtott tengely, a befogó és különösen a keverőszerszám kiegyensúlyozatlansága nemkívánatos rezonanciát okozhat az eszközben és a teljes felépítményben. Ez károsíthatja vagy tönkretelheti az üvegből készült egységeket és keverőedényeket. Az üvegszilánkok vagy a szabadon forgó keverőszerszám ilyenkor súlyos sérüléseket okozhatnak. Ilyen esetben cserélje a keverőszerszámot egy másik, kiegyensúlyozott szerszámmra, vagy hárítsa el a hibát. Ha továbbra is kiegyensúlyozatlanságot tapasztal vagy szokatlan zajokat hall, akkor küldje vissza a készüléket javításra a kereskedőhöz vagy a gyártóhoz a hiba leírásával együtt.
- Ügyeljen arra, hogy veszélyhelyzet léphet fel
  - gyúlékony anyagok kezelésénél
  - a mechanikus rázóenergia következtében fellépő üvegtörésnél.
- Nem kizárható, hogy a kevert anyag és a meghajtó tengely között elektrosztatikus folyamatok játszódhatnak le, és ez veszélyes helyzetet idézhet elő.

- Fertőzést okozó anyagokkal csak zárt edényekben, egy megfelelő elszívás mellett dolgozzon. Kérdéseivel forduljon a **IKA**® céghez.
- **Ne** üzemeltesse a készüléket robbanásveszélyes légtérben, ves zélyes anyagokkal és víz alatt.
- Csak olyan anyagokkal dolgozzon, amelyeknél a feldolgozás során átadott energia jelentéktelennek minősül. Ez érvényes más energia (pl. fényenergia) bevitelénél is.
- Biztonságosan csak a "Tartozékok" fejezetben felsorolt tartozékok alkalmazásával lehet dolgozni.
- A tartozékok felszerelésekor a készülék csatlakozóját húzza ki az elektromos hálózatról.
- Ha a készüléket le akarja választani az energiellátó hálózatról, akkor húzza a csatlakozót a hálózatról vagy a készülékből.
- A hálózati csatlakozó vezeték csatlakozó aljzatának könnyen elérhetőnek és hozzáférhetőnek kell lennie.
- Az áramellátás megszakadása vagy a keverési folyamat közben bekövetkező mechanikai szünet után a készülék nem kapcsol be újra automatikusan.

#### A készülék védelme érdekében

- A készüléket csak szakember nyithatja fel.
- A készülék típusjelző tábláján megadott feszültség érték egyezzen meg a hálózati feszültséggel.
- Használjon földelt csatlakozóaljzatot (biztonságos elvezető kapcsolatot)!
- Tilos a készüléket és tartozékait lökdösni vagy ütni.

Izvorni jezik: nemščina



## Varnostna navodila



### Za vašo zaščito

- **Pred zagonom v celoti preberite Priročnik za uporabo in upoštevajte varnostna navodila.**
- Priročnik za uporabo shranite na vsem dostopnem mestu.
- Poskrbite, da z napravo dela le izučeno osebje.
- Upoštevajte varnostna navodila, smernice in predpise za varstvo pri delu ter preprečevanje nesreč.
- Nosite osebno zaščitno opremo v skladu z razredom nevarnosti medija, ki ga obdelujete, sicer obstaja nevarnost:
  - brizganja tekočin
  - hitrega izmeta delov
  - ujetja delov telesa, las, oblačil in nakita.
- Povečan vnos energije lahko sproži nenadzorovane reakcije. Pri takšni povečani nevarnosti obratovanja mora uporabnik poskrbeti za ustrezne dodatne varnostne ukrepe (npr. zaščita pred drobcami stekla). Ne glede na to podjetje **IKA**® uporabnikom, ki obdelujejo kritične oziroma nevarne materiale, priporoča dodatno zavarovanje poskusnega sistema z ustreznimi ukrepi. Primer so ukrepi za preprečevanje eksplozij in požarov ali nadrejene nadzorne naprave.
- Napravo mora pred zagonom priključiti strokovnjak, sicer obstaja tveganje električnega udara!
- Pozorni bodite na nevarna mesta, ki so predstavljena na sliki 3.
- Pri stojalih z nastavitvijo višine uporabite zaščito mešalne gredi in varnostni izklop!
- Visok navor naprave **IKA**® RW 47 D zahteva posebno skrbnost pri izbiri stojala in zavarovanju mešalne posode pred vrtenjem.
- Če stikalo za izklop v sili na disperzijski napravi med delovanjem ni dostopno, je treba v delovnem območju vgraditi dodatno dobro dostopno stikalo za izklop v sili.
- Pred zagonom morate obvezno paziti na pravilno smer vrtenja motorja (preizkusni zagon brez orodja za mešanje: motor se mora vrteti v smeri puščice na motorju oziroma, gledano od zgoraj, v desno). Napačna smer vrtenja lahko povzroči, da se orodje za mešanje in vpenjalo odvijeta.
- Če boste napravo uporabljali na različnih mestih s 5-polnim vtičem, morate pred zagonom preveriti smer vrtenja brez nameščenega mešalnega orodja.



- Naprava ni namenjena za ročni pogon.
- Stojalo postavite na neovirano ravno, trdno, čisto, nehrsečo, suho in ognjevzdržno površino.
- Pred vsako uporabo preverite, ali sta naprava in oprema nepoškodovani. Nikoli ne uporabljajte poškodovanih delov.
- Mešalno posodo čvrsto pritrdite. Posoda mora biti stabilna.
- Preprečite možnost zasuka mešalne posode.
- Naprava ne sme nikoli delovati z mešalnim orodjem, ki se prosto vrti.
- Pazite, da je mešalno orodje trdno vpeto v vpenjalo!
- Mešalna orodja smejo biti v votlo gred vstavljena samo tako globoko, da je preprečeno drgnjenje ob zgornji rob ohišja.
- Upoštevajte dopustno število vrtljajev uporabljenega mešalnega orodja. Dopustne vrednosti števila vrtljajev ne smete preseči.
- Preden napravo zaženete, nastavite število vrtljajev na najnižjo vrednost, saj se sicer naprava začne vrteti z nazadnje nastavljenim številom vrtljajev. Počasi povečujte število vrtljajev.
- Pri nastavitvi števila vrtljajev bodite pozorni na neuravnoteženost mešalnega orodja in možnost brizganja mešane snovi.
- Število vrtljajev zmanjšajte, če:
  - medij zaradi previsokih vrtljajev brizga iz posode,
  - naprava teče neenakomerno,
  - se naprava zaradi dinamičnih sil začne premikati.
- Preklop na drugo stopnjo zobniškega prenosa je dovoljeno opraviti samo pri izključeni napravi in mirujočem motorju (mirovanje motorja). V nasprotnem primeru se poškodujejo zobniki zobniškega prenosa.
- Med delovanjem se ne dotikajte vrtečih se delov!
- Izogibajte se trkom in udarcem na spodnjem delu gredi oziroma zobatega venca. Že majhne, neopazne poškodbe lahko povzročijo neuravnoteženost in opletanje gredi.
- Stojalo se ne sme premikati.
- Med delovanjem upoštevajte, da se lahko površine motorja (hladilna rebra), zlasti pa okolica ležajev, zelo segrejejo.
- Da je zagotovljeno hlajenje pogona, rež za zračenje in hladilnih reber na motorju ne pokrijte.
- Neuravnoteženost pogonske gredi in venca, še posebej pa mešalnih orodij lahko povzroči

nenadzorovano resonanco naprave in celotnega sistema. Zaradi tega se lahko steklene aparature in mešalne posode poškodujejo ali razbijejo. Razbitje ali prosto vrteče se mešalno orodje lahko uporabnika telesno poškoduje. V tem primeru mešalno orodje zamenjajte z orodjem, ki je uravnoteženo, ali pa odpravite vzrok neuravnoteženosti. Če neuravnoteženost oziroma nenavaden hrup ne izgineta, pošljite napravo svojemu trgovcu ali proizvajalcu v popravilo. Ne pozabite priložiti opisa napak.

- Pazite na nevarnost zaradi:
  - vnetljivih materialov,
  - pokanja stekla zaradi mehanskega tresenja.
- Med snovjo in pogonsko gredjo se lahko pojavi elektrostaticni naboj in s tem tudi nevarnost.
- Materiale, ki povzročajo bolezni, obdelujte samo v zaprtih posodah pod primerno napo. Za kakršna koli vprašanja se posvetujte z IKA®.
- Naprave **ne** uporabljajte v eksplozijsko ogroženih atmosferah, z nevarnimi snovmi in pod vodo.
- Obdelujte le medije, pri katerih obdelava ne dovaja občutne energije. To velja tudi za druge dovode energije, npr. zaradi svetlobe nega obsevanja.
- Varno delo zagotavljamo le z opremo, ki je opisana v poglavju "Oprema".
- Opremo namestite le pri izvlečenem omrežnem vtičaku.
- Napravo izključite iz električnega omrežja samo, kadar izvlečete omrežni vtič oziroma vtič naprave.
- Priključna vtičnica električnega omrežja mora biti enostavno dosegljiva in dostopna.
- Po prekinitvi dovoda električne energije ali mehanske prekinitvi med postopkom mešanja se naprava sama od sebe ne zažene znova.

#### Za zaščito naprave

- Napravo sme odpreti le strokovno osebje.
- Nazivna napetost na tipski ploščici se mora ujemati z omrežno napetostjo.
- Uporabljena vtičnica mora biti ozemljena (kontakt zaščitnega vodnika).
- Preprečite udarce in druge sunke na napravo in opremo.

## Bezpečnostné pokyny



### *Pre vašu ochranu*

- **Prečítajte si celý návod na obsluhu už pred uvedením zaria denia do prevádzky a rešpektujte bezpečnostné pokyny.**

- Návod na obsluhu uložte tak, bol prístupný pre každého.
- Dbajte, aby so zariadením pracovali iba zaškolení pracovníci.
- Dodržiavajte bezpečnostné pokyny, smernice, predpisy na ochranu zdravia pri práci a na predchádzanie úrazom.
- Používajte osobné bezpečnostné pomôcky zodpovedajúce triede nebezpečenstva upravovaného média. Nedodržaním tejto požiadavky vzniká ohrozenie v dôsledku možnosti:
  - Odstrekujúcich kvapalín
  - Vymršťovania dielcov
  - Zachytenia častí tela, vlasov, oblečenia a šperkov.
- Zvýšený prívod energie môže aktivovať nekontrolované reakcie. Pri takomto zvýšení prevádzkového rizika musí používateľ zabezpečiť vhodné prídavné bezpečnostné opatrenia (napr. ochrana proti črepinám). Bez ohľadu na to spoločnosť **IKA®** odporúča používateľom, ktorí spracovávajú kritické alebo nebezpečné materiály, aby zabezpečili ďalšiu ochranu pokusnej konštrukcie vhodnými opatreniami. Možno to zabezpečiť napr. opatreniami na prevenciu výbuchu a požiaru, alebo použitím nadradených monitorovacích zariadení.
- Pred uvedením do prevádzky musí prístroj pripojiť odborník, inak hrozí riziko úrazu elektrickým prúdom!
- Pozor na nebezpečné miesta, ilustrované na obrázku 3.
- S výškovo prestaviteľnými statívami používajte ochranný prípravok na miešací hriadeľ a bezpečnostné vypínanie!
- Vysoký krútiaci moment **IKA®** RW 47 D si vyžaduje mimoriadnu dôkladnosť pri výbere statívu a zaistenia miešacej nádoby proti pretáčaniu.
- Ak núdzový vypínač dispergačného zariadenia nie je počas prevádzky prístupný, musí sa v pracovnej zóne nainštalovať ďalší, ľahko prístupný núdzový vypínač.
- Pred uvedením do prevádzky bezpodmienečne skontrolujte správny smer otáčania (skúšobné



NEBEZPEČENSTVO!



UPOZORNENIE!

spustenie bez miešacieho nástroja: Smer otáčania motora zodpovedá šípke na štítku motora resp., pri pohľade na motor zhora, smeru hodinových ručičiek). Nesprávny smer otáčania môže spôsobiť uvoľnenie miešacieho nástroja a upínacieho skľučovadla.

- Ak zariadenie s 5-pólovým konektorom prevádzkujete na rôznych miestach, pred uvedením do prevádzky skontrolujte smer otáčania bez nasadeného miešacieho nástroja.
- Zariadenie nie je vhodné pre manuálnu prevádzku.
- Statív voľne postavte na rovnú, stabilnú, čistu, nekĺzavú, suchú a nehorľavú plochu.
- Pred každým použitím skontrolujte, či zariadenie ani príslušenstvo vo ňom nie je poškodené. Nepoužívajte žiadne poškodené diely.
- Starostlivo upevnite nádobu miešadla. Dbajte na dobrú stabilitu.
- Zaistite miešaciu nádobu proti pretáčaniu.
- Prístroj nikdy neuvádzajte do chodu s voľne sa otáčajúcim miešacím nástrojom.
- Dbajte, aby bol miešací nástroj pevne upnutý v skľučovadle!
- Miešacie nástroje možno zasunúť do dutého hriadeľa len do takej hĺbky, pri ktorej je vylúčené obrusovanie horného okraja telesa.
- Rešpektujte dovolenú rýchlosť otáčania použitého miešacieho nástroja. Za žiadnych okolností nenastavujte vyššie rýchlosti otáčania.
- Pred uvedením zariadenia do chodu nastavte malú rýchlosť otáčania, pretože zariadenie sa začína otáčať s naposledy nastavenou rýchlosťou otáčania. Rýchlosť otáčania zvyšujte pomaly.
- Pri nastavovaní rýchlosti otáčania si všimajte prípadnú nevyváženosť miešacieho nástroja a možné vystrekovanie miešaného média.
- Rýchlosť otáčania znížte, ak
  - médium vystrekuje z nádoby pri príliš vysokej rýchlosti otáčania
  - chod zariadenia začína byť nepokojný
  - zariadenie sa pôsobením dynamických síl začína pohybovať.
- Prepínanie na iný prevodový stupeň ozubeného súkolia je možné iba pri vypnutom zariadení a motore v pokoji (motor bez pohybu). V opačnom prípade sa ozubené kolesá prevo

- dového stupňa ozubeného súkolia poškodia.
- Po uvedení do prevádzky sa nedotýkajte rotujúcich dielov!
- Vyhýbajte sa úderom a nárazom na spodný koniec hriadeľa, resp. na skľučovadlo s ozubeným vencom. Už aj malé, nepozorovateľné poškodenie spôsobí nevyváženosť a nerovnomerný chod hriadeľa.
- Dbajte, aby sa statív nezačal pohybovať po ploche.
- Pri prevádzke je potrebné pamätať na to, že povrchy motora (chladiace rebrá) a určité body ložiska môžu byť veľmi horúce.
- Nezakrývajte vetracie škáry a chladiace rebrá na motore, určené na chladenie pohonu.
- Nevyváženosť hnacieho hriadeľa, skľučovadla, a predovšetkým miešacích nástrojov, môže vyvolávať nekontrolovanú rezonanciu zariadenia i celej konštrukcie. Pritom sa môže poškodiť alebo rozbiť sklenená aparatúra a miešacie nádoby. Tie a rotujúci miešací nástroj môžu poraniť používateľa. V tomto prípade vymeňte miešací nástroj za dokonale vyvážený nástroj, resp. odstráňte príčinu nevyváženosti. Ak sa aj naďalej bude prejavovať nevyváženosť alebo nezvyčajné zvuky, pošlite zariadenie do opravy predajcovi alebo výrobcovi a priložte popis chyby.



POZOR!



UPOZORNENIE!

- Dbajte na opatrnosť s ohľadom na zvýšené nebezpečenstvo v súvislosti
  - s horľavými materiálmi,
  - s praskaním skla v dôsledku mechanickej vibračnej energie.
- Nie je možné vylúčiť, že medzi médiom a hnacím hriadeľom budú prebiehať elektrostatické procesy, ktoré môžu spôsobovať zvýšené nebezpečenstvo.

- Choroboplodné materiály spracovávajújte iba v uzavretých nádobách a s vhodnou odsávacou ventiláciou. S prípadnými otázkami sa obracajte na IKA®.
- Zariadenie **neuvádzajte** do chodu v prostredí s nebezpečenstvom výbuchu.
- Pracujte výhradne s médiami, u ktorých zvýšenie energie pri úprave nespôsobuje žiadne nebezpečenstvo. Platí to aj pre ostatné príčiny zvýšenia energie, napr. dopadajúcimi slnečnými lúčmi.
- Bezpečnosť práce je zaručená iba pri použití príslušenstva, ktoré sa popisuje v kapitole "Príslušenstvo".
- Príslušenstvo montujte iba ak je vytiahnutá sieťová vidlica.
- Zariadenie sa úplne odpojí od napájacieho napätia iba vytiahnutím vidlice zo zásuvky.
- Sieťová zásuvka pre sieťový napájací kábel musí byť ľahko prístupná.
- Po výpadku dodávky elektrickej energie ani po mechanickom prerušení miešacieho postupu sa zariadenie neuvedie znova samočinne do prevádzky.

#### Na ochranu zariadenia

- Zariadenie môže otvárať iba kvalifikovaný odborník.
- Sieťové napätie musí zodpovedať údajom na typovom štítku zariadenia.
- Použitá sieťová zásuvka musí byť uzemnená (kontakt ochranného vodiča).
- Vyhýbajte sa udieraniu alebo nárazom do zariadenia alebo príslušenstva.

Lähtekeel: saksa



## Ohutusjuhised

### Teie kaitseks



- Lugege kasutusjuhend enne kasutuselevõttu täielikult läbi ja järgige ohutusnõudeid.**
- Hoidke kasutusjuhend kõigile kättesaadavana.
- Jälgige, et seadmega töötaks ainult koolitatud personal.
- Jälgige ohutusnõudeid, juhiseid, töökaitse- ja õnnetuse vältimise eeskirju.

- Kandke isiklikku kaitsevarustust vastavalt töödeldava vahendi ohuklassile. Vastasel korral esineb oht, mis tuleneb:
  - vedelike pritsimisest
  - osade väljaviskamisest
  - kehaosade, juuste, rõivaosade ja ehete vaheletõmbamisest.



JUHIS!

- Suurendatud energiatarbe tõttu võivad valanduda kontrollimatud reaktsioonid. Sellise kõrgendatud tööohu korral peab kasutaja rakendama sobivaid lisameetmeid (nt killukaitse). Sellest sõltumata soovib **IKA®** kindlustada katsekonstruktsioon kriitiliste või ohtlike materjalide töötlemisel sobivate täiendavate meetmetega. Kasutada võib nt plahvatust või tulekahju tõkestavaid meetmeid või ka üleseid seireseadmeid.
- Seade tuleb enne kasutuselevõttu spetsialistil ühendada, vastasel korral esineb elektrilöögioht!
- Järgige joonisel 3 kujutatud ohtlikke kohti.
- Kasutage reguleeritava kõrgusega statiivi puhul segamismõlli kaitseseedist ja turvaväljalülitust!
- **IKA®** RW 47 D suur pöördemoment nõuab erilist hoolt statiivi ja segamisanuma pöörlemisluksti valimisel..
- Kui dispergaatori AVARIISEISKAMISE lüliti ei ole töö ajal kättesaadav, tuleb tööalale paigaldada täiendav hästi ligipääsetav AVARIISEISKAMISE lüliti.
- Enne kasutuselevõttu tuleb tingimata jälgida, et mootori pöörlemissuund oleks õige (proovikäivitus ilma segamisseadmeta: mootori pöörlemissuunda näitab moori küljes või peal olev nool, pöörlemissuund päripäeva). Vale pöörlemissuund võib põhjustada segamisseadme ja padruni lahtituleku.
- Kui seadet kasutatakse 5-pooluselise pistiku abil erinevates kohtades, tuleb pöörlemissuunda enne kasutuselevõttu segamisseadet paigaldamata kontrollida.
- Seade ei sobi käsitsi kasutamiseks.
- Paigutage statiiv tasasele, stabiilsele, puhtale, libisemiskindlale, kuivale ja tulekindlale pinnale.
- Kontrollige enne igat kasutamist seadme ja liisaosade võimalikke kahjustusi. Ärge kasutage defektseid detaile.
- Kinnitage segamisanum korralikult. Jälgige, et see oleks stabiilne.
- Kinnitage segamisanum, et see ei pöörleks.
- Ärge kasutage seadet kunagi vabalt pöörleva seguriga.
- Jälgige, et segur oleks kindlalt padrunisse pinguldatud!
- Segamisseadmeid tohib õonesvõlli lükata vaid nii sügavale, et hõõrdumine korpuse ülaäärel oleks välistatud.
- Arvestage kasutatava segamisseadme lubatud pööretearvuga. Ärge mitte mingil juhul seadistage seadet suurematele pööretele.
- Seadistage masin enne kasutuselevõttu kõige madalamatele pööretele, kuna masin hakkab tööle viimasena seadistatud pööretega. Suurendage pikkamööda pöörete arvu.
- Pöörake pöörete arvu seadistamisel tähelepanu seguri tasakaalutusele ja segatava meediumi võimalikule pritsmetele.
- Vähendage pöörete arvu, kui
  - vahend pritsib liiga kiirete pöörete tõttu nõust välja
  - seade töötab ebaühtlaselt
  - dünaamiline jõud hakkab seadet paigast liigutama.
- Hammasratasülekande ümberlülitamine teisele astmele võib toimuda ainult siis, kui seade on välja lülitatud ja mootor seisab (mootori seiskumine). Vastasel juhul saavad hammasratasülekande hammasrattad kahjustada.
- Töötamise ajal ärge katsuge pöörlevaid osi!
- Vältige alumise võlliotsa või hammaspadruni pöörutamist ja löömist. Juba väikeste märkamatute kahjustuste tagajärjeks on tasakaalutus ja võlli ebaühtlane töö.
- Jälgige, et statiiv ei hakkaks liikuma.
- Käitamisega tuleb jälgida, et mootori pinnad (jahutusribid) ja erilised laagrikohad võivad väga kuumaks muutuda.
- Ärge katke kinni ajami jahutuseks ettenähtud mootori õhupilusid ja jahutusribisid.
- Töövõlli, padruni ja eeskätt segurite tasakaalutus võib põhjustada seadme ja kogu konstruktsiooni kontrollimatut resonantsi. Seejuures võivad klaasaparatuurid ja segamisanumad kahjustuda või puruneda. See ja pöörlev segur võivad kasutajat vigastada. Vahetage sel juhul segur tasakaalus instrumendi vastu või kõrvaldage tasakaalutuse põhjus. Kui ka edaspidi tekivad tasakaalutus ja ebatavalised helid, saatke seade edasimüüja või tootja juurde parandusse juures oleva veakirjeldusega.
- Pöörake tähelepanu ohule, mis tuleneb
  - kergesti süttivatest materjalidest
  - klaasi purunemisest mehaanilise löögi tagajärjel.
- Võib juhtuda, et meediumi ja veetava võlli tekitavad elektrostaatilised protsessid, mis tekitavad ohtliku olukorra.



OHT!



TÄHELEPANU!



JUHIS!



- Töödelge tervist kahjustavaid materjale vaid suletud anumates selleks ette nähtud tõmbekapis. Küsimuste korral pöörduge palun **IKA**<sup>®</sup> poole.
- Masinat **ei** või kasutada plahvatusohtlikus keskkonnas, ohtlike ainetega ja vee all.
- Kasutage ainult selliseid vahendeid, mille puhul töötlemisest tingitud energia andmine on kindel. See kehtib ka teiste energiaallikate, näiteks valguskiirguse puhul.
- Ohutut töötamist saab tagada üksnes osadega, millest on juttu peatükis "Lisaosad".
- Lisaosade monteerimiseks peab seade olema vooluvõrgust lahutatud.
- Vooluvõrgust saab seadet eemaldada üksnes toitekaablist või seadme pistikust tõmmates.
- Pistikupesa peab vooluvõrguga ühendamiseks olema hõlpsasti kättesaadav ja ligipääsetav.
- Pärast segamise ajal toimunud elektritoite või mehaanilist katkestust ei hakka seade automaatselt uuesti tööle.

#### Seadme kaitseks

- Seadet võib lahti võtta üksnes eriala personal.
- Tüübisildil näidatud pinge peab vastama vooluvõrgu pingele.
- Kasutatav pistikupesa peab olema maandatud (maandusjuhi kontakt).
- Vältige seadme ja lisaosade kukkumist ja hoope.

Originaalvaloda: väcu



## Drošības norādes



#### Jūsu drošībai

- **Pirms iekārtas nodošanas ekspluatācijā uzmanīgi izlasiet lie tošanas instrukciju un ņemiet vērā drošības norādījumus.**
- Lietošanas instrukcijai jāatrodas visiem pieejamā vietā.
- Ar iekārtu atļauts strādāt tikai apmācītam personālam.
- Ņemiet vērā drošības norādījumus, direktīvas un darba aizsardzības un negadījumu novēršanas noteikumus.
- Lietojiet personisko aizsargaprīkojumu atbilstoši apstrādājamā materiāla bīstamības klasei. Pretējā gadījumā pastāv risks, jo var:
  - izšļakstīties šķidrums,
  - izslīdēt detaļas,
  - ieķerties ķermeņa daļas, mati, apgērba gabali vai rotaslietas.
- Pastiprināta enerģijas paaugstināšana var izraisīt nekontrolējamās reakcijas. Šādos ekspluatācijas apstākļos, kad ir paaugstināts risks, lietotājam ir jāveic piemēroti papildu drošības pasākumi (piem., jāuzstāda aizsargs pret šķembām). Neatkarīgi no iepriekšminētā, veicot nedrošu vai bīstamu materiālu apstrādi, **IKA**<sup>®</sup> iesaka lietotājiem papildus nodrošināt mēģinājuma norisi ar piemērotiem pasākumiem. To var īstenot, piemēram, ar sprādziena vai uguns slāpēšanas pasākumiem vai ar augšējā līmenī instalētām kontrolierīcēm.
- Pirms ierīces pieņemšanas ekspluatācijā elektrotehnikas speciālistam ir jāsavieno vadi, pretējā gadījumā pastāv strāvas trieciena risks!
- Ņemiet vērā 3. attēlā attēlotās bīstamās vietas.
- Ja statīvu augstums ir regulējams, izmantojiet maisīšanas vārpstas aizsargierīci un avārijas slēdzi!
- **IKA**<sup>®</sup> RW 47 D lielais griezes moments prasa īpašu uzmanību, izvēloties statīvu un pagriešanās stiprinājumu maisīšanas traukam.
- Ja disperģēšanas ierīces avārijas slēdzis nav sasniedzams ierīces darbības laikā, darba zonā ir jāinstalē vēl viens avārijas slēdzis, kas ir viegli pieejams.
- Pirms ierīces pieņemšanas ekspluatācijā noteikti jāpievērš uzmanība, lai motors grieztos pareizajā virzienā (izmēģinājuma starts bez maisīšanas instrumenta: motora griešanās virzienam jāatbilst uz motora attēlotās bultiņas virzienam vai, skatoties uz motoru no augšas, tam jāgriežas pulksteņa rādītāju kustības virzienā). Nepareizs griešanās virziens var izraisīt maisīšanas instrumenta un spīlpatronas atvienošanu.

- Ja ierīce ar 5 polu spraudni tiek izmantota dažādās darba vietās, pirms ekspluatācijas uzsākšanas ir jāpārbauda griešanās virziens stāvoklī, kad maisīšanas instruments nav piemontēts.
- Iekārta nav piemērota manuālai lietošanai.
- Uzstādiet statīvu uz līdzenas, stabilas, tīras, neslīdošas, sausas un ugunsizturīgas virsmas.
- Pirms katras lietošanas reizes pārbaudiet, vai iekārta un tās apriņķis nav bojāti. Neizmantojiet bojātas detaļas.
- Nostipriniet maisīšanas trauku. Ievērojiet, lai maisīšanas trauks būtu novietots stabili.
- Fiksējiet maisīšanas trauku, lai maisīšanas laikā tas nemainītu pozīciju.
- Nekad nedarbiniet ierīci ar brīvi rotējošu maisīšanas rīku.
- Raugieties, lai maisīšanas instruments būtu stingri iespīlēts spīļpatronā!
- Maisīšanas instrumentus drīkst iespraust dobajā vārpstā tikai tik dziļi, lai būtu izslēgta saskare ar korpusa augšmalu.
- Ievērojiet attiecīgā maisīšanas instrumenta pieļaujamo apgriezīgu skaitu. Nekad neuzstādiet augstāku apgriezīgu skaitu.
- Pirms darba sākšanas uzstādiet mazāko apgriezīgu skaitu, citādi ierīce sāks darboties ar apgriezīgu skaitu, kas uzstādīts iepriekšējā lietošanas reizē. Apgriezīgu skaitu palieliniet lēnām.
- Iestatot apgriezīgu skaitu, pievērsiet uzmanību maisīšanas instrumenta nelīdzsvarotībai un maisāmās vielas iespējamai izšļakstīšanai.
- Samaziniet apgriezīgu skaitu, ja
  - pārāk liela apgriezīgu skaita dēļ no trauka izšļakstās viela,
  - iekārtas gaita ir nevienmērīga,
  - iekārta sāk pārvietoties dinamisko spēku dēļ.
- Pārslēgšana uz citu zobratu pārnese pakāpi drīkst notikt tikai tad, kad aparāts ir izslēgts un motors ir apstājies (motors ir izslēgts). Pretējā gadījumā tiek bojāti zobratu pārnese pakāpes zobrati.
- Darbības laikā neskariet rotējošās detaļas!
- Nepakļaujiet triecieniem un sitieniem vārpstas apakšējo galu vai zobainā vainaga patronu. Pat nelieli un nepamanāmi bojājumi var būt cēlonis nelīdzsvarotībai un nelīdzenai vārpstas gaitai.
- Uzmaniet, lai statīvs neizkustas no vietas.
- Darbības laikā ir jāņem vērā, ka motora virsma (dzesēšanas ribas) un gultņu balsta vietas var ļoti sakarst.



- Neaizklājiet ventilācijas atveri un motora dzesēšanas ribas, kas ir vajadzīgas piedziņas dzesēšanai.
- Vārpstas, patronas un galvenokārt maisīšanas instrumenta nelīdzsvarotība var izraisīt nekontrolējamu rezonansi aparātā un visā konstrukcijā. Turklāt var tikt bojāta vai saplēsta stikla aparatūra un maisīšanas trauki. Lauskas un rotējošais maisīšanas instruments var ievainot lietotāju. Šādos gadījumos aizstājiet maisīšanas darbarīku ar tādu instrumentu, kam nav nelīdzsvarotības, vai arī novērsiet nelīdzsvarotības cēloni. Ja ierīce turpina darboties nevienmērīgi vai rada divvainus trokšņus, nosūtiet to salabot tirdzniecības pārstāvim vai ražotājam, pievienojot ierīces darbības kļūdu aprakstu.
- Ņemiet vērā, ka
  - pastāv risks nonākt saskarsmē ar uzliesmojošām vielām,
  - mehānisko vibrāciju dēļ pastāv stikla saplīšanas risks.
- Starp šķidrumu un piedziņas vārpstu var būt elektrostātiski procesi, kas var radīt apdraudējumu.
- Veselībai kaitīgus materiālus apstrādājiet tikai slēgtos traukos ar piemērotu vilkmes ventilāciju. Ja rodas jautājumi, vērsieties pie IKA®.
- **Nedarbiniet** iekārtu sprādzienbīstamā atmosfērā, ar bīstamām vielām un zem ūdens.
- Apstrādājiet tikai tādas vielas, kuru apstrādes rezultātā radusies enerģija ir zināma. Tas attiecas arī uz citiem enerģijas rašanās veidiem, piemēram, gaismas stariem.
- Droša iekārtas darbība ir garantēta tikai ar nodaļā "Aprīkojums" aprakstīto aprīkojumu.
- Aprīkojumu uzstādiet tikai tad, ja tīkls ir atvienots no strāvas.
- Lai atvienotu ierīci no elektrotīkla, ierīces kontaktdakša jāizvelk no kontaktligzdas.
- Elektrotīkla pieslēguma kontaktligzdai ir jābūt viegli aizsniedzamai un pieejamai.
- Pēc strāvas padeves pārtraukuma vai mehāniska pārtraukuma maisīšanas procesa laikā ierīce neatsāk pati darboties.

#### Ierīces drošībai

- Iekārtu atļauts atvērt tikai speciālistiem.
- Uz tipa plāksnītes dotajam spriegumam jāatbilst tīkla spriegumam.
- Izmantotajai kontaktligzdai ir jābūt iezemētai (ar nulles vadu).
- Pasargājiet iekārtu un aprīkojumu no triecieniem un sitieniem.



## Saugos reikalavimai



### *Jūsų saugumui*

- **Prieš pradėdami naudotis prietaisu, perskaitykite visą naudojimo instrukciją ir laikykitės saugos reikalavimų.**

- Naudojimo instrukciją laikykitės visiems prieinamoje vietoje.
- Prietaisu leidžiama dirbti tik apmokytiems darbuotojams.
- Laikykitės saugos reikalavimų, direktyvų, darbo saugos ir nelaimingų atsitikimų prevencijos taisyklių.
- Atsižvelgdami į apdorojamos medžiagos pavojus klasę, naudokite teisingą apsaugos priemonę. To nedarant, pavojų gali sukelti:
  - tyškantis skystis,
  - išsviedžiamos dalys,
  - gali būti užkabintos kūno dalys, plaukai, drabužiai ir papuošalai.



- Tiekiant daugiau energijos gali atsirasti nekontroliuojamų reakcijų. Padidėjus eksploatavimo pavojui naudotojas turi imtis tinkamų papildomų apsaugos priemonių (pvz., naudoti apsauga nuo skeveldrų). Nepaisydama to, **IKA®** rekomenduoja apdoroti kritines ir pavojingas medžiagas, papildomai apsaugoti bandymų įrangą tinkamomis priemonėmis. Tai, pavyzdžiui, galima atlikti, naudojant apsaugos nuo sprogo ir gaisro priemones arba virš įrangos įrengtus kontrolinius įrenginius.
- Prieš pradėdami eksploatuoti prietaisą, jo elektros sistemą privalo prijungti kvalifikuoti darbuotojai, antraip galimas elektros smūgio pavojus!
- Atkreipkite dėmesį į 3 paveikslėlyje pavaizduotas pavojingas vietas.



- Naudokite maišymo veleno apsauginį įtaisą ir stovą, kurio aukštį galima reguliuoti, apsauginį išjungiklį!
- Dėl didelio **IKA®** RW 47 D sukimo momento aparatui su maišikliu parenkant stovą ir sukimo stabdiklį reikia būti labai atidiems.
- Jei eksploatuojant dispergavimo įrenginį nepasiekiamas AVARINIO IŠJUNGIMO jungiklis, būtina įrengti papildomą, lengvai pasiekiamą AVARINIO IŠJUNGIMO jungiklį.

- Prieš pradėdami eksploatuoti būtina patikrinti, ar reikiama kryptimi sukasi variklis (bandomasis paleidimas be maišiklio: variklio sukimosi kryptis turi sutapti su rodyklės ženklu, nurodytu ant variklio, arba, stebint variklį iš viršaus, variklis turi sukis pagal laikrodžio rodyklę). Dėl netinkamos sukimosi krypties gali atsilaisvinti maišiklis ir veržiklis.
- Jei prietaisas su 5 kontaktų kištuku naudojamas įvairiose vietose, prieš pradėdami eksploatuoti būtina sukimosi kryptį patikrinti nepritvirtinus maišiklio.
- Prietaisas pritaikytas naudoti rankiniu būdu.
- Stovą pastatykite lygioje, stabilioje, švarioje, neslidžioje, sausoje ir atsparioje ugniai vietoje.
- Kiekvieną kartą prieš naudodami patikrinkite, ar prietaisas ir jo priedai nesugadinti. Nenaudokite sugadintų dalių.
- Gerai pritvirtinkite maišymo indą. Užtikrinkite stabilumą.
- Apsaugokite maišymo indą nuo sukimosi.
- Niekada nenaudokite prietaiso su laisvai besisukančiu maišymo mechanizmu.
- Patikrinkite, ar maišymo įrankis yra tvirtai įstatytas į gnybto griebtuvą!
- Maišiklius į tuščiaidurį veleną įkišti galima tik tiek, kad nesitrintų į viršutinę korpuso briauną.
- Tam atsižvelkite į leistiną naudoto maišiklio sūkių skaičių. Jokiu būdu nenustatykite didesnių apskukų.
- Prieš pradėdami darbą nustatykite mažiausias apskukas, nes prietaisas pradeda veikti paskutinį kartą nustatytais apskukomis. Apsukas didinkite lėtai.
- Nustatydami apsisukimų skaičių, atkreipkite dėmesį į maišymo įrankio disbalansą ir galimą maišomos medžiagos purškimą.
- Apsukas sumažinkite, jei:
  - apdorojama priemonė dėl per didelių apskukų ištyška iš indo,
  - judesiai tampa netolygūs,
  - dinaminis jėgų veikiamas prietaisas pradeda judėti.



- Perjungti į kitą dantytos pavaros pakopą galima tik tada, kai variklis išjungtas (variklis išjungtas). Priešingu atveju pažeisite dantytos pavaros pakopos dantračius.
- Eksploatavimo metu nelieskite besisukančių dalių!
- Nedaužykite ir nekalkite apatinio veleno galo arba krumpliuko vainiko lizdo. Net dėl mažų, nepastebimų pažeidimų gali atsirasti disbalansas ir neapvalus veleno sukimasis.
- Atkreipkite dėmesį į tai, kad stovas nepradėtų judėti.
- Eksploatuojant reikia turėti omenyje, kad variklio paviršiai (aušinimo briaunos) ir ypač atraminės dalys gali labai įkaisti.
- Neuždenkite pavarai aušinti skirtų variklio vėdinimo išdrožų ir aušinimo briaunų.
- Dėl varomojo veleno, lizdo ir ypač maišymo įrankių disbalanso gali atsirasti nekontroliuojamų priešingų prietaiso ir visos konstrukcijos veiksmų. Taip gali būti pažeisti arba sudaužyti stikliniai aparatai ir maišymo indai. Dėl to ir dėl besisukančio maišymo įrankio galima susižaloti. Tokiu atveju pakeiskite maišymo įrankį balansuotu įrankiu arba pašalinkite disbalanso priežastį. Jei ir toliau pastebimas disbalansas arba neįprasti garsai, prietaisą atiduokite taisyti platintojui arba gamintojui kartu su pridėtu gedimų aprašymu.
- Pavojų kelia:
  - degios medžiagos,
  - nuo mechaninės vibracinės energijos sudužęs stiklas.



Исходен език: немски



## Инструкции за безопасност



### За Вашата защита

- **Прочетете цялото ръководство за експлоатация преди да започнете работа с уреда и следвайте инструкциите за безопасност.**
- Пазете ръководството за експлоатация на достъпно за всички място.
- Имайте предвид, че с уреда трябва да работи само обучен персонал.
- Спазвайте инструкциите за безопасност, указанията, правилата за охрана на труда и техника на безопасност..
- Носете лични предпазни средства в съответствие с класа на опасност на обработваната среда. В противен случай съществува риск от пръски от течности, изхвърляне на части, захващане на части от

- Тarp терпės ir išėjimo veleno gali vykti elektrostatiniai procesai ir sukelti gedimus.
- Ligas sukeliančias medžiagas perdirbkite tik uždaruose induose esant tinkamai ištraukiamajai ventilacijai. Iškilus klausimams prašom kreiptis į IKA®.
- **Nenaudokite** prietaiso sprogioje aplinkoje, su pavojingomis medžiagomis ir po vandeniu.
- Apdorokite tik tokias medžiagas, kurias plakančios neišsiskirtų energija. Tai galioja ir kitokio pobūdžio energijos virsmams, pvz., patekus šviesos spinduliams.
- Saugus darbas užtikrinamas tik naudojant priedus, aprašytus skyriuose "Priedai".
- Priedus montuokite tik iš elektros tinklo ištraukę kištuką.
- Nuo elektros tinklo prietaisą galima atjungti tik ištraukus elektros tinklo / prietaiso kištuką.
- Elektros tinklo lizdas turi būti greitai ir lengvai pasiekiamoje vietoje.
- Nutrūkus srovės tiekimui arba mechaniškai nutraukus maišymo procesą vėliau prietaisas pats automatiškai neįsijungia.

### Norėdami apsaugoti prietaisą

- Prietaisą atidaryti leidžiama tik specialistams.
- Gaminio lentelėje nurodyta įtampa turi atitikti tinklo įtampą.
- Naudojamas lizdas turi būti įžemintas (apsauginio laido kontaktas).
- Saugokite prietaisą ir jo priedus nuo smūgių.



- Преди пускане в експлоатация кабелите на уреда трябва да се монтират от специалист, в противен случай съществува опасност от токов удар!
- Имайте предвид показаните на фиг. 3 опасни места.
- Използвайте предпазно приспособление за разбъркващия вал и аварийно изключване за регулиращи се на височина стойки!
- Високият въртящ момент на **ИКА®** RW 47 D изисква особено внимание при избора на статив и защита срещу завъртане за смесителния съд.
- Ако аварийният изключвател на диспергиращия уред не е под ръка по време на работа, в работната зона трябва да се монтира допълнителен аварийен изключвател с удобен достъп.
- Преди пускане в експлоатация трябва непременно да се обърне внимание на правилната посока на въртене на двигателя (пробно пускане без разбъркващ инструмент: посоката на въртене на двигателя трябва да отговаря на показаната на табелката със стрелка върху двигателя или посока на въртене по часовниковата стрелка, ако се гледа откъм горната страна на двигателя). Грешната посока на въртене може да доведе до разкачване на разбъркващия инструмент и затегателния патронник.
- Ако уредът се използва с 5-щифтов щепсел на различни места, преди пускане в експлоатация трябва да се провери посоката на въртене без монтиран разбъркващ инструмент.
- Уредът не е подходящ за ръчно управление.
- Поставете статива да стои свободно върху равна, стабилна, чиста, нехлъзгава, суха и огнеупорна повърхност.
- Преди всяка употреба проверявайте уреда и принадлежностите за повреди. Не използвайте повредени части.
- Закрепете добре смесителния съд. Внимавайте да е поставен стабилно.
- Обезопасете смесителния съд срещу разместване.
- Никога не използвайте уреда със свободно въртящ се инструмент за разбъркване.
- Внимавайте инструментът за разбъркване да е здраво закрепен в затегателния патронник!
- Разбъркващите инструменти трябва да се поставят в кухнята на такава дълбочина, че да не се трият по горния ръб на корпуса.
- Спазвайте разрешените обороти на използвания разбъркващ инструмент. В никакъв случай не настройвайте по-високи обороти.
- Преди пускане на уреда в експлоатация настройте най-ниските обороти, тъй като той ще започне работа с последно настроените обороти. Бавно увеличавайте оборотите.
- При регулирането на оборотите обърнете внимание на дисбаланса на инструмента за разбъркване и възможните пръски от веществото, който се размесва.
- Намалете оборотите, ако
  - от съда пръска вещество вследствие на твърде високите обороти
  - се появи неравномерно движение
  - уредът или цялата конструкция започне да се мести поради въздействието на динамичните сили.
- Превключването към друга степен на зъбната предавка трябва да се извършва само при състояние на покой на двигателя на уреда (спиране на двигателя). В противен случай зъбните колела на степенята на зъбната предавка ще се повредят.
- Не докосвайте въртящите се части по време на експлоатация!
- Избягвайте удари по долния край на вала или патронника със зъбен венец. Дори малките невидими щети могат да доведат до дисбаланс и неправилно движение на вала.
- Внимавайте стативът да не започне да се мести.
- Имайте предвид, че по време на експлоатация повърхностите на двигателя (охладителните ребра) и някои лагери могат силно да се нагорещят.
- Не покривайте вентилационните отвори и охлаждащите ребра на двигателя за охлаждане на задвижващия механизъм.
- Дисбалансът на задвижвания вал, на патронника и особено на инструментите за разбъркване може да доведе до неконтролирано резонансно поведение на уреда и на цялата конструкция. При това стъклените прибори и съдовете за разбъркване могат да се повредят или счупят. Това, както и въртящият се инструмент за разбъркване, могат да причинят нараняване на потребителя. В такъв случай сменете инструмента за разбъркване с такъв, който не е дебалансиран или отстранете причината за дисбаланса. Ако дисбалансът или необичайните шумове продължават да се появяват, върнете обратно уреда на търговеца или производителя за ремонт, като приложите описание на неизправността.
- Обърнете внимание на риск от:
  - запалителни материали
  - счупване на стъкло в следствие на механичната енергия, която се получава при разбъркване.



Указание!

- Уредът трябва да се използва само заедно с разположен в работната зона аварийен прекъсвач, до който има удобен достъп.
- Обработвайте болестотворните материали само в затворени съдове и при подходящ аспиратор. За въпроси се обръщайте към **IKA®**.
- Не използвайте уреда във взривоопасна атмосфера, с опасни вещества и под вода.
- Обработвайте само среди, които не реагират опасно на допълнителната енергия, произвеждана чрез обработката. Това важи и за енергия, произвеждана по друг начин, като напр. чрез светлинно облъчване.
- Безопасната работа е гарантирана само с принадлежностите, описани в раздел „Принадлежности“.
- Монтирайте принадлежностите само при изваден захранващ щепсел.
- Изключването на уреда от електрозахранващата мрежа се извършва

само чрез изваждане на захранващия щепсел от мрежата съответно от уреда.

- Контактът за свързване на захранващия кабел трябва да е лесно достъпен.
- След прекъсване на електрозахранването или механично прекъсване по време на процеса на разбъркване уредът не се включва отново автоматично.

#### За защита на уреда

- Уредът може да се отваря само от квалифициран персонал.
- Данните за напрежението върху типовата табелка трябва да съвпадат с мрежовото напрежение.
- Използваният контакт трябва да бъде заземен (защитен контакт).
- Избягвайте удари по уреда или принадлежностите.

Limba originală: germană

RO

## Indicații de siguranță



#### Pentru protecția dumneavoastră

- **Vă rugăm să citiți cu atenție instrucțiunile de utilizare înainte de punerea în funcțiune și să respectați indicațiile de siguranță.**
- Păstrați Instrucțiunile de utilizare într-un loc accesibil pentru întreg personalul.
- Asigurați-vă că numai personal instruit lucrează cu aparatul.
- Respectați indicațiile de siguranță, directivele și prevederile de protecția muncii și prevenire a accidentelor.
- Purtați echipamentul de protecție personal corespunzător clasei de pericol a substanțelor prelucrate. În plus, pot exista următoarele pericole datorate:
  - stropire cu lichide,
  - proiectarea în afară a unor piese
  - prinderea unor părți ale corpului, părului, hainelor sau bijuteriilor.
- Creșterea energiei degajate poate declanșa reacții necontrolate. În cazul unui pericol de utilizare crescut în așa măsură, este necesar ca utilizatorul să ia măsurile de securitate corespunzătoare, suplimentare (de ex. protecție împotriva cioburilor). Independent de aceste

măsuri, **IKA®** recomandă utilizatorilor care prelucrează materiale critice, respectiv periculoase, să asigure structura de testare prin măsuri corespunzătoare suplimentare. Această se realizează prin intermediul, de ex. al măsurilor de prevenire a exploziilor și incendiilor, sau chiar prin intermediul dispozitivelor de monitorizare supraordonate.

- Înaintea punerii în funcțiune, conectarea cablurilor aparatului trebuie efectuată de o persoană calificată, în caz contrar existând pericolul de electrocutare!
- Acordați atenție zonelor generatoare de pericole din fig. 3.
- Utilizați un dispozitiv de protecție al axului de amestec și o decuplare de securitate pentru stative reglabile pe înălțime!
- Dat fiind cuplul motor mare al aparatului **IKA®** RW 47, este necesar să acordați o atenție deosebită la alegerea stativului și a siguranței anti-rotire pentru recipientul de malaxare.
- În cazul în care comutatorul pentru oprirea de urgență a aparatului dispensor nu este accesibil în timpul funcționării, trebuie instalat un comutator suplimentar de oprire de urgență, în zona de lucru.

- Înainte de punerea în funcțiune trebuie verificată cu atenție direcția de rotire corectă a motorului (rulare de probă fără echipamentul de malaxare: direcția de rotire a motorului conform săgeții de pe motor, vedere de sus a motorului, direcția de rotire în sens orar). Nerespectarea sensului de rotire poate conduce la desfacerea echipamentului de malaxare și a mandrinei de prindere.
- Dacă aparatul este utilizat cu un conector cu 5 pini în diferite locații, înainte de punerea în funcțiune trebuie verificat sensul de rotire, fără ca echipamentul de malaxare să fie montat.
- Aparatul nu se pretează pentru exploatare în regim manual.
- Așezați stativul pe o suprafață plană, stabilă, curată, antiderapantă, uscată și rezistentă la foc.
- Înaintea fiecărei utilizări, verificați ca aparatul și accesoriile să nu fie deteriorate. Nu folosiți piese deteriorate.
- Fixați bine recipientul de mixare. Asigurați stabilitatea corespunzătoare.
- Asigurați recipientul de mixare împotriva rotirii.
- Nu utilizați niciodată aparatul cu echipamentul de amestecare liber rotativ.
- Aveți grijă ca dispozitivul de amestec să fie bine strâns în mandrină!
- Nu introduceți echipamentele de malaxare prea adânc în arborele tubular, pentru a evita frecarea de muchia superioară a carcasei.
- Respectați turația admisă pentru echipamentul de malaxare folosit. În niciun caz nu setați turații mai mari.
- Înainte de punerea în funcțiune a aparatului, setați cea mai mică turație, deoarece aparatul începe să funcționeze la turația care a fost setată ultima dată. Creșteți treptat turația.
- Aordați o deosebită atenție pe parcursul reglării turației la mișcarea excentrică a echipamentului de amestecare și la posibilele stropiri cauzate de mediul amestecat.
- Reduceți turația dacă
  - Materialul este stropit din recipient datorită turației prea mari
  - survine o funcționare neliniștită
  - dispozitivul sau întreaga structură încep să se deplaseze ca urmare a forțelor dinamice apărute.
- Comutarea pe o altă treaptă de transmisie a roții dințate poate fi efectuată doar după atingerea stării de repaus a aparatului decuplat (oprire motor). În caz contrar este posibilă deteriorarea roților dințate ale treptei de transmisie cu roți dințate.
- Nu atingeți piesele rotative pe parcursul operării!
- Evitați șocurile și loviturile asupra capătului inferior al axului, respectiv manșonului coroanei dințate. chiar și deteriorările infime, ce nu pot fi recunoscute, duc la o mișcare excentrică și la un rulaj nesimetric.
- Aveți grijă ca stativul să nu înceapă să se deplaseze.
- Fiți atent că suprafețele motorului (nervurile

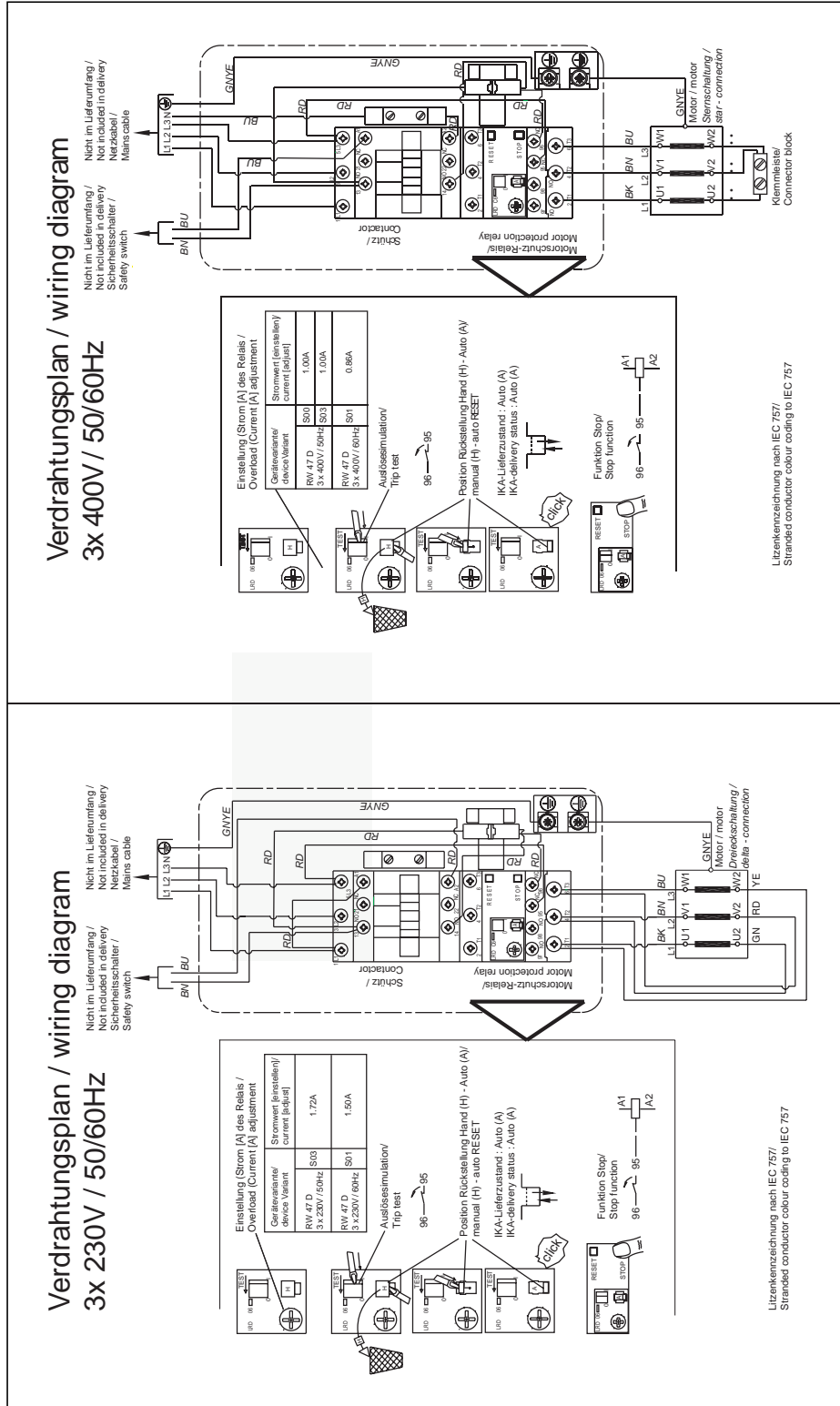


de răcire) și anumite zone ale lagărelor se pot încălzi foarte mult în timpul funcționării.

- Nu acoperiți fantele de aerisire și aripiorele de răcire ale motorului care au rolul de a asigura răcirea mecanismului de acționare.
- Mișcarea excentrică a arborelui de acționare, a manșonului și în special a dispozitivelor de amestec, pot duce la un comportament rezonant incontrolabil al aparatului și a întregii structuri. Astfel este posibilă deteriorarea sau distrugerea aparatului de sticlă sau a recipientelor de amestec. Astfel, dar și prin intermediul echipamentului de amestec liber rotativ, este posibilă rănirea utilizatorului. Înlocuiți în această situație uneltele de amestec cu unele ce nu cauzează mișcări excentrice, respectiv remediați cauza excentricității. Dacă dezechilibrarea sau zgomotele neobișnuite reapar, trimiteți aparatul înapoi la distribuitor sau la producător pentru reparații, împreună cu descrierea defecțiunii.
- Aveți în vedere o periclitare prin
  - materiale inflamabile
  - cioburi.
- Procese electrostatice între mediu și arborele de acționare nu pot fi excluse și pot duce la apariția unei stări de pericol.
- Prelucrați substanțe patogene numai în recipiente închise ferm și în condiții de ventilație corespunzătoare. În cazul în care aveți întrebări, vă rugăm să vă adresați **IKA®**.
- Nu utilizați aparatul în atmosferă explozivă, cu materiale periculoase sau sub apă.
- Prelucrați numai substanțe la care surplusul de energie apărut în timpul prelucrării este inofensiv. Acest lucru este valabil și în privința energiei produse și sub alte forme, de exemplu prin iradiere luminoasă.
- Operarea sigură este garantată numai cu accesoriile descrise în capitolul „Accesorii”.
- Montați accesoriile numai când ștecherul este scos din priză.
- Separarea aparatului de rețeaua de alimentare cu tensiune se realizează numai prin tragere de ștecherul de rețea sau ștecherul aparatului.
- Priza de alimentare a aparatului trebuie să fie ușor accesibilă.
- După o întrerupere a alimentării electrice sau după o întrerupere de natură mecanică, servită în timpul procesului de malaxare, aparatul nu repornește automat.

#### Pentru protecția aparatului

- Aparatul va fi deschis numai de personal calificat.
- Tensiunea rețelei de alimentare trebuie să corespundă cu cea indicată pe plăcuța de tip.
- Priza folosită trebuie să fie legată la pământ (contact cu cablu de protecție).
- Evitați șocurile și loviturile asupra aparatului sau accesoriilor.





**Europe  
Middle East  
Africa**

---

IKA®- Werke  
GmbH & Co.KG  
Janke & Kunkel-Str. 10  
D-79219 Staufen  
Tel. +49 7633 831-0  
Fax +49 7633 831-98  
sales@ika.de

**North America**

---

IKA® Works, Inc.  
2635 North Chase Pkwy SE  
Wilmington NC 28405-7419  
USA  
Tel. 800 733-3037  
Tel. +1 910 452-7059  
Fax +1 910 452-7693  
usa@ika.net  
sales@ikagz.com.cn

**China**

---

IKA® Works Guangzhou  
173 - 175 Friendship Road  
Guangzhou  
Economic and Technological  
Development District  
510730 Guangzhou, China  
Tel. +86 20 8222-6771  
Fax +86 20 8222-6776

**Asia  
Australia**

---

IKA® Works (Asia)  
Sdn Bhd  
No. 17 & 19, Jalan PJU 3/50  
Sunway Damansara  
Technology Park  
47810 Petaling Jaya  
Selangor, Malaysia  
Tel. +60 3 7804-3322  
Fax +60 3 7804-8940  
sales@ika.com.my

**Japan**

---

IKA® Japan K.K.  
3-5-8 Yokonuma-cho,  
Higashiosaka-city, Osaka  
577-0808 Japan  
Tel. +81-6-6730-6781  
Fax +81-6-6730-6782  
info@ika.ne.jp

**Korea**

---

IKA® Korea Co LTD  
1710 Anyang Trade Center  
1107 Buhung-dong,  
Dongan-gu  
Anyang City, Kyeonggi-do  
Post code: 431-817  
South Korea  
Tel. +82 31-380-6877  
Fax +82 31-380-6878  
michael@ikakorea.co.kr

**India**

---

IKA® India Private Limited  
814/475, Survey No. 129/1  
Mysore Road, Kengeri  
Bangalore - 560 060  
Karnataka, India  
Tel. +91 80 26253900  
Fax +91 80 26253901  
info@ika.in

**Brasilia**

---

IKA® Works Inc.  
Rua São Bento, 701 Sala 1  
CEP 13160-000 Centro -  
Artur Nogueira - SP  
Brasil, South America  
Tel. +55 19 3877 2399  
Fax +55 19 3877 2399  
www.ika.net fcabral@ika.net

**www.ika.com**